

FNS 7710 E

Congelador de integración

con NoFrost y ocho cajones congeladores para un mayor confort.



- Sin hielo en los alimentos gracias a NoFrost
- Congelación rápida y correcta de alimentos: SuperFrost
- Congelador ampliable: VarioRoom



Código EAN: 4002516746683 / Número de material: 12443480 /
Número de material antiguo: 37771000EU1

Categoría del aparato	
Congelador	•
Diseño	
Aparato empotrable	•
Aparato empotrable integrado	•
Apertura de la puerta	izquierda
Apertura de la puerta, intercambiable	•
Apto para Side-by-Side	•
Confort de manejo	
Conexión con Miele@home	•
NoFrost	•
VarioRoom	•
Control	
Concepto de manejo	SensorTouch
Regulación independiente de la temperatura del frigorífico y el congelador	No
SuperFrost	•
Número de zonas de temperatura	1
Modo Sabbat	•
Modo Party	•
Congelador/Zona de congelación	
Número de cajones/cestos del congelador	8
Eficiencia y sostenibilidad	
Clase de eficiencia energética (A-G)	E
Consumo energético anual en kWh	237,25
Consumo energético en 24 h en kWh	0,64
Seguridad	
Función de bloqueo	•
Alarma acústica de la puerta	•
Alarma acústica de temperatura del recinto congelador	•
Alarma óptica de temperatura	•
Indicación de corte de suministro eléctrico para el compartimento congelador	•
Datos técnicos	
Ancho mín. del hueco en mm	560
Ancho máx. del hueco en mm	570
Alto mín. del hueco en mm	1772
Alto máx. del hueco en mm	1788
Fondo del hueco en mm	550
Ancho del aparato en mm	559
Alto del aparato en mm	1770
Fondo del aparato en mm	546
Peso neto en kg	58,5
Técnica de fijación	Puerta fija
Peso máximo del frontal de puerta del frigorífico en kg	26
Clase climática	SN-T
Zona de congelación 4 estrellas en l	213
Capacidad útil total en l	213
Tiempo de almacenamiento en caso de anomalía en h	9
Capacidad de congelación en kg/24 h	12,00

FNS 7710 E

Congelador de integración

con NoFrost y ocho cajones congeladores para un mayor confort.



Código EAN: 4002516746683 / Número de material: 12443480 /

Número de material antiguo: 37771000EU1

Clase de emisiones de ruido acústico (A-D)	B
Nivel acústico en db(A) re1pW	33
Consumo de corriente en miliamperios (mA)	1300
Tensión en V	220-240
Fusibles en A	10
Número de fases	1
Frecuencia en Hz	50-60
Longitud de la conducción eléctrica en m	2,2
Sustitución de lámparas	Servicio Post-venta

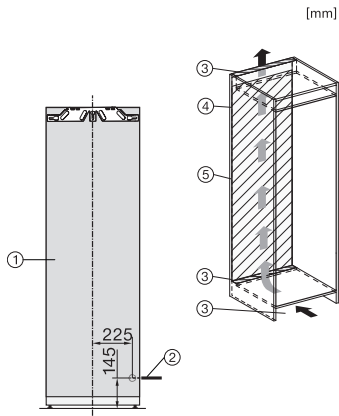
Accesorios suministrados

Cubitera

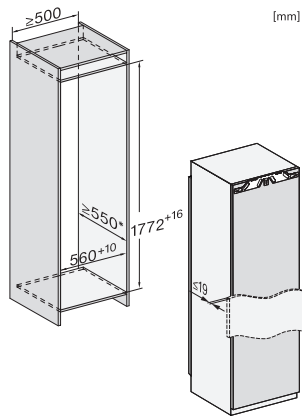
•

FNS 7710 E

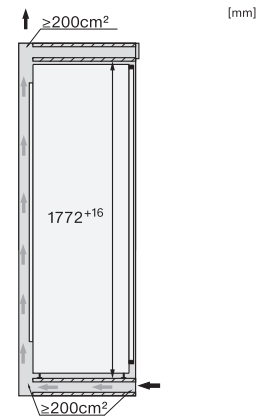
Congelador de integración
con NoFrost y ocho cajones congeladores para un mayor confort.



K7733E, K7763E, K7732E, K7734F, K7764E, K7743E, K7744E, K7773D, K7774D (footnote*) (installation drawings)



K7733E, K7763E, K7732D, K7732E, K7734F, K7764E, K7743E, K7744E, K7773D, K7774D, built-in (footnote*) (drawings)



K7733E, K7763E, K7732E, K7734F, K7764E, K7743E, K7744E, K7773D, K7774D, side view (installation drawings)