

DAD 4941 Black Levantar
Campana extractora Downdraft
en elegante diseño en color negro Obsidian y con manejo SmartControl intuitivo



- 936 mm de ancho – Combinación perfecta con placas de inducción
- Instal. sencilla func. recirc. aire con juego acces. Plug&Play
- Visera de vahos replegable – Hood in Motion
- Máximo confort de manejo: Con@ctivity
- Filtrado eficiente – Filtro de acero inoxidable con 10 capas

A

Código EAN: 4002516762355 / Número de material: 12440850 /
Número de material antiguo: 28D4941MIB

Diseño	
Sistema de extracción Downdraft	•
Funciones	
Tipo de conducción de aire	Salida de aire convertible recirculación
Filtro de carbón activado – accesorios especiales	DKF 30-P, DKF 30-R
Diseño	
Color	Obsidian Black
Absorción lateral	•
Confort de manejo	
Conexión con Miele@home	•
Función automática Con@ctivity	•
Control electrónico	•
SmartControl	•
Desconexión del nivel Booster programable	•
Desconexión posterior 5/15 min.	•
Indicación de saturación del filtro de grasas	•
Saturación de los filtros de grasa programable	•
Saturación de los filtros de carbón activado programable	•
Hood in motion	•
CleanCover para limpieza fácil del interior de la campana	•
Eficiencia y sostenibilidad	
Clase de eficiencia energética (A+++ – D)	A
Motor ECO	•
Sistema PowerManagement	•
Consumo energético anual en kW/año	41,6
Clase de eficiencia fluidodinámica	A
Clase de eficiencia de iluminación	A
Clase de eficiencia de filtrado de grasa	B
Sistema de filtrado	
Número de filtros de grasa de metal de acero inoxidable aptos para lavavajillas (10 capas)	2
Iluminación	
LED	•
Número x W	1 x 11,2 W
Nivel de iluminación en Lx	400 lx
Temperatura de color en K	3500 Kelvin
Función Dimmer	•
Ventilador	
Ventilador de doble absorción lateral	•
Motor de corriente continua (motor CC)	•
Salida de aire	
Nivel de potencia 1 (m ³ /h) según EN 61591	200
Nivel de potencia 2 (m ³ /h) según EN 61591	340
Nivel de potencia 3 (m ³ /h) según EN 61591	440
En nivel Booster: potencia de extracción en m ³ /h	600
Potencia de extracción del nivel Booster 2 (m ³ /h)	640
Nivel acústico 1 (dB(A) re1pW) según EN 60704-3	44,0
Nivel acústico 2 (dB(A) re1pW) según EN 60704-3	57,0
Nivel acústico 3 (dB(A) re1pW) según EN 60704-3	62,0

DAD 4941 Black Levantar
Campana extractora Downdraft
en elegante diseño en color negro Obsidian y con manejo SmartControl intuitivo



Código EAN: 4002516762355 / Número de material: 12440850 /
Número de material antiguo: 28D4941MIB

En nivel Booster: nivel acústico en dB(A) re1pW según EN 60704-3	70,0
--	------

Nivel acústico del nivel Booster 2 (dB(A) re1pW) según EN 60704-3	72,0
---	------

Presión sonora nivel de funcionamiento 1 (dB(A) re20μPa)	30,0
--	------

En nivel de potencia 2: presión sonora en dB(A) re20μPa según EN 60704-2-13	43,0
---	------

Presión sonora Nivel 3 (dB(A) re20μPa) según EN 60704-2-13	49,0
--	------

En nivel Booster: presión sonora en dB(A) re20μPa según EN 60704-2-13	56,0
---	------

Presión sonora del nivel Booster 2 (dB(A) re20μPa) según EN 60704-2-13	58,0
--	------

Recirculación del aire

Nivel de potencia 1 (m³/h) según EN 61591	160
---	-----

Nivel de potencia 2 (m³/h) según EN 61591	320
---	-----

Nivel de potencia 3 (m³/h) según EN 61591	415
---	-----

Potencia de extracción en el nivel Booster 1 (m³/h) según EN 61591	520
--	-----

Potencia de extracción en el nivel Booster 2 (m³/h) según EN 61591	555
--	-----

Nivel acústico 1 (dB(A) re1pW) según EN 60704-3	50,0
---	------

Nivel acústico 2 (dB(A) re1pW) según EN 60704-3	64,0
---	------

Nivel acústico 3 (dB(A) re1pW) según EN 60704-3	69,0
---	------

Nivel acústico del nivel Booster 1 (dB(A) re1pW) según EN 60704-3	75,0
---	------

Nivel acústico del nivel Booster 2 (dB(A) re1pW) según EN 60704-3	76,0
---	------

En nivel de potencia 1: presión sonora en dB(A) re20μPa según EN 60704-2-13	37,0
---	------

En nivel de potencia 2: presión sonora en dB(A) re20μPa según EN 60704-2-13	50,0
---	------

Presión sonora Nivel 3 (dB(A) re20μPa) según EN 60704-2-13	56,0
--	------

Presión sonora del nivel Booster 1 (dB(A) re20μPa) según EN 60704-2-13	61,0
--	------

Presión sonora del nivel Booster 2 (dB(A) re20μPa) según EN 60704-2-13	62,0
--	------

Seguridad

Desconexión automática de seguridad	•
-------------------------------------	---

Cristal templado de seguridad (ESG)	•
-------------------------------------	---

Datos técnicos

Ancho del cuerpo de la campana en mm	936
--------------------------------------	-----

Fondo del cuerpo de la campana en mm	170
--------------------------------------	-----

Peso neto en kg	34,0
-----------------	------

Longitud de la conducción eléctrica en m	1,5
--	-----

Clavija con toma a tierra	•
---------------------------	---

Potencia nominal total en kW	0,25
------------------------------	------

Tensión en V	230
--------------	-----

Fusibles en A	10
---------------	----

Número de fases	1
-----------------	---

Frecuencia en Hz	50
------------------	----

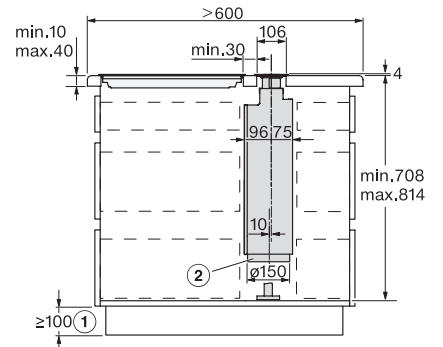
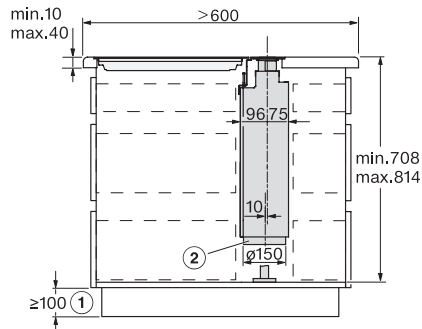
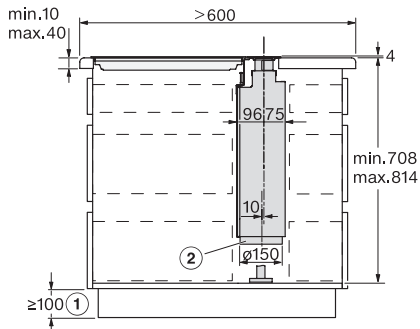
DAD 4941 Black Levantar
Campana extractora Downdraft
en elegante diseño en color negro Obsidian y con manejo SmartControl intuitivo



Código EAN: 4002516762355 / Número de material: 12440850 /
Número de material antiguo: 28D4941MIB

Indicaciones para el montaje	
Diámetro de la boca de salida en mm	150
Óptima combinación con la placa	KM 7697 FL; KM 7594 FL
Accesorios especiales (no suministrados)	
Filtro carbón activo	Nein

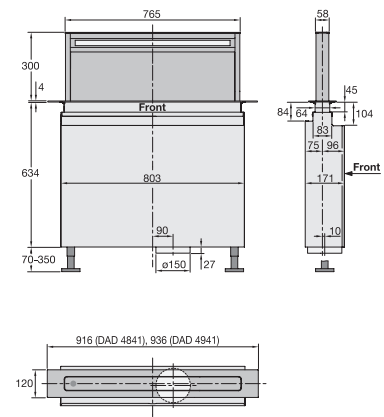
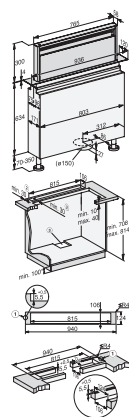
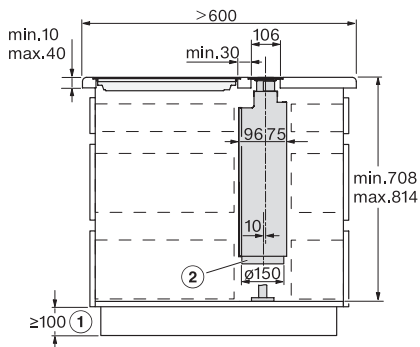
DAD 4941 Black Levantar
Campana extractora Downdraft
en elegante diseño en color negro Obsidiano y con manejo SmartControl intuitivo



DAD4840, DAD4940, DAD4841, DAD4941 - surface mounted, AP > 600 mm - side view - Installation drawings

DAD4840, DAD4940, DAD4841, DAD4941 - flush - side view - Installation drawings

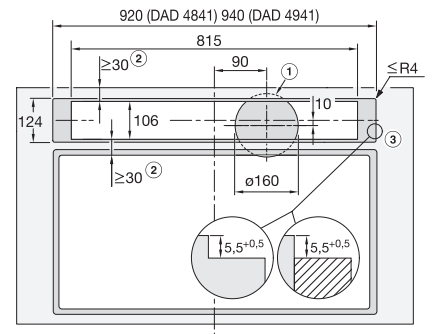
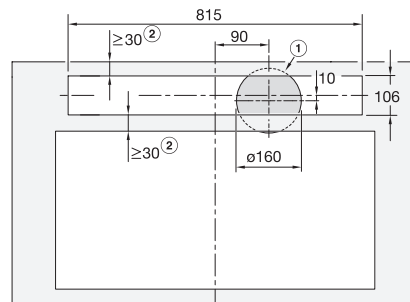
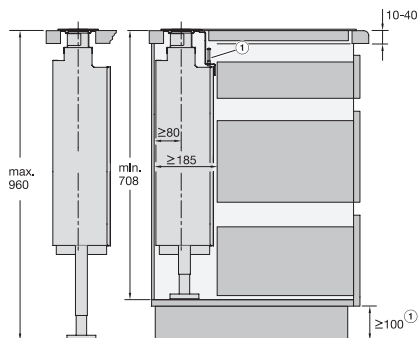
DAD4840, DAD4940, DAD4841, DAD4941 - surface mounted, AP > 600 mm - side view - Installation drawings



DAD4840, DAD4940, DAD4841, DAD4941 - flush - side view - Installation drawings

DAD4941, Installation drawings

DAD4841, DAD4941, Installation drawings

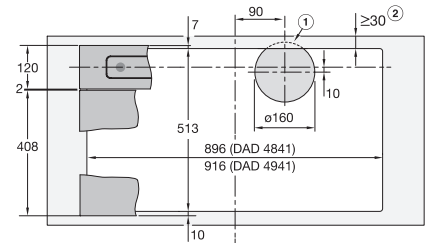
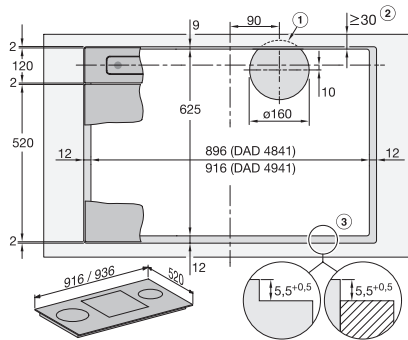
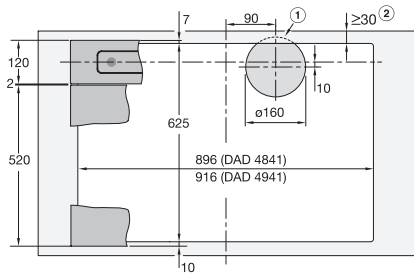


DAD4841, DAD4941, Installation drawings

DAD4841, DAD4941, overlying, Installation drawings

DAD4841, DAD4941, flush, Installation drawings

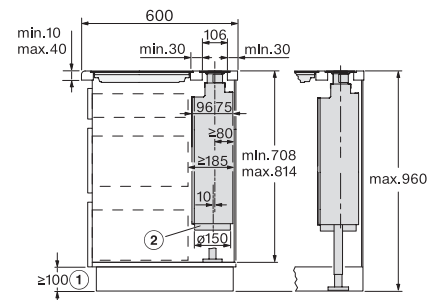
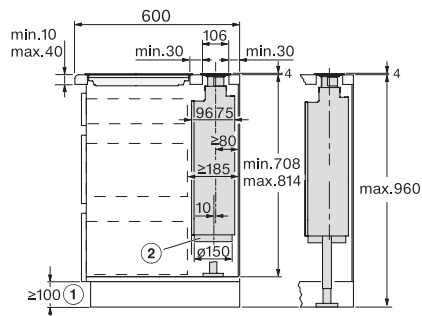
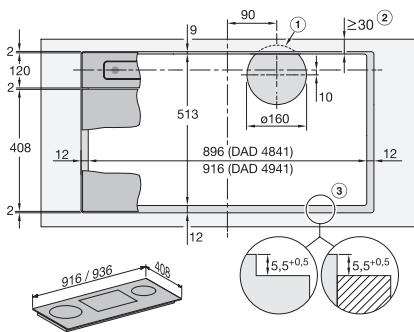
DAD 4941 Black Levantar
Campana extractora Downdraft
en elegante diseño en color negro Obsidiano y con manejo SmartControl intuitivo



DAD4841, DAD4941, surface mounted installation, common cutout, Installation drawings

DAD4841, DAD4941, flush, Installation drawings

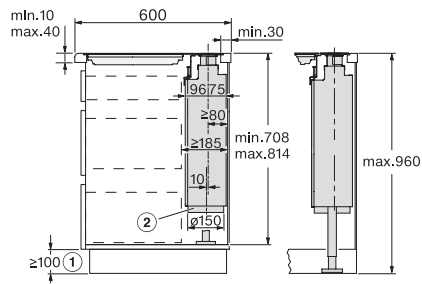
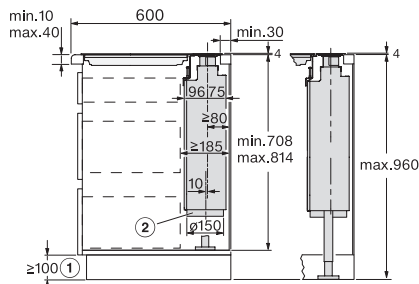
DAD4841, DAD4941, surface mounted installation, common cutout, Installation drawings



DAD4841, DAD4941, flush, Installation drawings

DAD4841, DAD4941, overlying – AP600 mm, Side view, Installation drawings

DAD4841, DAD4941, flush – AP600 mm, Side view, Installation drawings



DAD4841, DAD4941, overlying – AP600 mm, common cutout, Installation drawings

DAD4841, DAD4941, flush – AP600 mm, common cutout, Installation drawings