

DAD 4841 Black Levantar  
Campana extractora Downdraft  
en elegante diseño en color negro Obsidian y con manejo SmartControl intuitivo



- 916 mm de anchura: combinación perfecta con Placa de cocción Panorama
- Instal. sencilla func. recirc. aire con juego acces. Plug&Play
- Visera de vahos replegable – Hood in Motion
- Máximo confort de manejo: Con@ctivity
- Filtrado eficiente – Filtro de acero inoxidable con 10 capas

A

Código EAN: 4002516762348 / Número de material: 12440840 /  
Número de material antiguo: 28D4841MIB

<b>Diseño</b>	
Sistema de extracción Downdraft	•
<b>Funciones</b>	
Tipo de conducción de aire	Salida de aire convertible recirculación
Filtro de carbón activado – accesorios especiales	DKF 30-P, DKF 30-R
<b>Diseño</b>	
Color	Obsidian Black
Absorción lateral	•
<b>Confort de manejo</b>	
Conexión con Miele@home	•
Función automática Con@ctivity	•
Control electrónico	•
SmartControl	•
Desconexión del nivel Booster programable	•
Desconexión posterior 5/15 min.	•
Indicación de saturación del filtro de grasas	•
Saturación de los filtros de grasa programable	•
Saturación de los filtros de carbón activado programable	•
Hood in motion	•
CleanCover para limpieza fácil del interior de la campana	•
<b>Eficiencia y sostenibilidad</b>	
Clase de eficiencia energética (A+++ – D)	A
Motor ECO	•
Sistema PowerManagement	•
Consumo energético anual en kW/año	41,6
Clase de eficiencia fluidodinámica	A
Clase de eficiencia de iluminación	A
Clase de eficiencia de filtrado de grasa	B
<b>Sistema de filtrado</b>	
Número de filtros de grasa de metal de acero inoxidable aptos para lavavajillas (10 capas)	2
<b>Iluminación</b>	
LED	•
Número x W	1 x 11,2 W
Nivel de iluminación en Lx	400 lx
Temperatura de color en K	3500 Kelvin
Función Dimmer	•
<b>Ventilador</b>	
Ventilador de doble absorción lateral	•
Motor de corriente continua (motor CC)	•
<b>Salida de aire</b>	
Nivel de potencia 1 (m <sup>3</sup> /h) según EN 61591	200
Nivel de potencia 2 (m <sup>3</sup> /h) según EN 61591	340
Nivel de potencia 3 (m <sup>3</sup> /h) según EN 61591	440
En nivel Booster: potencia de extracción en m <sup>3</sup> /h	600
Potencia de extracción del nivel Booster 2 (m <sup>3</sup> /h)	640
Nivel acústico 1 (dB(A) re1pW) según EN 60704-3	44,0
Nivel acústico 2 (dB(A) re1pW) según EN 60704-3	57,0
Nivel acústico 3 (dB(A) re1pW) según EN 60704-3	62,0

DAD 4841 Black Levantar  
Campana extractora Downdraft  
en elegante diseño en color negro Obsidiano y con manejo SmartControl intuitivo



Código EAN: 4002516762348 / Número de material: 12440840 /  
Número de material antiguo: 28D4841MIB

En nivel Booster: nivel acústico en dB(A) re1pW según EN 60704-3 70,0

Nivel acústico del nivel Booster 2 (dB(A) re1pW) según EN 60704-3 72,0

Presión sonora nivel de funcionamiento 1 (dB(A) re20μPa) 30,0

En nivel de potencia 2: presión sonora en dB(A) re20μPa según EN 60704-2-13 43,0

Presión sonora Nivel 3 (dB(A) re20μPa) según EN 60704-2-13 49,0

En nivel Booster: presión sonora en dB(A) re20μPa según EN 60704-2-13 56,0

Presión sonora del nivel Booster 2 (dB(A) re20μPa) según EN 60704-2-13 58,0

#### Recirculación del aire

Nivel de potencia 1 (m³/h) según EN 61591 160

Nivel de potencia 2 (m³/h) según EN 61591 320

Nivel de potencia 3 (m³/h) según EN 61591 415

Potencia de extracción en el nivel Booster 1 (m³/h) según EN 61591 520

Potencia de extracción en el nivel Booster 2 (m³/h) según EN 61591 555

Nivel acústico 1 (dB(A) re1pW) según EN 60704-3 50,0

Nivel acústico 2 (dB(A) re1pW) según EN 60704-3 64,0

Nivel acústico 3 (dB(A) re1pW) según EN 60704-3 69,0

Nivel acústico del nivel Booster 1 (dB(A) re1pW) según EN 60704-3 75,0

Nivel acústico del nivel Booster 2 (dB(A) re1pW) según EN 60704-3 76,0

En nivel de potencia 1: presión sonora en dB(A) re20μPa según EN 60704-2-13 37,0

En nivel de potencia 2: presión sonora en dB(A) re20μPa según EN 60704-2-13 50,0

Presión sonora Nivel 3 (dB(A) re20μPa) según EN 60704-2-13 56,0

Presión sonora del nivel Booster 1 (dB(A) re20μPa) según EN 60704-2-13 61,0

Presión sonora del nivel Booster 2 (dB(A) re20μPa) según EN 60704-2-13 62,0

#### Seguridad

Desconexión automática de seguridad •

Cristal templado de seguridad (ESG) •

#### Datos técnicos

Ancho del cuerpo de la campana en mm 916

Fondo del cuerpo de la campana en mm 170

Peso neto en kg 34,0

Longitud de la conducción eléctrica en m 1,5

Clavija con toma a tierra •

Potencia nominal total en kW 0,25

Tensión en V 230

Fusibles en A 10

Número de fases 1

Frecuencia en Hz 50

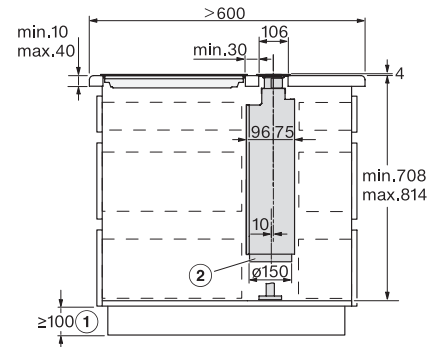
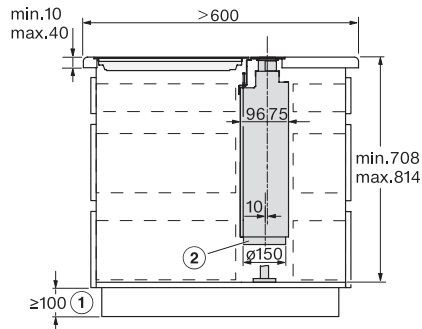
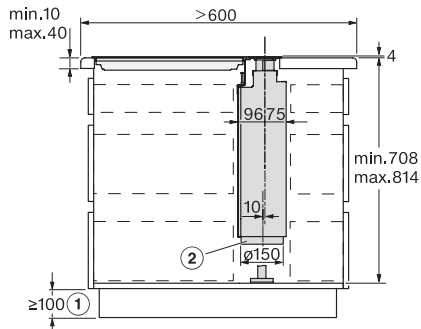
DAD 4841 Black Levantar  
Campana extractora Downdraft  
en elegante diseño en color negro Obsidian y con manejo SmartControl intuitivo



Código EAN: 4002516762348 / Número de material: 12440840 /  
Número de material antiguo: 28D4841MIB

<b>Indicaciones para el montaje</b>	
Diámetro de la boca de salida en mm	150
Óptima combinación con la placa	KM 7689 FL; KM 7684 FL
<b>Accesorios especiales (no suministrados)</b>	
Filtro carbón activo	Nein

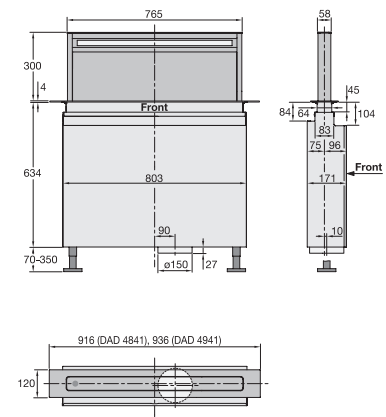
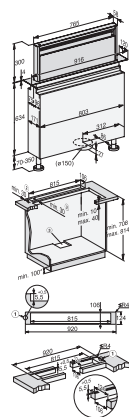
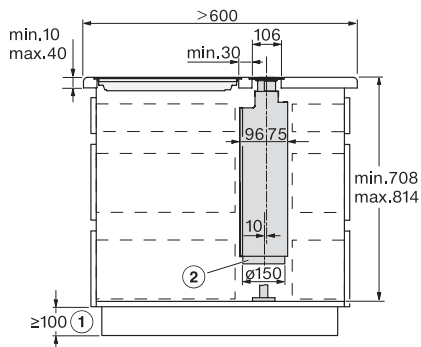
DAD 4841 Black Levantar  
Campana extractora Downdraft  
en elegante diseño en color negro Obsidiano y con manejo SmartControl intuitivo



DAD4840, DAD4940, DAD4841, DAD4941 - surface mounted, AP > 600 mm - side view - Installation drawings

DAD4840, DAD4940, DAD4841, DAD4941 - flush - side view - Installation drawings

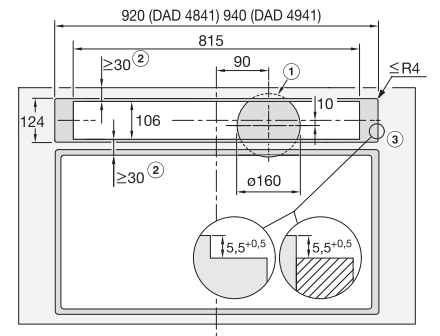
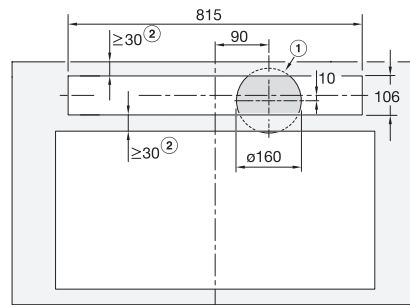
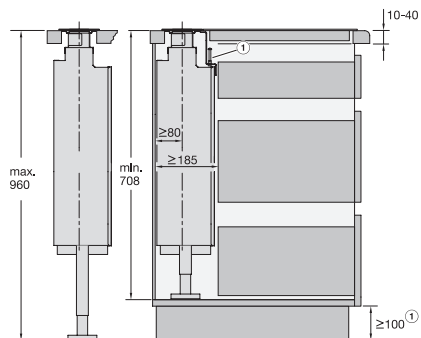
DAD4840, DAD4940, DAD4841, DAD4941 - surface mounted, AP > 600 mm - side view - Installation drawings



DAD4840, DAD4940, DAD4841, DAD4941 - flush - side view - Installation drawings

DAD4841, Installation drawings

DAD4841, DAD4941, Installation drawings

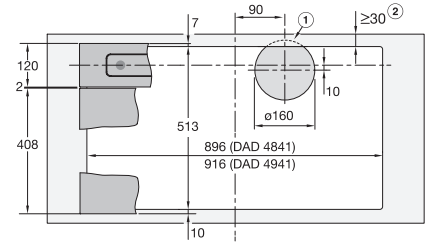
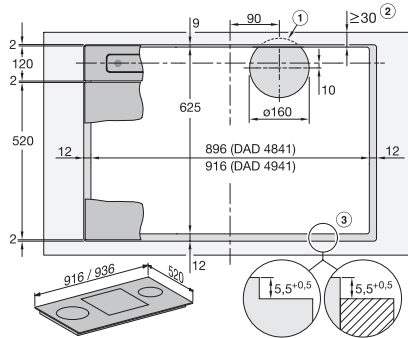
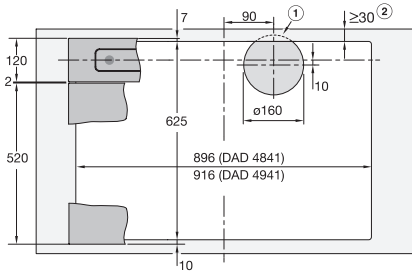


DAD4841, DAD4941, Installation drawings

DAD4841, DAD4941, overlying, Installation drawings

DAD4841, DAD4941, flush, Installation drawings

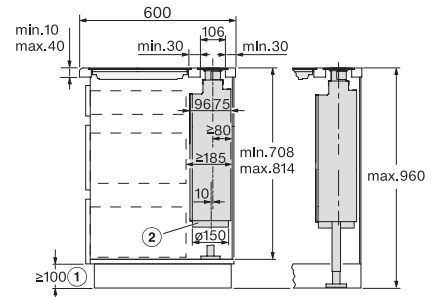
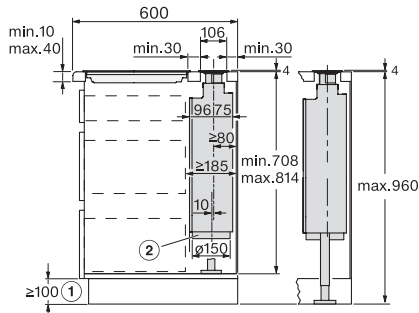
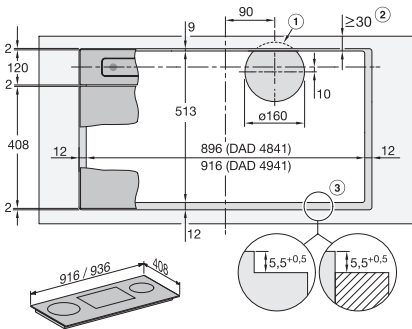
DAD 4841 Black Levantar  
Campana extractora Downdraft  
en elegante diseño en color negro Obsidian y con manejo SmartControl intuitivo



DAD4841, DAD4941, surface mounted installation, common cutout, Installation drawings

DAD4841, DAD4941, flush, Installation drawings

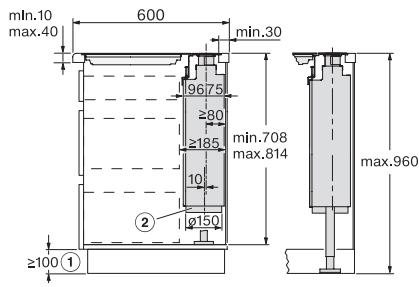
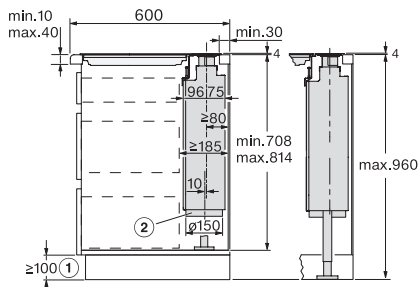
DAD4841, DAD4941, surface mounted installation, common cutout, Installation drawings



DAD4841, DAD4941, flush, Installation drawings

DAD4841, DAD4941, overlying – AP600 mm, Side view, Installation drawings

DAD4841, DAD4941, flush – AP600 mm, Side view, Installation drawings



DAD4841, DAD4941, overlying – AP600 mm, common cutout, Installation drawings

DAD4841, DAD4941, flush – AP600 mm, common cutout, Installation drawings