

FNS 4782 D

Congelador de libre instalación con NoFrost y un plus de confort para la perfecta combinación Side-by-Side.



- Sin hielo en los alimentos gracias a NoFrost
- Cierre amortiguado de la puerta con SoftClose
- Más espacio para productos congelados muy grandes: XXL Box
- Apertura cómoda y sin esfuerzo: EasyOpen
- Congelación rápida y correcta de alimentos: SuperFrost



Código EAN: 4002516741794 / Número de material: 12430650 /
Número de material antiguo: 37478240EU1

Categoría del aparato	
Congelador	•
Diseño	
Aparato de libre instalación	•
Apertura de la puerta	izquierda
Apertura de la puerta, intercambiable	•
Apto para Side-by-Side	•
Diseño	
Color de la carcasa	Plata
Color frontal	Acero inoxidable CleanSteel
Confort de manejo	
Conexión con Miele@home	•
NoFrost	•
VarioRoom	•
SoftClose	•
Ayuda para la apertura de la puerta	Tirador de palanca EasyOpen
Control	
Concepto de manejo	SensorTouch
Ajuste preciso	Temperatura de congelación
Regulación independiente de la temperatura del frigorífico y el congelador	No
SuperFrost	•
Número de zonas de temperatura	1
Modo Sabbat	•
Modo Party	•
Congelador/Zona de congelación	
Número de cajones/cestos del congelador	7
de estos, XXL box	1
Eficiencia y sostenibilidad	
Clase de eficiencia energética (A-G)	D
Consumo energético anual en kWh	199,00
Consumo energético en 24 h en kWh	0,54
Seguridad	
Función de bloqueo	•
Alarma acústica de la puerta	•
Alarma acústica de temperatura del recinto congelador	•
Alarma óptica de la puerta	•
Alarma óptica de temperatura	•
Indicación de corte de suministro eléctrico para el compartimento congelador	•
FrostProof	•
Datos técnicos	
Ancho del aparato en mm	597
Alto del aparato en mm	1855
Fondo del aparato en mm	675
Peso neto en kg	67,2
Clase climática	SN-T

FNS 4782 D

Congelador de libre instalación

con NoFrost y un plus de confort para la perfecta combinación Side-by-Side.



Código EAN: 4002516741794 / Número de material: 12430650 /

Número de material antiguo: 37478240EU1

Zona de congelación 4 estrellas en l	278
Capacidad útil total en l	277
Tiempo de almacenamiento en caso de anomalía en h	16
Capacidad de congelación en kg/24 h	18,00
Clase de emisiones de ruido acústico (A-D)	C
Nivel acústico en db(A) re1pW	36
Consumo de corriente en miliamperios (mA)	1300
Tensión en V	220-240
Fusibles en A	10
Número de fases	1
Frecuencia en Hz	50-60
Longitud de la conducción eléctrica en m	2,1
Sustitución de lámparas	Servicio Post-venta
Accesorios suministrados	
Cubitera	•
Juego Side-by-Side	•

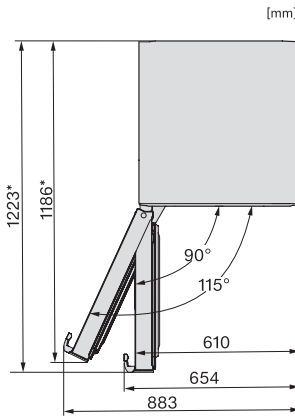
FNS 4782 D

Congelador de libre instalación

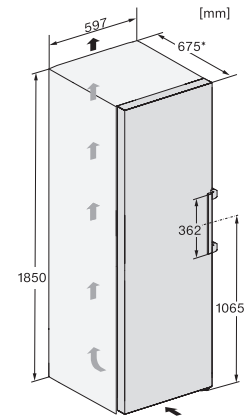
con NoFrost y un plus de confort para la perfecta combinación Side-by-Side.



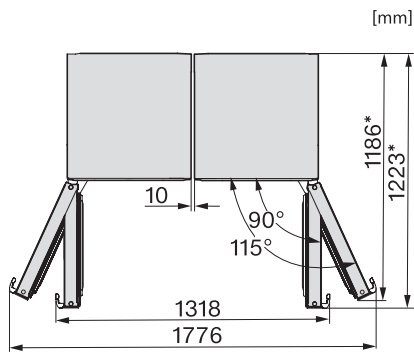
FNS4782E, FNS4782D, FNS4382D N, FNS4382E N, Nordic, installation (footnote*) (installation drawings)



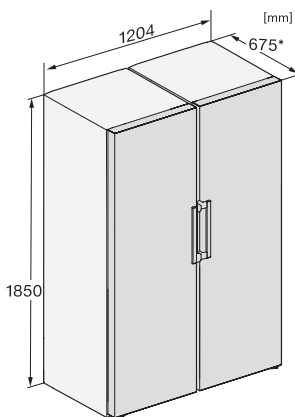
FNS4782E, FNS4782D, FNS4782E N, FNS4782D N, FNS4882D N, FNS4882E N, top view (footnote*) (installation drawings)



FNS4782E, FNS4782D, FNS4782E C, FNS4382E N, Nordic, installation sketch (footnote*) (installation drawings)



KS4783DD, KS4783ED, FNS4782E, FNS4782D, top view, Side-by-Side (*footnote) (installation drawings)



KS4783DD, KS4383ED, FNS4782E, FNS4782D, installation sketch, Side-by-Side (*footnote) (installation drawings)