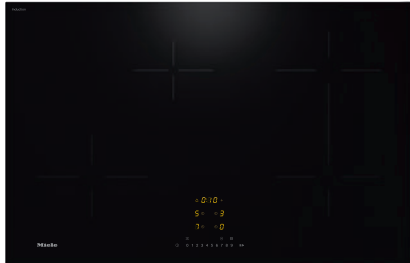


KM 7373 FL

Placa de inducción

con área de cocción Flex para recipientes de cocción de gran tamaño



- Selección rápida por fila numérica: ComfortSelect
- 4 zonas de cocción incl. 1 zona de cocción Flex
- Con 800 mm de ancho para instalación enrasada o sobre encimera
- Conexión con campana extractora con función automática Con@ctivity

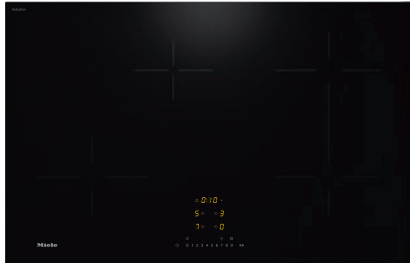
Código EAN: 4002516740544 / Número de material: 12418260 /
Número de material antiguo: 26737370IB

Tipo de calentamiento	
Tipo de calentamiento	Inducción
Diseño	
Independiente de la cocina	•
Diseño	
Elegante superficie de vitrocerámica	•
Montaje enrasado	•
Color de la vitrocerámica	Negro
Montaje sobre encimera	•
Dotación de zonas de cocción	
Número de zonas de cocción	4
Número de áreas de cocción	1
Número máximo de recipientes de cocción	4
Zonas de cocción PowerFlex	
Número	2
Tipo	Zona de cocción Flex
Diámetro en mm	Ø 110-210
Potencia en W	2100
Booster en W	3000
1. zona/área de cocción	
Posición	anterior izquierda
Tipo	Zona de cocción Vario
Tamaño en mm	Ø 110-220
Potencia máx. del Booster en W	3000
Potencia máx. en W	2300
2. zona/área de cocción	
Posición	posterior izquierda
Tipo	Zona de cocción Vario
Tamaño en mm	Ø 90-160
Potencia máx. del Booster en W	1850
Potencia máx. en W	1400
3. zona/área de cocción	
Posición	derecha
Tipo	Zona de cocción Flex
Tamaño en mm	210x400
Potencia máx. del Booster en W	3700
Potencia máx. en W	3000
4. zona/área de cocción	
Posición	anterior derecha
Confort de manejo	
Miele@home	•
Manejo a través de teclas sensoras	ComfortSelect
Función automática Con@ctivity	•
Reconocimiento de menaje y del tamaño de recipientes	•
Ampliación de las zonas de cocción	•
Color de las indicaciones	Amarillo
Inicio automático de cocción	•
Mantenimiento del calor	•
Función Stop & Go	•
Función Recall	•

KM 7373 FL

Placa de inducción

con área de cocción Flex para recipientes de cocción de gran tamaño



Código EAN: 4002516740544 / Número de material: 12418260 /

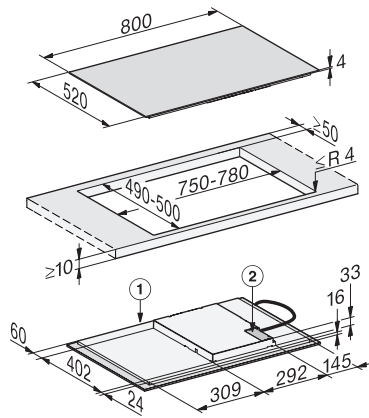
Número de material antiguo: 26737370IB

Desconexión de seguridad	•
Detección permanente de recipientes de cocción	•
Ajustes personalizados (p. ej., señales acústicas)	•
Minutero avisador	•
Eficiencia y sostenibilidad	
Aprovechamiento del calor residual	•
Consumo de potencia en estado desconectado en W	0,5
Consumo de potencia en modo standby en W	1,0
Consumo de potencia en el modo preparado en red en W	2,0
Tiempo hasta la conexión automática en estado desconectado en red en min	20
Tiempo hasta la conexión automática en el modo preparado en red en min	20
Confort de mantenimiento	
Superficie vitrocerámica fácil limpieza	•
Seguridad	
Desconexión automática de seguridad	•
Función de bloqueo	•
Bloqueo de puesta en funcionamiento	•
Ventilador de refrigeración integrado	•
Protección contra el sobrecalentamiento	•
Indicador de calor residual	•
Datos técnicos	
Medidas en mm (Ancho)	800
Medidas en mm (Alto)	53
Medidas en mm (Fondo)	520
Medidas del hueco en mm (ancho) para montaje sobre encimera	750
Medidas del hueco en mm (fondo) para montaje sobre encimera	490
Altura de montaje con caja de conexiones en mm	35
Medida interior del hueco en mm (Ancho) para montaje enrasado	780
Medida interior del hueco en mm (Fondo) para montaje enrasado	500
Peso neto en kg	11
Medida exterior del hueco en mm (Ancho) para montaje enrasado	804
Medida exterior del hueco en mm (Fondo) para montaje enrasado	524
Potencia nominal total en kW	7,30
Longitud de la conducción eléctrica en m	1,4
Tensión en V	230
Frecuencia en Hz	50-60
Accesorios suministrados	
Cable de conexión	Sí

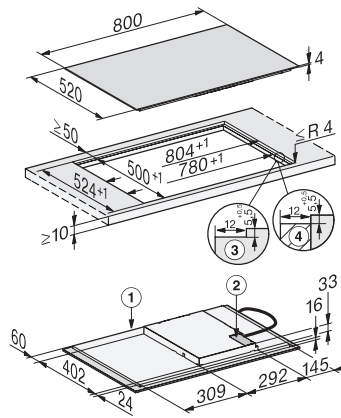
KM 7373 FL

Placa de inducción

con área de cocción Flex para recipientes de cocción de gran tamaño



KM7373FL, KM7372FL surface-mounted (Installation drawing)



KM7373FL, KM7372FL flush (Installation drawing)