

F 31202 Ui-1

Congelador empotrable bajo encimera con ComfortFrost para una cómoda congelación en formato compacto.



- Descongelar mucho menos gracias a ComfortFrost



Código EAN: 4002516716204 / Número de material: 12379970 /  
Número de material antiguo: 37312021EU1

<b>Categoría del aparato</b>	
Congelador	•
<b>Diseño</b>	
Aparato empotrable integrado	•
Aparato empotrable bajo encimera	•
Apertura de la puerta	derecha
Apertura de la puerta, intercambiable	•
Apto para Side-by-Side	•
<b>Confort de manejo</b>	
ComfortFrost	•
<b>Control</b>	
Concepto de manejo	PicTronic
Regulación independiente de la temperatura del frigorífico y el congelador	No
SuperFrost	•
Número de zonas de temperatura	1
<b>Congelador/Zona de congelación</b>	
Número de cajones/cestos del congelador	3
<b>Eficiencia y sostenibilidad</b>	
Clase de eficiencia energética (A-G)	D
Consumo energético anual en kWh	141,00
Consumo energético en 24 h en kWh	0,38
<b>Seguridad</b>	
Función de bloqueo	•
Alarma acústica de la puerta	•
Alarma acústica de temperatura del recinto congelador	•
Alarma acústica de temperatura	•
Alarma óptica de temperatura	•
Indicación de corte de suministro eléctrico para el compartimento congelador	•
<b>Datos técnicos</b>	
Ancho mín. del hueco en mm	600
Ancho máx. del hueco en mm	600
Alto mín. del hueco en mm	820
Alto máx. del hueco en mm	880
Fondo del hueco en mm	550
Ancho del aparato en mm	597
Alto del aparato en mm	820
Fondo del aparato en mm	550
Peso neto en kg	36,9
Técnica de fijación	Puerta fija
Peso máximo del frontal de puerta del frigorífico en kg	10
Clase climática	SN-ST
Zona de congelación 4 estrellas en l	95
Capacidad útil total en l	95
Tiempo de almacenamiento en caso de anomalía en h	10
Capacidad de congelación en kg/24 h	5,74
Clase de emisiones de ruido acústico (A-D)	B
Nivel acústico en db(A) re1pW	35
Consumo de corriente en miliamperios (mA)	1300

F 31202 Ui-1

Congelador empotrable bajo encimera  
con ComfortFrost para una cómoda congelación en formato compacto.

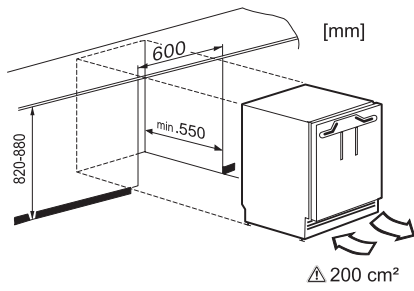


Código EAN: 4002516716204 / Número de material: 12379970 /  
Número de material antiguo: 37312021EU1

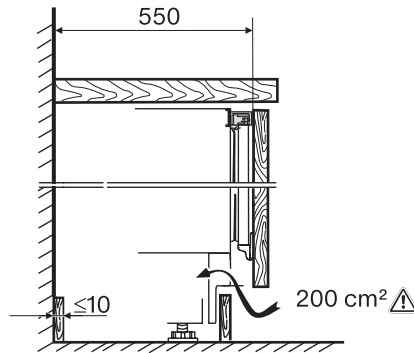
Tensión en V	220-240
Fusibles en A	10
Número de fases	1
Frecuencia en Hz	50-60
Longitud de la conducción eléctrica en m	2,0
Sustitución de lámparas	Servicio Post-venta
<b>Accesorios suministrados</b>	
Cubitera	•

## F 31202 Ui-1

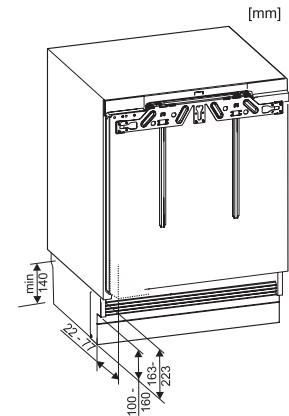
Congelador empotrable bajo encimera con ComfortFrost para una cómoda congelación en formato compacto.



K31222Ui, K31222Ui-1, K31225Ui, K31252Ui,  
K31252Ui-1, K31242UiF, K31242UiF-1, F31202Ui  
(installation drawings)



K31222Ui, K31222Ui-1, K31225Ui, K31252Ui,  
K31252Ui-1, K31242UiF, K31242UiF-1, F31202Ui, side  
view (installation draw)



K31222Ui, K31222Ui-1, K31225Ui, K31252Ui,  
K31252Ui-1, K31242UiF, K31242UiF-1 F31202Ui  
(installation drawings)