

F 2813 Vi
 Congelador MasterCool
 para diseño y tecnología superior en formato grande.



- Apertura de la puerta cómoda gracias a Push2open
- Interior luminoso gracias a los elementos LED: BrilliantLight
- Hielo con el fabricante de cubitos de hielo con conex de agua
- Cómodo manejo gracias al display táctil a color MasterSensor



Código EAN: 4002516712640 / Número de material: 12366230 /
 Número de material antiguo: 37281300EU1

Categoría del aparato	
Congelador	•
Diseño	
Aparato empotrable	•
Aparato empotrable integrado	•
Apertura de la puerta	izquierda
Apertura de la puerta, intercambiable	•
Apto para Side-by-Side	•
Confort de manejo	
Conexión con Miele@home	•
NoFrost	•
SoftClose	•
Control	
Concepto de manejo	MasterSensor
Regulación independiente de la temperatura del frigorífico y el congelador	No
SuperFrost	•
Modo Sabbat	•
Moco ECO	•
Eficiencia y sostenibilidad	
Clase de eficiencia energética (A-G)	E
Consumo energético anual en kWh	321,00
Consumo energético en 24 h en kWh	0,79
Datos técnicos	
Ancho mín. del hueco en mm	762
Ancho máx. del hueco en mm	765
Alto mín. del hueco en mm	2134
Alto máx. del hueco en mm	2164
Fondo del hueco en mm	629
Ancho del aparato en mm	740
Alto del aparato en mm	2125
Fondo del aparato en mm	608
Peso neto en kg	156,2
Técnica de fijación	Puerta fija
Peso máximo del frontal de puerta del frigorífico en kg	28
Clase climática	SN-T
Zona de congelación 4 estrellas en l	445
Tiempo de almacenamiento en caso de anomalía en h	10
Capacidad de congelación en kg/24 h	23,00
Clase de emisiones de ruido acústico (A-D)	D
Nivel acústico en db(A) re1pW	42
Consumo de corriente en miliamperios (mA)	0
Tensión en V	220-240
Fusibles en A	10
Número de fases	1
Frecuencia en Hz	50-60
Longitud de la conducción eléctrica en m	3,0
Sustitución de lámparas	Servicio Post-venta

F 2813 Vi
Congelador MasterCool
para diseño y tecnología superior en formato grande.



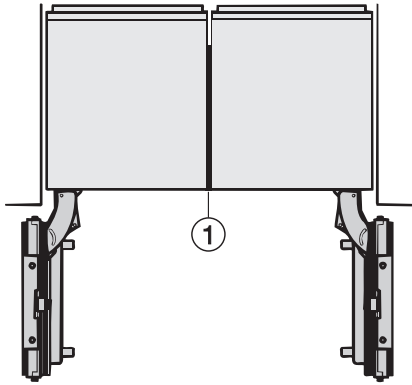
Código EAN: 4002516712640 / Número de material: 12366230 /
Número de material antiguo: 37281300EU1

Display en varios idiomas

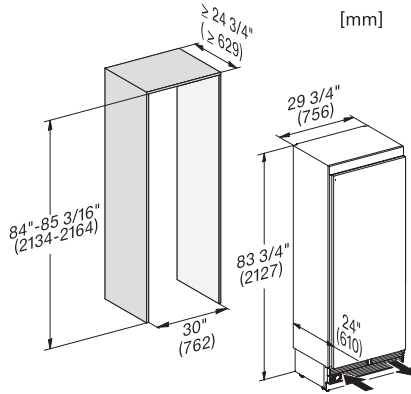
Display disponible en varios idiomas gracias a MultiLingua

bahasa malaysia, dansk,
deutsch, eesti, english,
english (AU), english (CA),
english (GB), english (US),
español, français, français
(CA), français (FR), hrvatski,
italiano, latviesu, lietuviu,
magyar, nederlands,
norsk, polski, português,
русский, română,
slovenčina, slovenščina,
srpski, suomi, svenska,
türkçe, українська, čeština,
ελληνικά,

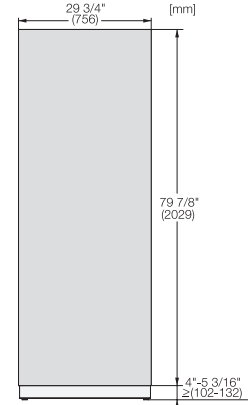
F 2813 Vi
 Congelador MasterCool
 para diseño y tecnología superior en formato grande.



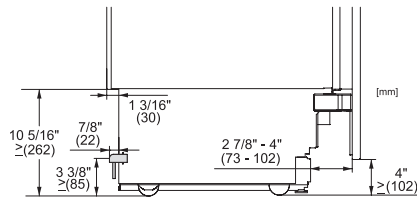
Side-by-side, MasterCool, without partition wall, with heating mat (Sketch) (with footnote)



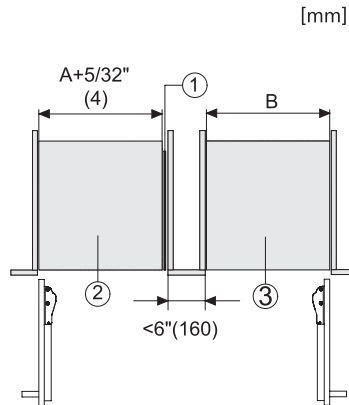
F2812Vi, F2813Vi, F2802Vi, F2811Vi, F2801Vi,
 MasterCool, inner space, installation drawings



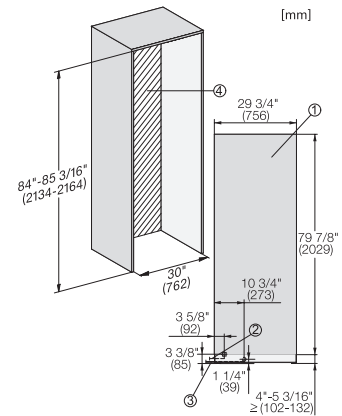
KFP3005ed/cs, KFP3004ed/cs, Front panel, Front
 dimensions, MasterCool II, installation drawings



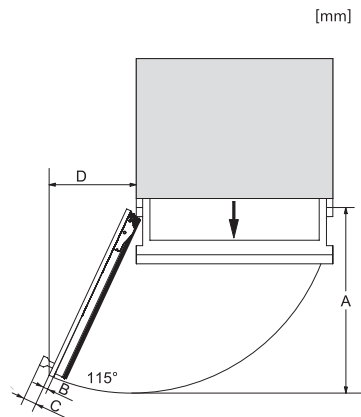
Sideview, MasterCool, Sketch



Side-by-Side, MasterCool, footnote, installation drawings



F2802Vi, F2812Vi, F2813Vi, F2812SF, F2801Vi, F2811Vi,
 F2811SF, installation, MasterCool, installation drawings



Opening angle 90°/115°, right side stop, MasterCool
 (Sketch) with footnote