

KWT 6722 iS-1

Acondicionador de vino empotrable
con FlexiFrame y Set Sumiller para los amantes del vino más exigentes.



- Almacenamiento más flexible de botellas grandes con FlexiFrame
- Almacenamiento de vinos en paralelo con zonas de temperatura independientes
- Filtro Active AirClean
- Puesta en escena perfecta: iluminación LED



Código EAN: 4002516712367 / Número de material: 12364320 /
Número de material antiguo: 36672202EU1

| | |
|--|-----------------|
| Categoría del aparato | |
| Acondicionador de vino | • |
| Diseño | |
| Aparato empotrable | • |
| Aparato empotrable integrado | • |
| Apertura de la puerta | derecha |
| Apertura de la puerta, intercambiable | • |
| Apto para Side-by-Side | • |
| Diseño | |
| Iluminación | iluminación LED |
| Confort de manejo | |
| Conexión con Miele@home | • |
| Accesorios para la conexión | XKS 3130 W |
| DynaCool | • |
| SoftClose | • |
| Sistema Silence | • |
| Número de parrillas de madera | 8 |
| Material de las parrillas de madera | Haya |
| Número de parrillas FlexiFrame | 8 |
| Set Sommelier | • |
| NoteBoard | Sí |
| Rejilla de presentación 3D | • |
| Almacenamiento sin vibración | • |
| Control | |
| Concepto de manejo | TouchControl |
| Regulación independiente de la temperatura del frigorífico y el congelador | No |
| Número de zonas de temperatura | 2 |
| Rango mínimo de temperaturas ajustable en °C | 5 |
| Rango mínimo de temperaturas ajustable en °C | 20 |
| Eficiencia y sostenibilidad | |
| Clase eficiencia energética (A-G) | G |
| Consumo energético anual en kWh | 162,00 |
| Consumo energético en 24 h en kWh | 0,44 |
| Seguridad | |
| Función de bloqueo | • |
| Alarma acústica de la puerta | • |
| Alarma acústica de temperatura | • |
| Alarma óptica de la puerta | • |
| Alarma óptica de temperatura | • |
| Datos técnicos | |
| Ancho mín. del hueco en mm | 560 |
| Ancho máx. del hueco en mm | 570 |
| Alto mín. del hueco en mm | 1772 |
| Alto máx. del hueco en mm | 1780 |
| Fondo del hueco en mm | 550 |
| Ancho del aparato en mm | 557 |
| Alto del aparato en mm | 1770 |
| Fondo del aparato en mm | 553 |
| Peso neto en kg | 90,0 |

KWT 6722 iS-1

Acondicionador de vino empotrable
con FlexiFrame y Set Sumiller para los amantes del vino más exigentes.



Código EAN: 4002516712367 / Número de material: 12364320 /
Número de material antiguo: 36672202EU1

| | |
|---|-------------|
| Técnica de fijación | Puerta fija |
| Peso máximo del frontal de puerta del frigorífico en kg | 20 |
| Clase climática | SN-ST |
| Bodega en l | 254 |
| Capacidad útil total en l | 254 |
| Número de botellas burdeos de 0,75 l | 80 botellas |
| Clase de emisiones de ruido acústico (A-D) | B |
| Nivel acústico en db(A) re1pW | 32 |
| Consumo de corriente en miliamperios (mA) | 1500 |
| Tensión en V | 220-240 |
| Fusibles en A | 10 |
| Número de fases | 1 |
| Frecuencia en Hz | 50-60 |
| Longitud de la conducción eléctrica en m | 2,8 |

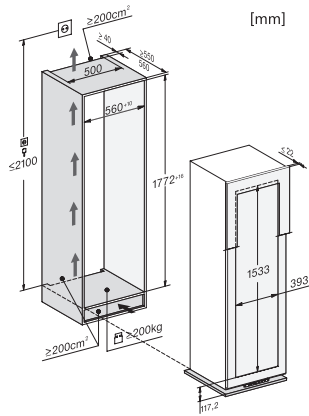
Accesorios suministrados

Filtro Active AirClean

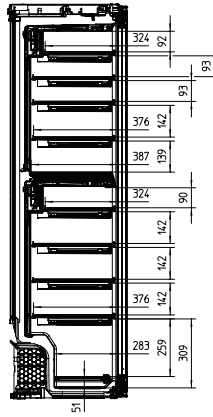
•

KWT 6722 iS-1

Acondicionador de vino empotrable con FlexiFrame y Set Sumiller para los amantes del vino más exigentes.



KWT6722iS, KWT6722iS-1, Installation draw



KWT6722iS, KWT6722iS-1, Interior dimensions (Installation drawings)