

KFN 7744 C 125 Gala Ed

Combi de integración

para el mejor almacenaje gracias a PerfectFresh Pro, iluminación LED y NoFrost.



- Almacenamiento profesional para más frescura con PerfectFresh Pro
- Óptima iluminación del interior y sin mantenimiento con luces LED
- Una red inteligente para más posibilidades – Miele@home
- Sin hielo en los alimentos gracias a NoFrost
- Reparto regular de temperatura en todo el recinto: DynaCool



Código EAN: 4002516711704 / Número de material: 12361990 /  
Número de material antiguo: 38774430EU1

<b>Promoción de aniversario</b>	
Modelos del 125 ° aniversario	•
125 Gala Edition	•
<b>Categoría del aparato</b>	
Combinación de frigorífico-congelador	•
<b>Diseño</b>	
Aparato empotrable	•
Aparato empotrable integrado	•
Apertura de la puerta	derecha
Apertura de la puerta, intercambiable	•
<b>Diseño</b>	
Iluminación zona de refrigeración	LED
<b>Confort de manejo</b>	
Conexión con Miele@home	•
Sistema Fresh	PerfectFresh Pro
ComfortClean	•
DynaCool	•
NoFrost	•
DuplexCool	•
ComfortSize	•
VarioRoom	•
SoftClose	•
<b>Control</b>	
Concepto de manejo	SensorTouch
Frigorífico desconectable	Sí
Regulación independiente de la temperatura del frigorífico y el congelador	Sí
SuperFrio	•
SuperFrost	•
Número de zonas de temperatura	3
Modo Sabbat	•
Modo Party	•
Modo Holiday	•
<b>Frigorífico/Congelador</b>	
Número de baldas	3
de estos, divisibles (FlexiBoard)	1
Estante para botellas, de metal cromado	•
N.º de cajones para alimentos frescos	2
Pared posterior seca de material sintético	CleanSteel
Nº estantes puerta para conservas	1
Estante en la cara interior de la puerta para botellas	1
Estante interior puerta	2
<b>Congelador/Zona de congelación</b>	
Número de cajones/cestos del congelador	3
<b>Eficiencia y sostenibilidad</b>	
Clase de eficiencia energética (A–G)	C
Consumo energético anual en kWh	165,71
Consumo energético en 24 h en kWh	0,45
<b>Seguridad</b>	
Función de bloqueo	•

KFN 7744 C 125 Gala Ed

Combi de integración

para el mejor almacenaje gracias a PerfectFresh Pro, iluminación LED y NoFrost.



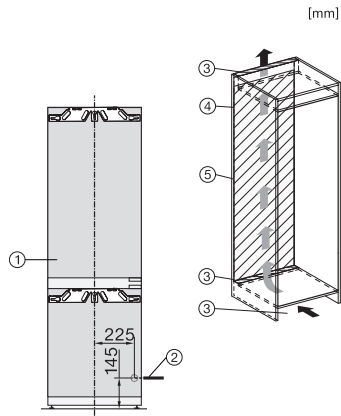
Código EAN: 4002516711704 / Número de material: 12361990 /

Número de material antiguo: 38774430EU1

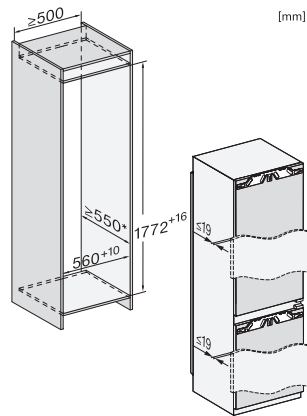
Alarma acústica de la puerta	•
Alarma acústica de temperatura del recinto congelador	•
Alarma óptica de la puerta	•
Alarma óptica de temperatura	•
Indicación de corte de suministro eléctrico para el compartimento congelador	•

Datos técnicos	
Ancho mín. del hueco en mm	560
Ancho máx. del hueco en mm	570
Alto mín. del hueco en mm	1772
Alto máx. del hueco en mm	1788
Fondo del hueco en mm	550
Ancho del aparato en mm	559
Alto del aparato en mm	1770
Fondo del aparato en mm	546
Peso neto en kg	68,2
Técnica de fijación	Puerta fija
Peso máximo del frontal de puerta del frigorífico en kg	18
Peso máximo del frontal de puerta del congelador en kg	12
Clase climática	SN-ST
Zona de refrigeración en l	174
de ellos, zona PerfectFresh en l	71
Zona de congelación 4 estrellas en l	70
Capacidad útil total en l	244
Tiempo de almacenamiento en caso de anomalía en h	9
Capacidad de congelación en kg/24 h	6,00
Clase de emisiones de ruido acústico (A-D)	B
Nivel acústico en db(A) re1pW	33
Consumo de corriente en miliamperios (mA)	1400
Tensión en V	220-240
Fusibles en A	10
Número de fases	1
Frecuencia en Hz	50-60
Longitud de la conducción eléctrica en m	2,2
Sustitución de lámparas	Servicio Post-venta
Accesorios suministrados	
Huevera	•
Cubitera	•
Cupón para un filtro ActiveAirClean	•

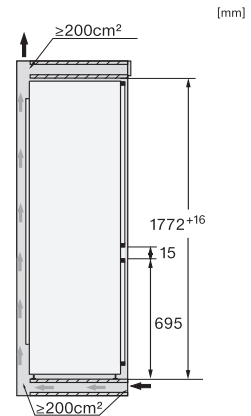
KFN 7744 C 125 Gala Ed  
 Combi de integración  
 para el mejor almacenaje gracias a PerfectFresh Pro, iluminación LED y NoFrost.



KFN7734C, KFN7734F, KFN7734D, KFN7764D,  
 KFN7785D, KFN7744E, KFN7774D, installation (footnote\*)  
 (installation drawings)



KFN7734C, KFN7734F, KFN7734D, KFN7764D,  
 KFN7785D, KFN7744E, KFN7774D, built-in (footnote\*)  
 (installation drawings)



KFNS7734D, KFN7734C, KFN7734F, KFN7734D,  
 KFN7764D, KFN7785D, KFN7744E, KFN7774D, side view  
 (installation drawings)