

K 7747 C 125 Gala Ed
Frigorífico de integración
para un almacenamiento profesional gracias a PerfectFresh Pro y DynaCool.



- Almacenamiento profesional para más fresca con PerfectFresh Pro
- Óptima iluminación del interior y sin mantenimiento con luces LED
- Una red inteligente para más posibilidades – Miele@home
- Reparto regular de temperatura en todo el recinto: DynaCool
- Sin condensación gracias a la pared posterior seca CleanSteel



Código EAN: 4002516711674 / Número de material: 12361920 /
Número de material antiguo: 36774730EU1

Promoción de aniversario	
Modelos del 125 ° aniversario	•
125 Gala Edition	•
Categoría del aparato	
Frigorífico	•
Diseño	
Aparato empotrable	•
Aparato empotrable integrado	•
Apertura de la puerta	derecha
Apertura de la puerta, intercambiable	•
Diseño	
Iluminación zona de refrigeración	LED
Confort de manejo	
Conexión con Miele@home	•
Sistema Fresh	PerfectFresh Pro
ComfortClean	•
DynaCool	•
ComfortSize	•
SoftClose	•
Control	
Concepto de manejo	SensorTouch
Frigorífico desconectable	No
Regulación independiente de la temperatura del frigorífico y el congelador	No
SuperFrio	•
Número de zonas de temperatura	2
Modo Sabbat	•
Modo Party	•
Modo Holiday	•
Frigorífico/Congelador	
Número de baldas	6
de estos, divisibles (FlexiBoard)	1
Estante para botellas, de metal cromado	•
N.º de cajones para alimentos frescos	3
Pared posterior seca de material sintético	CleanSteel
Nº estantes puerta para conservas	2
Estante en la cara interior de la puerta para botellas	2
Estante interior puerta	4
Eficiencia y sostenibilidad	
Clase de eficiencia energética (A–G)	C
Consumo energético anual en kWh	99,65
Consumo energético en 24 h en kWh	0,27
Seguridad	
Función de bloqueo	•
Alarma acústica de la puerta	•
Alarma óptica de la puerta	•
Datos técnicos	
Ancho mín. del hueco en mm	560
Ancho máx. del hueco en mm	570
Alto mín. del hueco en mm	1772

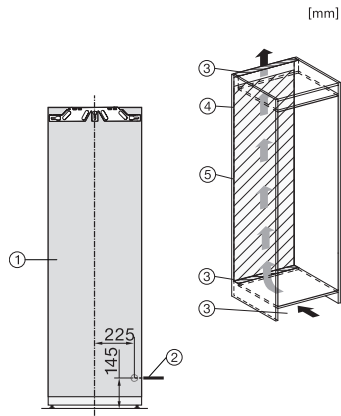
K 7747 C 125 Gala Ed
 Frigorífico de integración
 para un almacenamiento profesional gracias a PerfectFresh Pro y DynaCool.



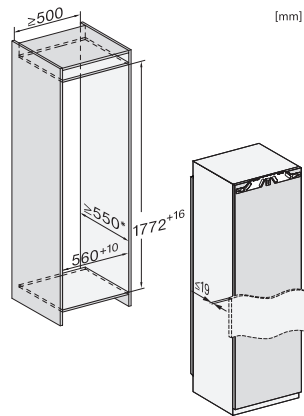
Código EAN: 4002516711674 / Número de material: 12361920 /
 Número de material antiguo: 36774730EU1

Alto máx. del hueco en mm	1788
Fondo del hueco en mm	550
Ancho del aparato en mm	559
Alto del aparato en mm	1770
Fondo del aparato en mm	546
Peso neto en kg	62,5
Técnica de fijación	Puerta fija
Peso máximo del frontal de puerta del frigorífico en kg	26
Clase climática	SN-T
Zona de refrigeración en l	294
de ellos, zona PerfectFresh en l	98
Capacidad útil total en l	294
Clase de emisiones de ruido acústico (A-D)	B
Nivel acústico en db(A) re1pW	32
Consumo de corriente en miliamperios (mA)	1200
Tensión en V	220-240
Fusibles en A	10
Número de fases	1
Frecuencia en Hz	50-60
Longitud de la conducción eléctrica en m	2,2
Sustitución de lámparas	Servicio Post-venta
Accesorios suministrados	
Huevera	•
Cupón para un filtro ActiveAirClean	•

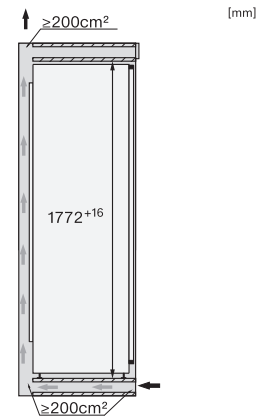
K 7747 C 125 Gala Ed
 Frigorífico de integración
 para un almacenamiento profesional gracias a PerfectFresh Pro y DynaCool.



K7733E, K7763E, K7732E, K7734F, K7764E, K7743E, K7744E, K7773D, K7774D (footnote*) (installation drawings)



K7733E, K7763E, K7732D, K7732E, K7734F, K7764E, K7743E, K7744E, K7773D, K7774D, built-in (footnote*) (drawings)



K7733E, K7763E, K7732E, K7734F, K7764E, K7743E, K7744E, K7773D, K7774D, side view (installation drawings)