

H 7840 BMX 125 Gala Ed

Horno compacto con microondas sin tirador

Diseño fácilmente combinable, con programas Automáticos y sonda térmica.



- Gran display con sensor de proximidad: M Touch + MotionReact
- Fácil limpieza: Interior con PerfectClean y acabado estructurado
- Resultados más uniformes y rápidos: Quick & Gentle
- Conexión a red con WiFi: Miele@home
- Con solo pulsar una tecla: Quick-MW y tecla Palomitas

Código EAN: 4002516751243 / Número de material: 12347870 /
Número de material antiguo: 22784086SER

Promoción de aniversario	
Modelos del 125 ° aniversario	•
125 Gala Edition	•
Diseño constructivo	
Horno compacto con microondas	•
Color	Negro obsidiana mate
ArtLine	•
Sin tirador	•
Ventajas Miele	
Quick & Gentle	•
Calentamiento rápido	•
Pre calentamiento	•
Sonda térmica	con cable
Mantenimiento del calor	•
Crisp function	•
Funciones	
Descongelar	•
Programas automáticos	•
Programas automáticos específicos de países	•
Asado automático	•
Aire caliente Eco	•
Grill	•
Aire caliente plus	•
Cocción intensiva	•
Cocción a baja temperatura	•
Microondas	•
Microondas con función de asado automático	•
Microondas con grill	•
Microondas combinado con Aire caliente +	•
Microondas con grill con recirculación	•
Calor de bóveda y solera	•
Calor de solera	•
Grill con recirculación de aire	•
Funciones especiales	•
Confort de manejo	
Conexión con Miele@home	•
Display	M Touch
Sensor de proximidad MotionReact	•
MotionReact: la luz se enciende al aproximarse	•
MotionReact: el display se enciende al aproximarse	•
MotionReact: tono de confirmación al aproximarse	•
MotionReact: Reconocimiento de frontales de muebles	•
SoftOpen	•
Touch2Open	•
3 en 1	Horno, Microondas, Horno con microondas
MultiLingua	•
MyMiele	•
Función Ayuda	•
Función Palomitas	•

H 7840 BMX 125 Gala Ed

Horno compacto con microondas sin tirador

Diseño fácilmente combinable, con programas Automáticos y sonda térmica.



Código EAN: 4002516751243 / Número de material: 12347870 /

Número de material antiguo: 22784086SER

Señales acústicas polifónicas	•
Indicación de la hora	•
Sincronización del reloj	•
Indicación de la fecha	•
Minutero avisador	•
Programación de inicio de cocción	•
Programación de fin de cocción	•
Programación de tiempos de cocción	•
Indicación de la temperatura real	•
Indicación de la temperatura teórica	•
Señal acústica al alcanzar la temperatura teórica	•
Propuesta de temperatura	•
Propuesta de potencia de microondas	•
Microondas rápido	•
Programas propios	•
Ajustes individuales	•
Eficiencia y sostenibilidad	
Aprovechamiento del calor residual automático	•
Consumo de potencia en estado desconectado en W	0,5
Consumo de potencia en modo standby en W	1,0
Consumo de potencia en el modo preparado en red en W	2,0
Tiempo hasta la conexión automática en el modo preparado en red en min	20
Duración hasta conex. auto. preparado en red en min	20
Tiempo hasta la conexión automática en estado desconectado en red en min	20
Confort de mantenimiento	
Interior en acero inoxidable con estructura de lino y PerfectClean	•
Resistencia del grill abatible	•
Puerta CleanGlass	•
Seguridad	
Sistema de enfriamiento del aparato con frente frío	•
Desconexión automática de seguridad	•
Bloqueo de puesta en funcionamiento	•
Bloqueo del teclado	•
Datos técnicos	
Volumen interior en l	43
Número de niveles de bandeja	3
Número de niveles de bandeja del horno 1	3
Número de niveles de bandeja del horno 2	3
Iluminación interior	1 Spot LED
Temperaturas en °C	30–250
Temperaturas mín. en °C	30
Temperaturas máx. en °C	250
Control electrónico de la potencia de microondas	•
Niveles de potencia de microondas en W	
Ancho del hueco mín. en mm	560
Ancho del hueco máx. en mm	568
Alto del hueco mín. en mm	450
Alto del hueco máx. en mm	452

H 7840 BMX 125 Gala Ed

Horno compacto con microondas sin tirador

Diseño fácilmente combinable, con programas Automáticos y sonda térmica.



Código EAN: 4002516751243 / Número de material: 12347870 /

Número de material antiguo: 22784086SER

Fondo del hueco en mm	550
Ancho del aparato en mm	595
Alto del aparato en mm	456
Fondo del aparato en mm	562
Peso neto en kg	38,0
Potencia nominal total en kW	3,20
Tensión en V	220-240
Frecuencia en Hz	50
Fusibles en A	16
Número de fases	1
Cable de conexión con clavija de enchufe	•
Longitud de la conducción eléctrica en m	2,00
Sustitución de lámparas	Servicio Post-venta

Accesorios suministrados

Parrilla para hornear y asar con PerfectClean	1
Sonda térmica con cable	1
Bandeja de cristal	2

Display en varios idiomas

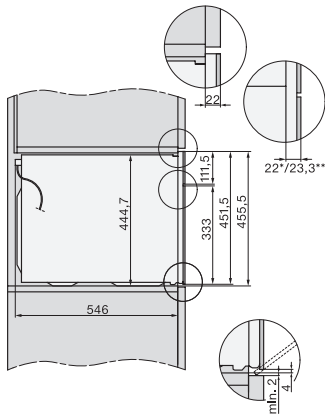
Display disponible en varios idiomas gracias a MultiLingua

bahasa malaysia, dansk, deutsch, english, español, français, hrvatski, italiano, magyar, nederlands, norsk, polski, português, русский, română, slovenčina, slovenščina, srpski, suomi, svenska, türkçe, українська, čeština, ελληνικά,

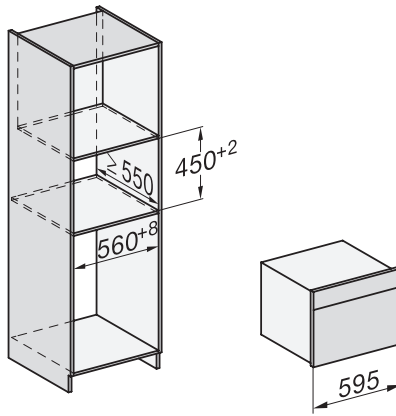
H 7840 BMX 125 Gala Ed

Horno compacto con microondas sin tirador

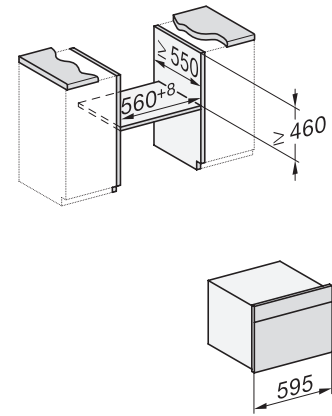
Diseño fácilmente combinable, con programas Automáticos y sonda térmica.



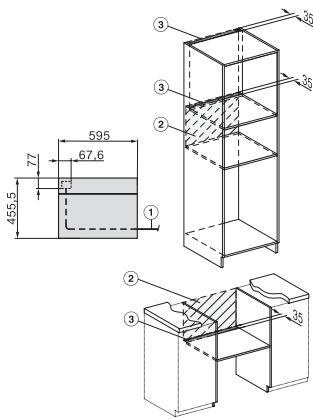
side view H7000 BM, installation drawings



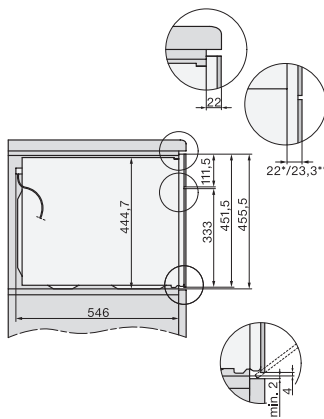
built-in H7000 BM, installation drawing



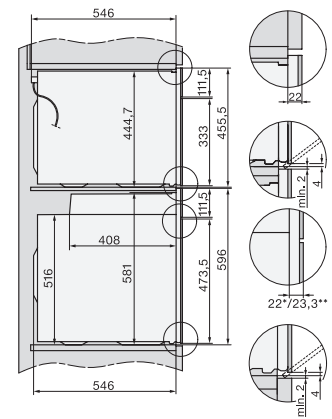
built-in H7000 BM build-under, installation drawings



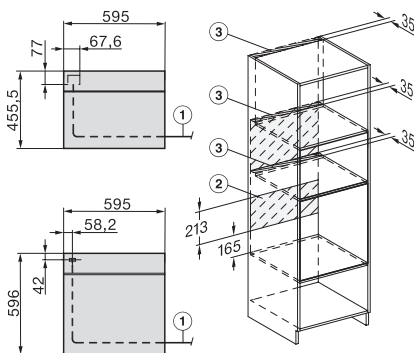
installation H7000 BM, installation drawing



side view H7000 BM build-under, installation drawings



side view Kombi BM XL, installation drawings



Installation Kombi BM XL, installation drawings