

DGC 7865 HCX Pro 125 Gala Ed

Hornos a vapor combinados sin tirador con toma de agua y desagüe para cocinar al vapor, hornear y asar, con sonda térmica y HydroClean.



- Gran display con sensor de proximidad – M Touch + MotionReact
- Resultados perfectos: tecnología de vapor DualSteam
- Muy crujientes y jugosos: cocción combinada
- Miele@home: aparato con conexión WiFi con Mix & Match
- Limpieza sencilla – HydroClean e interior en acero inoxidable

A+

Código EAN: 4002516720089 / Número de material: 12343050 /
Número de material antiguo: 237865891B

Promoción de aniversario	
125 Gala Edition	•
Promoción de aniversario	
Modelos del 125 ° aniversario	•
Diseño	
Color del aparato	Negro obsidiana mate
Diseño constructivo	
Horno a vapor	•
ArtLine	•
Sin tirador	•
Ventajas Miele	
Calentamiento rápido	•
Pre calentamiento	•
Generación externa del vapor	•
Sensor clima	•
Ajuste personalizado del grado de humedad para Cocción combinada	•
Preparación de menús completos, sin mezcla de sabores	•
Mix & Match	•
Sonda térmica	sin cable
Programas automáticos con ajustes personalizados	•
Mantenimiento del calor	•
Crisp function	•
Funciones	
Descongelar	•
Programas automáticos	•
Programas automáticos específicos de países	•
Cocción combinada	•
Cocción combinada con aire caliente plus	•
Cocción combinada con calentamiento de bóveda/solera	•
Cocción combinada con grill grande	•
Cocinar al vapor	•
Sous-vide	•
Calentar	•
Bandejas gourmet	•
Funciones con grill	•
Grill	•
Grill pequeño	•
Aire caliente plus	•
Cocción intensiva	•
Repostería especial	•
Calor de bóveda y solera	•
Calor de bóveda	•
Calor de solera	•
Grill con recirculación de aire	•
Aire caliente Eco	•
Cocción al vapor ECO	•
Atemperar platos	•
Funciones especiales	•

DGC 7865 HCX Pro 125 Gala Ed

Hornos a vapor combinados sin tirador con toma de agua y desagüe para cocinar al vapor, hornear y asar, con sonda térmica y HydroClean.



Código EAN: 4002516720089 / Número de material: 12343050 /
Número de material antiguo: 237865891B

Confort de manejo	
Conexión con Miele@home	•
Display	M Touch
Sensor de proximidad MotionReact	•
MotionReact: la luz se enciende al aproximarse	•
MotionReact: el display se enciende al aproximarse	•
MotionReact: tono de confirmación al aproximarse	•
MotionReact: Reconocimiento de frontales de muebles	•
SoftOpen	•
Touch2Open	•
Multilingua	•
MyMiele	•
Función Ayuda	•
Panel elevable con motor	•
Cocción independiente de la cantidad	•
Cocción al vapor hasta en cuatro niveles simultáneos	•
Preparación automática de menús completos con vapor	•
Reducción del vapor antes de finalizar el tiempo de cocción	•
Señales acústicas polifónicas	•
Indicación de la hora	•
Indicación de la fecha	•
Minutero avisador	•
Programación de inicio de cocción	•
Programación de fin de cocción	•
Programación de tiempos de cocción	•
Indicación de la temperatura real	•
Indicación de la temperatura teórica	•
Señal acústica al alcanzar la temperatura teórica	•
Propuesta de temperatura	•
Programas propios	•
Ajustes personalizados	•
Eficiencia y sostenibilidad	
Clase de eficiencia energética (A+++ – D)	A+
Confort de mantenimiento	
Interior en acero inoxidable y acabado estructurado	•
Resistencia del grill abatible	•
Generador externo de vapor	•
HydroClean	•
Programa Mantenimiento	•
Programa Remojo	•
Programa Aclarado	•
Programa para el secado del interior del horno	•
Sistema de sujeción rápida para listones portabandejas	•
Listones portabandejas extraíbles	•
Descalcificar	•
Puerta CleanGlass	•
Tecnología de vapor/conexión de agua	
DualSteam	•
Generador de vapor, potencia en kW	3,30
DirectWater plus	•
Filtro de desagüe	•

DGC 7865 HCX Pro 125 Gala Ed

Hornos a vapor combinados sin tirador con toma de agua y desagüe para cocinar al vapor, hornear y asar, con sonda térmica y HydroClean.

Código EAN: 4002516720089 / Número de material: 12343050 /
Número de material antiguo: 237865891B

Seguridad	
Sistema de enfriamiento del aparato con frente frío	•
Desconexión automática de seguridad	•
Bloqueo de puesta en funcionamiento	•
Sistema de enfriamiento de vahos	•
Bloqueo del teclado	•
Datos técnicos	
Volumen interior en l	67
Número de niveles de bandeja	4
Identificación de los niveles de bandeja	•
Apertura de la puerta	abajo
Iluminación del interior del horno	BrilliantLight
Temperaturas en funcionamiento como horno mín. en °C	30
Temperaturas en funcionamiento como horno máx. en °C	230
Temperaturas en funcionamiento como horno a vapor mín. en °C	40
Temperaturas en funcionamiento como horno a vapor máx. en °C	100
Ancho del hueco mín. en mm	560
Ancho del hueco máx. en mm	568
Alto del hueco mín. en mm	590
Alto del hueco máx. en mm	595
Fondo del hueco en mm	550
Medidas del aparato (An x Al x Fo) en mm	595 x 596 x 567
Ancho del aparato en mm	595
Alto del aparato en mm	596
Fondo del aparato en mm	567
Peso neto en kg	46,4
Potencia nominal total en kW	3,40
Tensión en V	230
Frecuencia en Hz	50
Fusibles en A	16
Número de fases	1
Longitud de la manguera de entrada de agua en m	2,0
Longitud de la manguera de desagüe en m	3,0
Sustitución de lámparas	Servicio Post-venta
Accesorios suministrados	
Bandeja universal con PerfectClean HUBB 71	1
Parrilla para hornear y asar con PerfectClean HBBR 71	1
Guías telescópicas FlexiClip con PerfectClean HFC 71 (par)	1
Sonda térmica inalámbrica	1
Listones portabandejas extraíbles (par)	1
Recipientes de cocción de acero inoxidable perforados	2
Recipientes de cocción de acero inoxidable sin perforar	1
Detergente HydroClean	1
Pastillas descalcificadoras	2

DGC 7865 HCX Pro 125 Gala Ed

Hornos a vapor combinados sin tirador con toma de agua y desagüe para cocinar al vapor, hornear y asar, con sonda térmica y HydroClean.



Código EAN: 4002516720089 / Número de material: 12343050 /
Número de material antiguo: 237865891B

Display en varios idiomas

Display disponible en varios idiomas gracias a MultiLingua

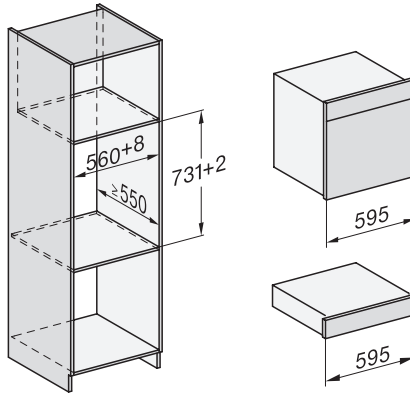
bahasa malaysia, dansk,
deutsch, english, español,
français, hrvatski, italiano,
magyar, nederlands,
norsk, polski, português,
русский, română,
slovenčina, slovenščina,
srpski, suomi, svenska,
türkçe, українська, čeština,
ελληνικά, , , , ,

DGC 7865 HCX Pro 125 Gala Ed

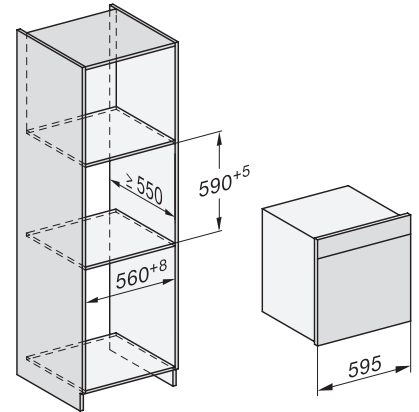
Hornos a vapor combinados sin tirador con toma de agua y desagüe para cocinar al vapor, hornear y asar, con sonda térmica y HydroClean.



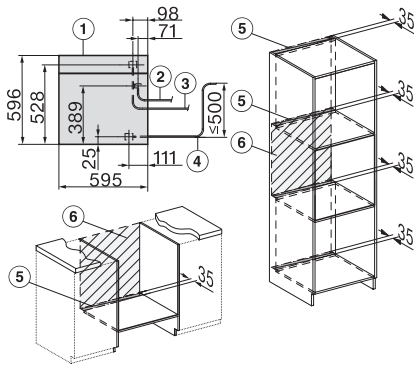
ESW7x20, DGC7x6xHCPro, DGC7x6xHCXPro installation drawings



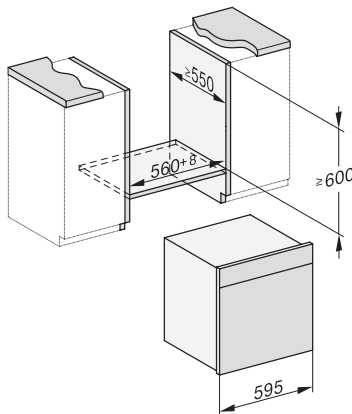
ESW7x10, EVS7010, DGC7x6xHCPro, DGC7x6xHCXPro installation drawings



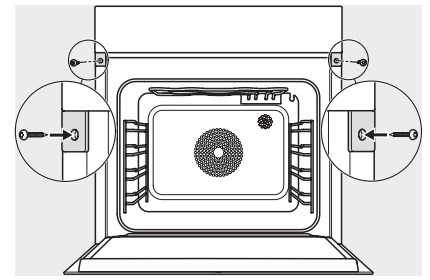
built-in DGC XXL, installation drawing



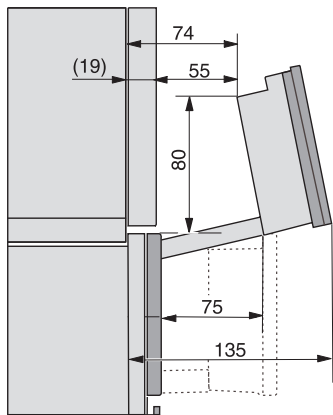
DGC7x65 connections and ventilation 60cm, installation drawing



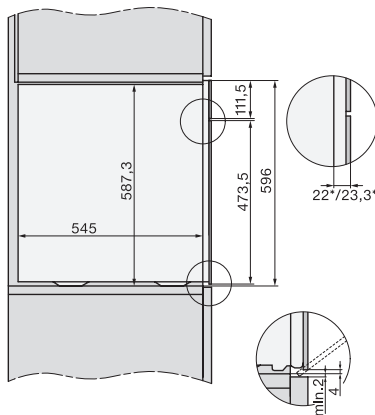
built-in DGC XXL build-under, installation drawing



screw joint DGC XXL, installation drawing



DGC7x4x swivel range of the aperture, installation drawings



side view DGC XXL, installation drawings