

## EVS 7010 125 Gala Ed

Envasador al vacío sin tirador de 14 cm altura

Para envasar al vacío alimentos de forma profesional.



- Mayor durabilidad: óptima conservación de los alimentos en porciones
- Experiencias gastronómicas intensas – marinado de alimentos
- Preparación de alimentos para la función Sous-vide
- Manejo fácil: manejo Touch y guías telescópicas
- La forma más fácil de abrir el cajón: Push2open

Código EAN: 4002516719618 / Número de material: 12343010 /  
Número de material antiguo: 307010511B

<b>Diseño constructivo</b>	
Color	Negro obsidiana mate
<b>Promoción de aniversario</b>	
Modelos del 125 <sup>o</sup> aniversario	•
<b>Promoción de aniversario</b>	
125 Gala Edition	•
<b>Diseño constructivo</b>	
Envasador al vacío de integración	•
ArtLine	•
Sin tirador	•
<b>Ventajas Miele</b>	
Preparación para la cocción «Sous-vide» (cocción al vacío)	•
Mayor conservación de los alimentos	•
Marinado de alimentos	•
<b>Funciones</b>	
Envasar al vacío	•
<b>Variedad de aplicaciones</b>	
Conservar alimentos al vacío	•
Marinar alimentos	•
Conservar alimentos en porciones	•
Envasar al vacío en recipientes	•
Re-ensado de envases originales	•
Cerrar tarros	•
Envasar líquidos al vacío	•
<b>Confort de manejo</b>	
Capacidad cámara de vacío en acero inox. en l	8,0
Tamaño mín. bolsa en mm	250
Tamaño máximo de la bolsa en mm	350
Mecanismo Push2open	•
Extracción completa para una fácil carga y descarga	•
Listón de mandos con teclas sensoras	•
Panel de mandos con símbolos	•
Niv. mín. vacío en niv.	1
Nivel máximo vaciado en niveles	3
Indicación de potencia de vacío a través de LED	•
Niveles de vacío para recipientes externos	1
Nivel máximo vacío recipientes externos en niveles	3
LEDs para la indicación del nivel de vacío para recipientes externos	•
Duración de sellado en niveles	1 - 3
Indicación de duración de sellado a través de LED	•
Función Stop	•
<b>Técnica de vacío</b>	
Cámara de vacío en acero inoxidable	•
Potencia de succión de la bomba en m <sup>3</sup> /h	4
<b>Confort de mantenimiento</b>	
Listón de mandos enrasado	•
Aviso secado bomba de vacío	•

EVS 7010 125 Gala Ed

Envasador al vacío sin tirador de 14 cm altura

Para envasar al vacío alimentos de forma profesional.



Código EAN: 4002516719618 / Número de material: 12343010 /

Número de material antiguo: 307010511B

Barra de sellado fácil reemplazo

•

#### Seguridad

Desconexión automática de seguridad

•

#### Datos técnicos

Ancho del aparato en mm

595

Alto del aparato en mm

141

Fondo del aparato en mm

570

Altura interior útil en mm

80

Potencia nominal total en kW

0,32

Tensión en V

230

Frecuencia en Hz

50-60

Fusibles en A

10

Número de fases

1

Cable de conexión con clavija

•

Longitud de la conducción eléctrica en m

1,8

#### Accesorios suministrados

Adaptador para envasar al vacío recipientes

1

Soporte para bolsa

1

Bolsa para envasar al vacío

•

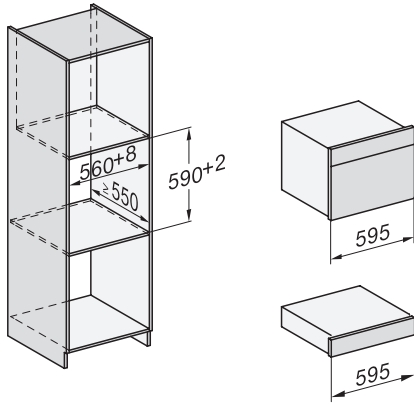
N.º de bolsas para envasar al vacío de 180 × 280 mm

50

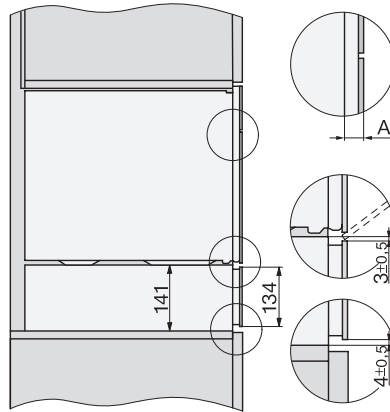
N.º de bolsas para envasar al vacío de 240 × 350 mm

50

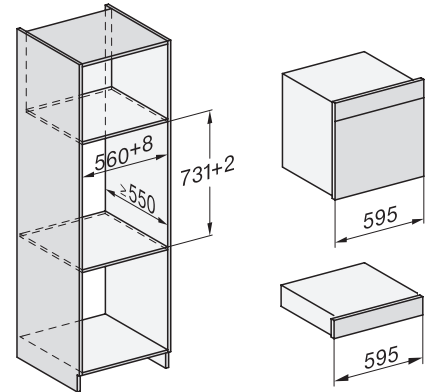
EVS 7010 125 Gala Ed  
 Envasador al vacío sin tirador de 14 cm altura  
 Para envasar al vacío alimentos de forma profesional.



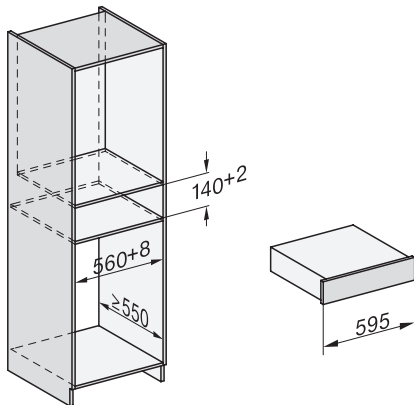
Installation\_DG\_DGM\_DGC\_XL\_ESW7x10\_EVS7010, installation drawings



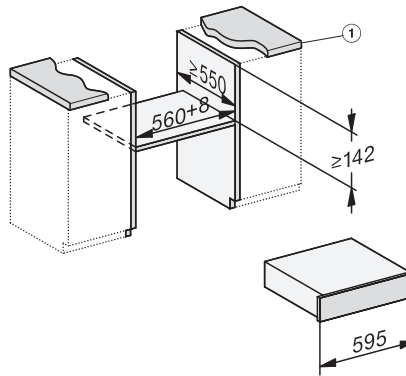
Side view\_DG\_DGM\_ESW7x10\_EVS7010 installation drawings



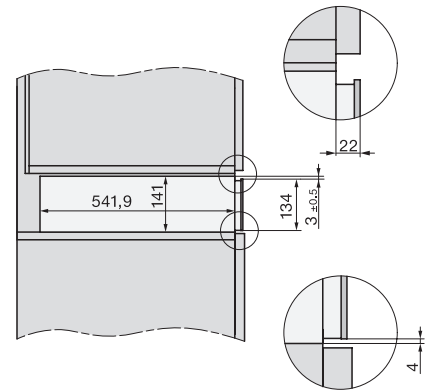
Installation\_DGC\_XXL\_ESW7x10\_EVS7010 installation drawings



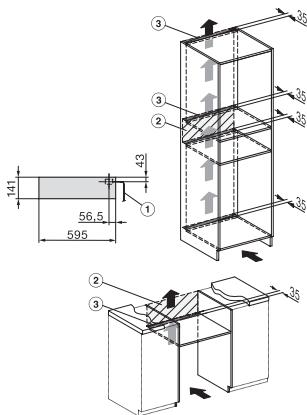
built-in ESW7x10 EVS7010, installation drawing



built-in EVS 7010 build-under, installation drawing



side view ESW7x10 EVS7010, installation drawing



Installation EVS7010, installation drawing