

KFN 7734 C

Combi de integración

para un buen almacenamiento gracias a DynaCool, iluminación LED y NoFrost.



- Amplio cajón con humedad regulable: DailyFresh
- Óptima iluminación del interior y sin mantenimiento con luces LED
- Sin hielo en los alimentos gracias a NoFrost
- Reparto regular de temperatura en todo el recinto: DynaCool
- Limpieza de baldas de la puerta en el lavavajillas: ComfortClean



Código EAN: 4002516701323 / Número de material: 12336150 /  
Número de material antiguo: 38773403EU1

<b>Categoría del aparato</b>	
Combinación de frigorífico-congelador	•
<b>Diseño</b>	
Aparato empotrable	•
Aparato empotrable integrado	•
Apertura de la puerta	derecha
Apertura de la puerta, intercambiable	•
<b>Diseño</b>	
Iluminación zona de refrigeración	LED
<b>Confort de manejo</b>	
Conexión con Miele@home	•
Sistema Fresh	DailyFresh
ComfortClean	•
DynaCool	•
NoFrost	•
DuplexCool	•
ComfortSize	•
VarioRoom	•
SoftClose	•
<b>Control</b>	
Concepto de manejo	SensorTouch
Frigorífico desconectable	Sí
Regulación independiente de la temperatura del frigorífico y el congelador	Sí
SuperFrio	•
SuperFrost	•
Número de zonas de temperatura	2
Modo Sabbat	•
Modo Party	•
Modo Holiday	•
<b>Frigorífico/Congelador</b>	
Número de baldas	5
de estos, divisibles (FlexiBoard)	1
N.º de cajones para alimentos frescos	1
Nº estantes puerta para conservas	2
Estante en la cara interior de la puerta para botellas	1
Estante interior puerta	3
<b>Congelador/Zona de congelación</b>	
Número de cajones/cestos del congelador	3
<b>Eficiencia y sostenibilidad</b>	
Clase de eficiencia energética (A–G)	C
Consumo energético anual en kWh	145,27
Consumo energético en 24 h en kWh	0,39
<b>Seguridad</b>	
Función de bloqueo	•
Alarma acústica de la puerta	•
Alarma acústica de temperatura del recinto congelador	•
Alarma óptica de la puerta	•
Alarma óptica de temperatura	•

KFN 7734 C

Combi de integración

para un buen almacenamiento gracias a DynaCool, iluminación LED y NoFrost.



Código EAN: 4002516701323 / Número de material: 12336150 /

Número de material antiguo: 38773403EU1

Indicación de corte de suministro eléctrico para el compartimento congelador

•

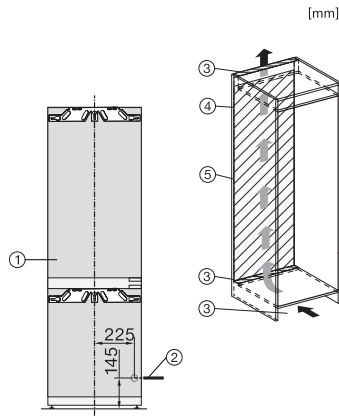
#### Datos técnicos

Ancho mín. del hueco en mm	560
Ancho máx. del hueco en mm	570
Alto mín. del hueco en mm	1772
Alto máx. del hueco en mm	1788
Fondo del hueco en mm	550
Ancho del aparato en mm	559
Alto del aparato en mm	1770
Fondo del aparato en mm	546
Peso neto en kg	67,0
Técnica de fijación	Puerta fija
Peso máximo del frontal de puerta del frigorífico en kg	18
Peso máximo del frontal de puerta del congelador en kg	12
Clase climática	SN-T
Zona de refrigeración en l	183
Zona de congelación 4 estrellas en l	70
Capacidad útil total en l	253
Tiempo de almacenamiento en caso de anomalía en h	9
Capacidad de congelación en kg/24 h	6,00
Clase de emisiones de ruido acústico (A-D)	B
Nivel acústico en db(A) re1pW	33
Consumo de corriente en miliamperios (mA)	1400
Tensión en V	220-240
Fusibles en A	10
Número de fases	1
Frecuencia en Hz	50-60
Longitud de la conducción eléctrica en m	2,2
Sustitución de lámparas	Servicio Post-venta
<b>Accesorios suministrados</b>	
Huevera	•
Cubitera	•

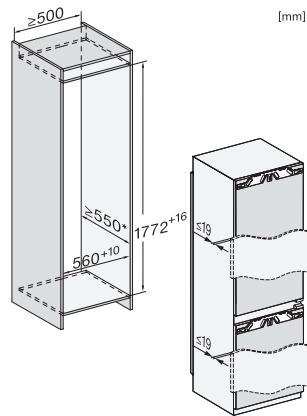
## KFN 7734 C

Combi de integración

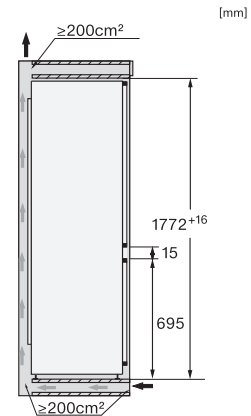
para un buen almacenamiento gracias a DynaCool, iluminación LED y NoFrost.



KFN7734C, KFN7734F, KFN7734D, KFN7764D, KFN7785D, KFN7744E, KFN7774D, installation (footnote\*) (installation drawings)



KFN7734C, KFN7734F, KFN7734D, KFN7764D, KFN7785D, KFN7744E, KFN7774D, built-in (footnote\*) (installation drawings)



KFNS7734D, KFN7734C, KFN7734F, KFN7734D, KFN7764D, KFN7785D, KFN7744E, KFN7774D, side view (installation drawings)