

KM 7867-1 FL Diamond

Placa de inducción

con inducción en toda la superficie y DiamondFinish para disfrutar cocinando



- Más resistente: DiamondFinish
- Detección inteligente para hasta 4 recipientes de cocción
- Selección rápida e intuitiva con filas numéricas – SmartSelect White
- Conexión con campana extractora con función automática Con@ctivity
- Sin cerquillo para instalación enrasada o sobre encimera

Código EAN: 4002516677048 / Número de material: 12276950 /
Número de material antiguo: 267867731B

Tipo de calentamiento	
Tipo de calentamiento	Inducción
Diseño	
Independiente de la cocina	•
Diseño	
Elegante superficie de vitrocerámica	•
Montaje enrasado	•
Color de la vitrocerámica	Negro grafito
Montaje sobre encimera	•
Dotación de zonas de cocción	
Número de áreas de cocción	1
Número máximo de recipientes de cocción	4
1. zona/área de cocción	
Posición	de libre selección
Tipo	Vollfläche
Tamaño en mm	570x390
Potencia máx. del Booster en W	3300
Potencia máx. en W	2600
Potencia máx. TwinBooster en W	3650
Confort de manejo	
Miele@home	•
Manejo a través de teclas sensoras	SmartSelect White
Función automática Con@ctivity 3.0	•
Reconocimiento de menaje y del tamaño de recipientes	•
Color de las indicaciones	Blanco
Inicio automático de cocción	•
Mantenimiento del calor	•
Función Stop & Go	•
Función Recall	•
Desconexión de seguridad	•
Ajustes personalizados (p. ej., señales acústicas)	•
Reconocimiento inteligente de recipientes	•
Ayuda de colocación	•
Función Limpieza	•
Minutero avisador	•
Eficiencia y sostenibilidad	
Consumo de potencia en estado desconectado en W	0,5
Consumo de potencia en modo standby en W	1,0
Consumo de potencia en el modo preparado en red en W	2,0
Tiempo hasta la conexión automática en estado desconectado en red en min	20
Tiempo hasta la conexión automática en el modo preparado en red en min	20
Confort de mantenimiento	
Superficie vitrocerámica fácil limpieza	•
Seguridad	
Desconexión automática de seguridad	•
Función de bloqueo	•
Bloqueo de puesta en funcionamiento	•
Ventilador de refrigeración integrado	•

KM 7867-1 FL Diamond

Placa de inducción

con inducción en toda la superficie y DiamondFinish para disfrutar cocinando



Código EAN: 4002516677048 / Número de material: 12276950 /

Número de material antiguo: 267867731B

Protección contra el sobrecalentamiento

•

Indicador de calor residual

•

Datos técnicos

Medida interior del hueco en mm (Ancho) para montaje enrasado 600

Medida interior del hueco en mm (Fondo) para montaje enrasado 500

Medida exterior del hueco en mm (Ancho) para montaje enrasado 624

Medida exterior del hueco en mm (Fondo) para montaje enrasado 524

Potencia nominal total en kW 7,30

Tensión en V 230

Frecuencia en Hz 50-60

Accesorios suministrados

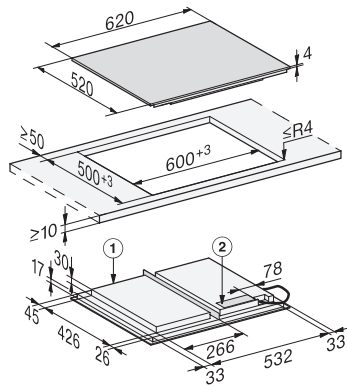
Cable de conexión

Sí

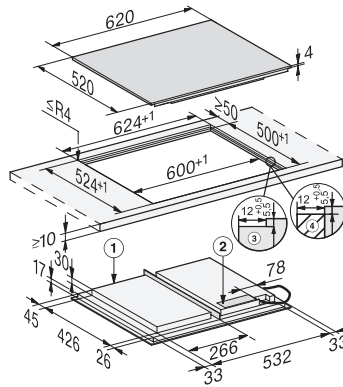
KM 7867-1 FL Diamond

Placa de inducción

con inducción en toda la superficie y DiamondFinish para disfrutar cocinando



KM7667FL, KM7667-1FL, KM7867FL, KM7867-1FL Diamond, KM7867-2FL Diamond – on-set installation (installation drawings)



KM7667FL, KM7667-1FL, KM7867FL, KM7867-1FLDiamond, KM7867-2FL Diamond – flush (installation drawings)