

## KMDA 7473 FL-U Silence

Placa de inducción con extractor integrado

con motor Silence y 2 zonas Flex. Para instalación en modo recirculación de aire



- El TwoInOne más silencioso de Miele: motor Silence
- Instalación flexible: Plug&Play o aire de recirculación guiado
- Mucho espacio: 4 amplias zonas de cocción, incl. 2 zonas Flex
- Regulación automática de los niveles de ventilador – Con@ctivity
- Manejo compacto por fila numérica: ComfortSelect Plus

Código EAN: 4002516668749 / Número de material: 12259180 /  
Número de material antiguo: 267473791B

<b>Diseño</b>	
Placa de inducción con extractor integrado	•
<b>Funciones</b>	
Recirculación de aire guiada con accesorios especiales (no incluidos en el suministro)	DFK-xxxx, DUU 1500, DUU 600
Recirculación de aire no guiada (instalación Plug&Play)	Sí
<b>Diseño</b>	
Elegante superficie vitrocerámica	•
Montaje enrasado	•
Color de la vitrocerámica	Negro
Montaje sobre encimera	•
Sistema de extracción enrasado	•
Color de la rejilla de la cubierta	Acero inoxidable
<b>Dotación de zonas de cocción</b>	
Número de zonas de cocción	4
Número de áreas de cocción	2
Número máximo de recipientes de cocción	4
<b>Zonas de cocción PowerFlex</b>	
Número	4
Tipo	Zona de cocción Flex
Diámetro en mm	Ø 110-210
Potencia en W	2100
Booster en W	3000
<b>1. zona/área de cocción</b>	
Posición	izquierda
Tipo	Área de cocción Flex
Tamaño en mm	210x420
Potencia máx. del Booster en W	3700
Potencia máx. en W	3000
<b>2. zona/área de cocción</b>	
Posición	derecha
Tipo	Zona de cocción Flex
Tamaño en mm	210x420
Potencia máx. del Booster en W	3700
Potencia máx. en W	3000
<b>Confort de manejo</b>	
Miele@home	•
Manejo a través de teclas sensoras	ComfortSelect Plus
Función automática Con@ctivity 3.0	•
Indicación digital de los niveles de potencia	•
Color de las indicaciones	Amarillo
Inicio automático de cocción	•
Detección permanente de recipientes de cocción	•
Mantenimiento del calor	•
Función Stop & Go	•
Función Recall	•
Desconexión de seguridad	•
Ajustes personalizados (p. ej., señales acústicas)	•
Indicación de saturación del filtro de carbón activo	•
Desconexión posterior 5/15 min.	•

KMDA 7473 FL-U Silence

Placa de inducción con extractor integrado

con motor Silence y 2 zonas Flex. Para instalación en modo recirculación de aire



Código EAN: 4002516668749 / Número de material: 12259180 /  
Número de material antiguo: 267473791B

Función Limpieza	•
Indicación de saturación del filtro de grasas	•
Minutero avisador	•
CleanCover para limpieza fácil del interior de la campana	•
<b>Eficiencia y sostenibilidad</b>	
Motor ECO	•
<b>Confort de mantenimiento</b>	
Superficie vitrocerámica fácil limpieza	•
<b>Sistema de filtrado</b>	
Número de filtros de grasa de metal de acero inoxidable aptos para lavavajillas (10 capas)	1
<b>Recirculación del aire</b>	
Potencia de extracción mín. (m <sup>3</sup> /h) según EN 61591	145
Potencia de extracción máx. (m <sup>3</sup> /h) según EN 61591	465
Potencia de extracción en el nivel Booster 1 (m <sup>3</sup> /h) según EN 61591	510
Nivel acústico mín. (dB(A) re1pW) según EN 60704-3	47,0
Nivel acústico máx. (dB(A) re1pW) según EN 60704-3	68,0
Nivel mín. presión sonora (dB(A) re20µPa) según EN 60704-2-13	34,0
Nivel acústico del nivel Booster 1 (dB(A) re1pW) según EN 60704-3	70,0
Presión sonora máx. (dB(A) re20µPa) según EN 60704-2-13	55,0
Presión sonora del nivel Booster 1 (dB(A) re20µPa) según EN 60704-2-13	57,0
<b>Seguridad</b>	
Desconexión automática de seguridad	•
Función de bloqueo	•
Bloqueo de puesta en funcionamiento	•
Ventilador de refrigeración integrado	•
Protección contra el sobrecalentamiento	•
Indicador de calor residual	•
<b>Datos técnicos</b>	
Medidas en mm (Ancho)	800
Medidas en mm (Alto)	200
Medidas en mm (Fondo)	520
Medidas del hueco en mm (ancho) para montaje sobre encimera	780
Medidas del hueco en mm (fondo) para montaje sobre encimera	500
Altura de montaje con caja de conexiones en mm	200
Medida interior del hueco en mm (Ancho) para montaje enrasado	780
Medida interior del hueco en mm (Fondo) para montaje enrasado	500
Peso neto en kg	15
Medida exterior del hueco en mm (Ancho) para montaje enrasado	804
Medida exterior del hueco en mm (Fondo) para montaje enrasado	524
Potencia nominal total en kW	7,50
Tensión en V	230

KMDA 7473 FL-U Silence

Placa de inducción con extractor integrado

con motor Silence y 2 zonas Flex. Para instalación en modo recirculación de aire



Código EAN: 4002516668749 / Número de material: 12259180 /

Número de material antiguo: 267473791B

Frecuencia en Hz	50-60
------------------	-------

Longitud de la conducción eléctrica en m	1,6
--	-----

<b>Accesorios suministrados</b>	
---------------------------------	--

Cable de conexión	Sí
-------------------	----

Filtro de carbón activado para recirculación de aire	•
--	---

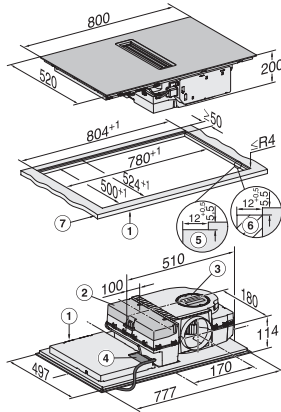
Adaptador Plug&Play	•
---------------------	---

## KMDA 7473 FL-U Silence

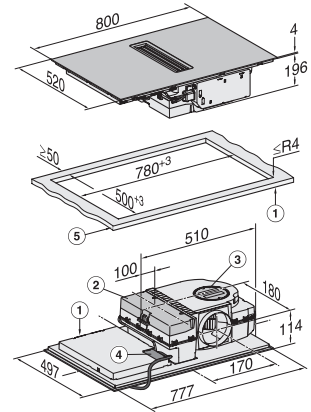
Placa de inducción con extractor integrado

con motor Silence y 2 zonas Flex. Para instalación en modo recirculación de aire

	Abluftbetrieb	Geführter Umluftbetrieb	Plug&Play-Betrieb
KMDA 7473 FR-A	✓	–	–
KMDA 7473 FR-U	–	✓	✓/✓
KMDA 7473 FL-A	✓	–	–
KMDA 7473 FL-U	–	✓	✓/✓

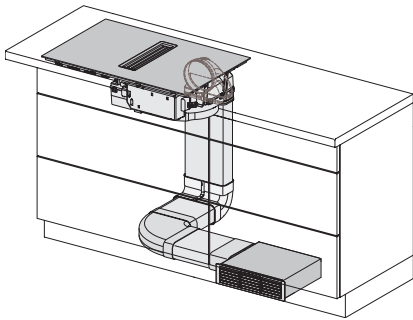


KMDA7272FL, KMDA7473FL – flush – Installation drawing

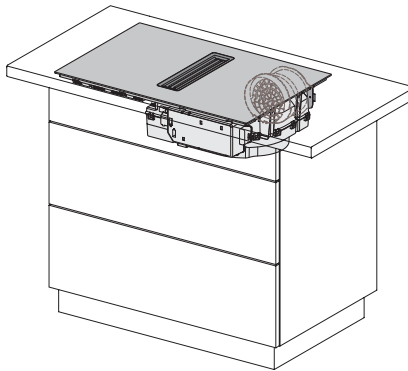


KMDA7272FL, KMDA7473FL – Installation drawing

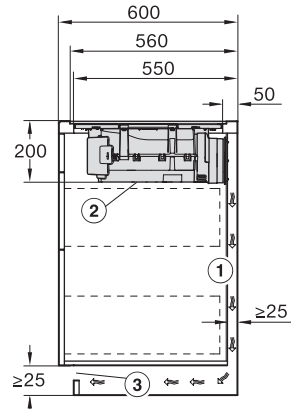
KMDA7473FL/FR – Operating options



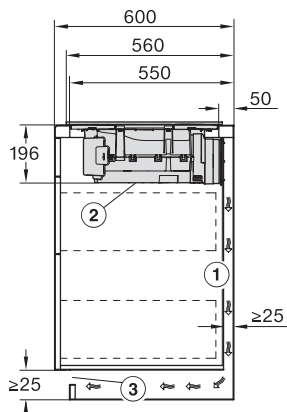
KMDA7272FL/FR, KMDA7473FL/FR, Air circulation (Installation drawing)



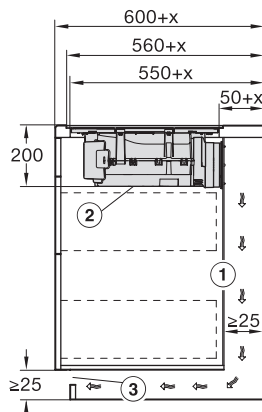
KMDA7272FL/FR, KMDA7473FL/FR, Plug&Play (Installation drawing)



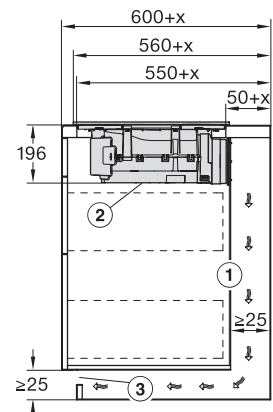
KMDA7272FL, KMDA7473FL – Side view flush, Plug&Play – Installation drawing



KMDA7272FL, KMDA7473FL – Side view lying on top, Plug&Play – Installation drawing



KMDA7272FL, KMDA7473FL – Side view flush+X, Plug&Play – Installation drawing

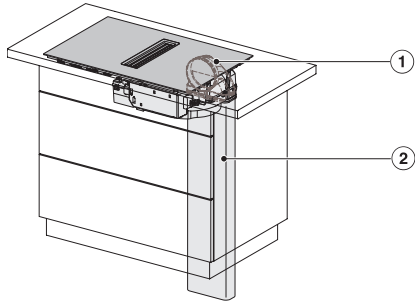


KMDA7272FL, KMDA7473FL – Side view lying on top+X, Plug&Play – Installation drawing

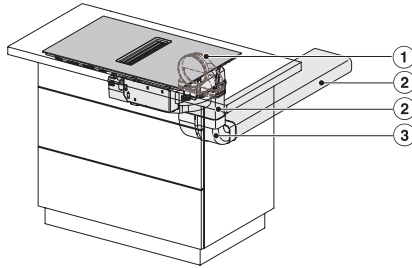
## KMDA 7473 FL-U Silence

Placa de inducción con extractor integrado

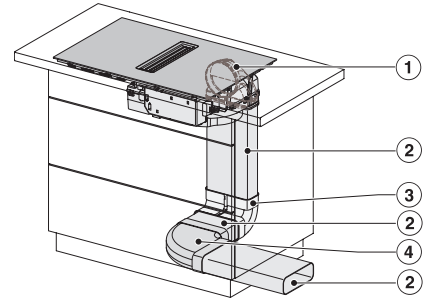
con motor Silence y 2 zonas Flex. Para instalación en modo recirculación de aire



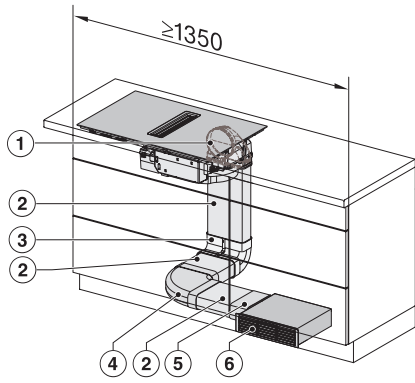
KMDA7272FL/FR, KMDA7473FL/FR – Installation variant 1 Basis -drawing



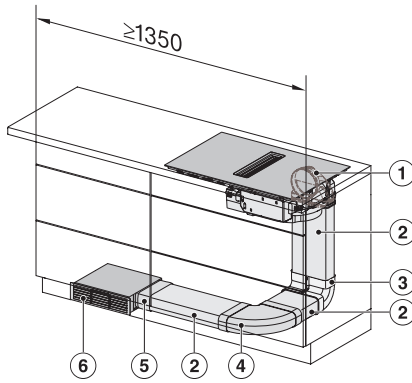
KMDA7272FL/FR, KMDA7473FL/FR – Installation variant 2 Basis – drawing



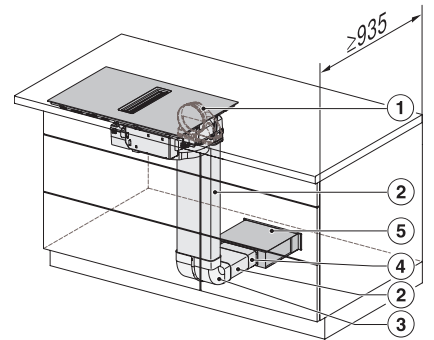
KMDA7272FL/FR, KMDA7473FL/FR -Installation variant 3 Basis – drawing



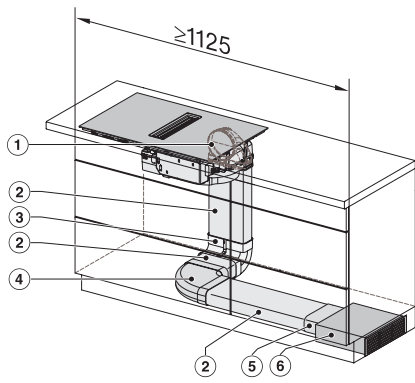
KMDA7272FL/FR, KMDA7473FL/FR – Installation variant 4 Circulating air – drawing



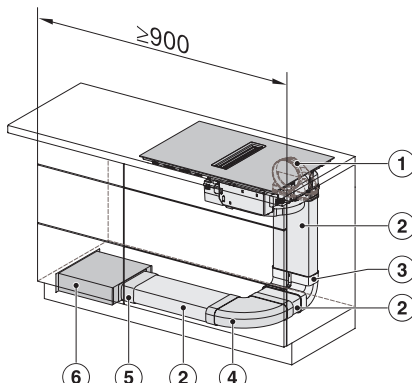
KMDA7272FL/FR, KMDA7473FL/FR – Installation variant 5 Circulating air – drawing



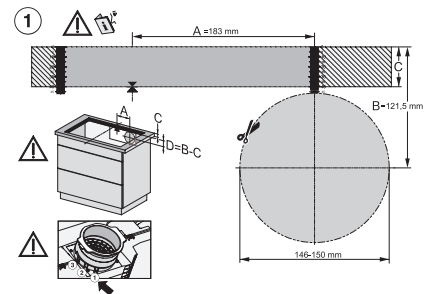
KMDA7272FL/FR, KMDA7473FL/FR – Installation variant 6 Circulating air – drawing



KMDA7272FL/FR, KMDA7473FL/FR – Installation variant 13 Circulating air – drawing



KMDA7272FL/FR, KMDA7473FL/FR – Installation variant 14 Circulating air – drawing

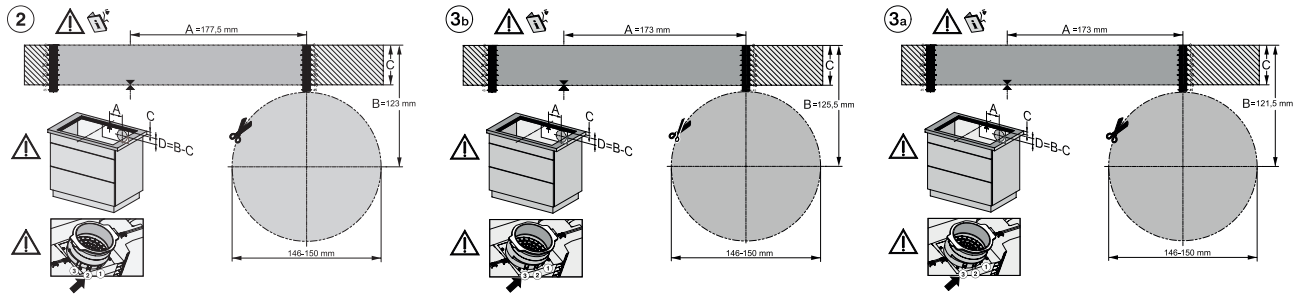


KMDA7272FL, KMDA7473FL – flush installation, drilling template, Installation depth 20 cm, Installation drawing

## KMDA 7473 FL-U Silence

Placa de inducción con extractor integrado

con motor Silence y 2 zonas Flex. Para instalación en modo recirculación de aire



KMDA7272FL/FR, KMDA7473FL/FR – surface installation, drilling template, Installation drawing

KMDA7272FL, KMDA7473FL – flush installation, drilling template, Installation depth 21 cm, Installation drawing

KMDA7272FL/FR, KMDA7473FL/FR – surface installation, 21 cm, drilling template, Installation drawing