

KMDA 7473 FL-A Silence

Placa de inducción con extractor integrado

con motor Silence y 2 áreas Flex. Para instalación en modo salida de aire al exterior.



- El TwoInOne más silencioso de Miele: motor Silence
- Mucho espacio: 4 amplias zonas de cocción, incl. 2 zonas Flex
- Regulación automática de los niveles de ventilador – Con@ctivity
- Manejo compacto por fila numérica: ComfortSelect Plus
- Apto para instalaciones con salida de aire flexible

A+

Código EAN: 4002516668480 / Número de material: 12259170 /
Número de material antiguo: 267473781B

Diseño	
Placa de inducción con extractor integrado	•
Funciones	
Salida de aire guiada con accesorios especiales (no incluidos en el suministro)	DFK-xxxx, DMK 150-1
Recirculación de aire no guiada (instalación Plug&Play)	No
Diseño	
Elegante superficie vitrocerámica	•
Montaje enrasado	•
Color de la vitrocerámica	Negro
Montaje sobre encimera	•
Sistema de extracción enrasado	•
Color de la rejilla de la cubierta	Acero inoxidable
Dotación de zonas de cocción	
Número de zonas de cocción	4
Número de áreas de cocción	2
Número máximo de recipientes de cocción	4
Zonas de cocción PowerFlex	
Número	4
Tipo	Zona de cocción Flex
Diámetro en mm	Ø 110-210
Potencia en W	2100
Booster en W	3000
1. zona/área de cocción	
Posición	izquierda
Tipo	Área de cocción Flex
Tamaño en mm	210x420
Potencia máx. del Booster en W	3700
Potencia máx. en W	3000
2. zona/área de cocción	
Posición	derecha
Tipo	Zona de cocción Flex
Tamaño en mm	210x420
Potencia máx. del Booster en W	3700
Potencia máx. en W	3000
Confort de manejo	
Miele@home	•
Manejo a través de teclas sensoras	ComfortSelect Plus
Función automática Con@ctivity 3.0	•
Indicación digital de los niveles de potencia	•
Color de las indicaciones	Amarillo
Inicio automático de cocción	•
Detección permanente de recipientes de cocción	•
Mantenimiento del calor	•
Función Stop & Go	•
Función Recall	•
Desconexión de seguridad	•
Ajustes personalizados (p. ej., señales acústicas)	•
Indicación de saturación del filtro de carbón activo	•
Desconexión posterior 5/15 min.	•

KMDA 7473 FL-A Silence

Placa de inducción con extractor integrado

con motor Silence y 2 áreas Flex. Para instalación en modo salida de aire al exterior.



Código EAN: 4002516668480 / Número de material: 12259170 /

Número de material antiguo: 267473781B

Función Limpieza	•
Indicación de saturación del filtro de grasas	•
Minutero avisador	•
CleanCover para limpieza fácil del interior de la campana	•
Eficiencia y sostenibilidad	
Clase de eficiencia energética (A+++ – D)	A+
Motor ECO	•
Consumo energético anual en kW/año	31,5
Clase de eficiencia fluidodinámica	A
Clase de eficiencia de iluminación	-
Clase de eficiencia de filtrado de grasa	A
Confort de mantenimiento	
Superficie vitrocerámica fácil limpieza	•
Sistema de filtrado	
Número de filtros de grasa de metal de acero inoxidable aptos para lavavajillas (10 capas)	1
Salida de aire	
Potencia de extracción mín. (m ³ /h) según EN 61591	195
Potencia de extracción máx. (m ³ /h) según EN 61591	530
Potencia de extracción (m ³ /h) en el nivel Intensivo según EN 61591	610
Potencia de extracción del nivel Booster 1 (m ³ /h)	610
Nivel acústico mín. (dB(A) re1pW) según EN 60704-3	41,0
Nivel acústico máx. (dB(A) re1pW) según EN 60704-3	64,0
En nivel Intensivo: nivel acústico en dB(A) re1pW según EN 60704-3	67,0
Presión sonora mín. (dB(A) re20μPa) según EN 60704-2-13	27,0
Nivel acústico del nivel Booster 1 (dB(A) re1pW) según EN 60704-3	67,0
Presión sonora máx. (dB(A) re20μPa) según EN 60704-2-13	50,0
Presión sonora Nivel Intensivo (dB(A) re20μPa) según EN 60704-2-13	53,0
Presión sonora del nivel Booster 1 (dB(A) re20μPa) según EN 60704-2-13	53,0
Seguridad	
Desconexión automática de seguridad	•
Función de bloqueo	•
Bloqueo de puesta en funcionamiento	•
Ventilador de refrigeración integrado	•
Protección contra el sobrecalentamiento	•
Indicador de calor residual	•
Conexión para interruptor de contacto de ventana	•
Datos técnicos	
Medidas en mm (Ancho)	800
Medidas en mm (Alto)	200
Medidas en mm (Fondo)	520
Medidas del hueco en mm (ancho) para montaje sobre encimera	780
Medidas del hueco en mm (fondo) para montaje sobre encimera	500

KMDA 7473 FL-A Silence

Placa de inducción con extractor integrado

con motor Silence y 2 áreas Flex. Para instalación en modo salida de aire al exterior.



Código EAN: 4002516668480 / Número de material: 12259170 /
Número de material antiguo: 267473781B

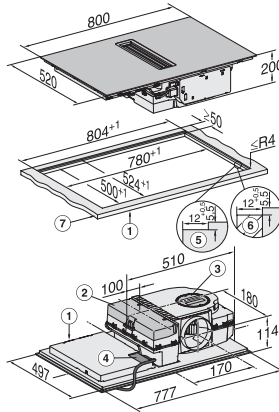
Altura de montaje con caja de conexiones en mm	200
Medida interior del hueco en mm (Ancho) para montaje enrasado	780
Medida interior del hueco en mm (Fondo) para montaje enrasado	500
Peso neto en kg	15
Medida exterior del hueco en mm (Ancho) para montaje enrasado	804
Medida exterior del hueco en mm (Fondo) para montaje enrasado	524
Potencia nominal total en kW	7,50
Tensión en V	230
Frecuencia en Hz	50-60
Longitud de la conducción eléctrica en m	1,6
Accesorios suministrados	
Cable de conexión	Sí

KMDA 7473 FL-A Silence

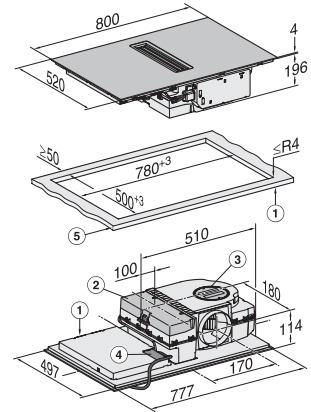
Placa de inducción con extractor integrado

con motor Silence y 2 áreas Flex. Para instalación en modo salida de aire al exterior.

	Abluftbetrieb	Geführter Umluftbetrieb	Plug&Play-Betrieb
KMDA 7473 FR-A	✓	–	–
KMDA 7473 FR-U	–	✓	✓/✓
KMDA 7473 FL-A	✓	–	–
KMDA 7473 FL-U	–	✓	✓/✓

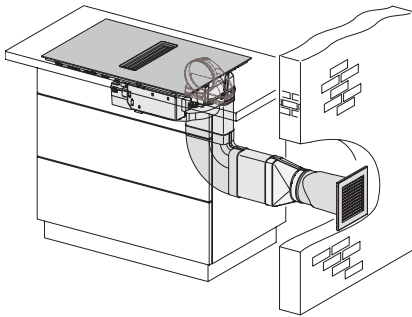


KMDA7272FL, KMDA7473FL – flush – Installation drawing

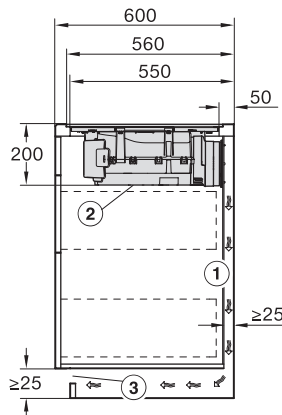


KMDA7272FL, KMDA7473FL – Installation drawing

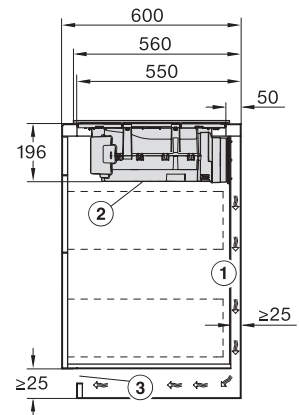
KMDA7473FL/FR – Operating options



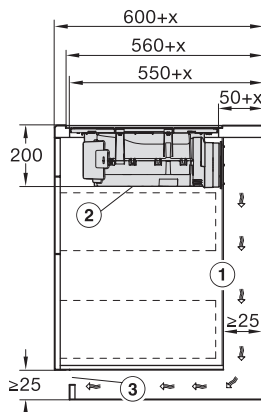
KMDA7272FL/FR, KMDA7473FL/FR, Exhaust air (Installation drawing)



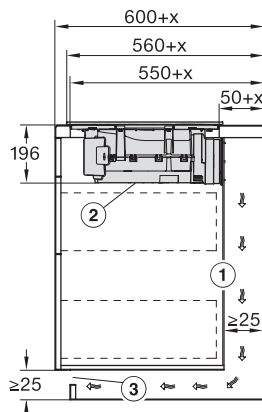
KMDA7272FL, KMDA7473FL – Side view flush, Plug&Play – Installation drawing



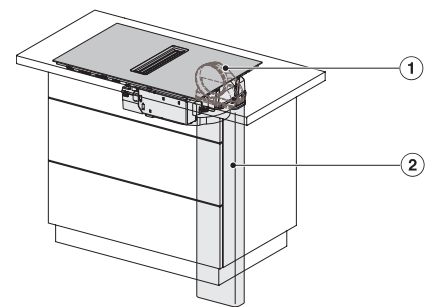
KMDA7272FL, KMDA7473FL – Side view lying on top, Plug&Play – Installation drawing



KMDA7272FL, KMDA7473FL – Side view flush+X, Plug&Play – Installation drawing



KMDA7272FL, KMDA7473FL – Side view lying on top+X, Plug&Play – Installation drawing

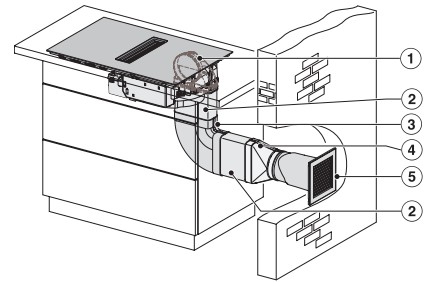
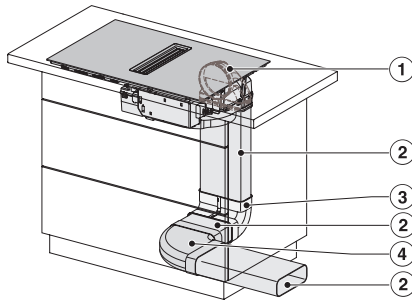
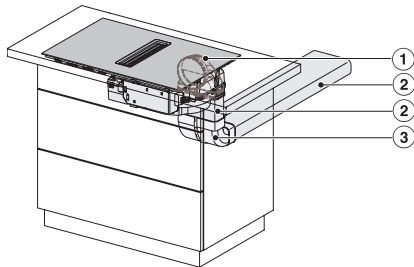


KMDA7272FL/FR, KMDA7473FL/FR – Installation variant 1 Basis -drawing

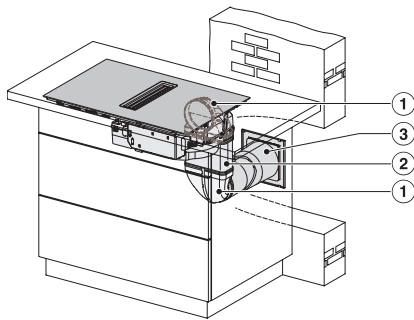
KMDA 7473 FL-A Silence

Placa de inducción con extractor integrado

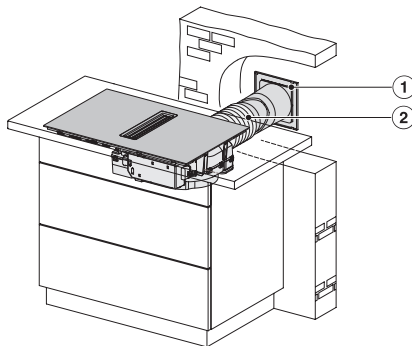
con motor Silence y 2 áreas Flex. Para instalación en modo salida de aire al exterior.



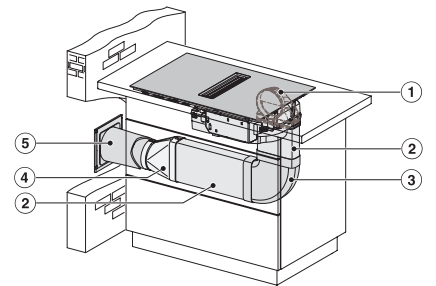
KMDA7272FL/FR, KMDA7473FL/FR – Installation variant 2 Basis – drawing



KMDA7272FL/FR, KMDA7473FL/FR -Installation variant 3 Basis – drawing



KMDA7272FL/FR, KMDA7473FL/FR – Installation variant 9 Exhaust air – drawing



KMDA7272FL/FR, KMDA7473FL/FR – Installation variant 10 Exhaust air – drawing



KMDA7272FL/FR, KMDA7473FL/FR – Installation variant 11 Exhaust air – drawing



KMDA7272FL/FR, KMDA7473FL/FR – Installation variant 12 Exhaust air – drawing

