

G 5540 SC SL Active

Lavavajillas de libre instalación, 45 cm
calidad Miele a un precio de lanzamiento muy especial.



- Los mejores resultados en menos de una hora: QuickPowerWash
- Apertura y cierre fácil de la puerta: ComfortClose
- Ahorro de hasta un 50 % de energía: toma de agua caliente
- Máxima versatilidad: cesto superior ajustable en altura
- Máxima versatilidad y seguridad – Diseño de los cestos Comfort



Código EAN: 4002516624257 / Número de material: 12180020 /
Número de material antiguo: 215540161B

Tipo de construcción	
Lavavajillas de libre instalación	•
Lavavajillas de 45 cm	•
Diseño	
Color del panel de mandos	Brilliant White
Tipo de panel de mandos	Panel de mandos recto
Tipo de manejo	Tecla de selección programa
Display	Display de 7 segmentos de 3 dígitos
Color del display	Amarilla
Confort	
Ayuda para cerrar la puerta	ComfortClose
Indicación de tiempo restante	•
Preselección de inicio hasta 24 h	•
Pilotos de funcionamiento	acústico
Eficiencia y sostenibilidad	
Clase eficiencia energética (A-G)	E
Consumo de agua en el programa Automático en l a partir de	6,0
Consumo de agua del programa Eco en litros por ciclo	8,1
Consumo de electricidad en el programa ECO en kW	0,70
Consumo energético programa Eco en kWh en 100 programas	70
Valor de consumo de la conexión de agua caliente en el programa ECO en kWh	0,45
Duración del programa ECO en minutos	295
Clase nivel acústico	C
Nivel acústico en dB (A)	45
Tecnología EcoPower	•
Higiene probada	•
Toma de agua caliente	•
Media carga	•
Calidad de resultados	
Lavavajillas Freshwater	•
Sistema de secado Turbothermic	•
Programas de lavado	
QuickPowerWash	•
ECO	•
Automático	•
Intensivo 75 °C	•
Delicado	•
Opciones de lavado	
Corto	•
Exprés	•
Extra limpio	•
Extra seco	•
Dotación de los cestos	
Alojamiento de cubertería	Bandeja portacubiertos
Diseño de los cestos	Comfort 45 cm
Número de servicios normalizados	9

G 5540 SC SL Active

Lavavajillas de libre instalación, 45 cm
calidad Miele a un precio de lanzamiento muy especial.



Código EAN: 4002516624257 / Número de material: 12180020 /
Número de material antiguo: 215540161B

Seguridad

- Sistema Waterproof
- Seguro para niños

Datos técnicos

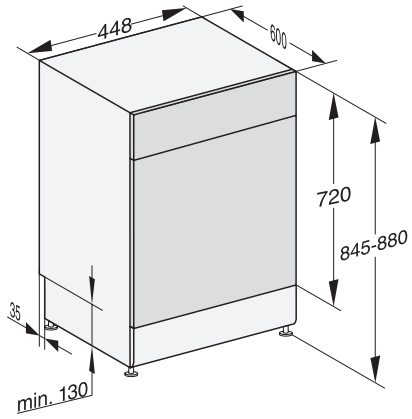
Ancho mínimo del hueco en mm	450
Ancho máximo del hueco en mm	450
Alto mínimo del hueco en mm	845
Alto máximo del hueco en mm	880
Fondo del hueco en mm	600
Ancho del aparato en mm	448
Alto del aparato en mm	845
Fondo del aparato en mm	600
Fondo del aparato con la puerta abierta en cm	119,5
Peso neto en kg	47,6
Potencia nominal total en kW	2,00
Tensión en V	230
Fusibles en A	10
Número de fases	1
Estándar de frecuencia eléctrica	50
Longitud de la manguera de entrada de agua en cm	1,50
Longitud de la manguera de desagüe en cm	1,50
Longitud de la conducción eléctrica en m	1,70

Accesorios suministrados

- 1 Paquete UltraTabs (20 unidades)
- Cupón 1 para un paquete de UltraTabs (20 uds.) gratis o 9 paquetes a un precio especial

G 5540 SC SL Active

Lavavajillas de libre instalación, 45 cm
calidad Miele a un precio de lanzamiento muy especial.



G7000, free standing dishwasher, 45cm (installation drawing)