

G 5310 SC Front Active Plus
Lavavajillas de libre instalación
para resultados de secado óptimos gracias al secado AutoOpen.



- Los mejores resultados en menos de una hora: QuickPowerWash
- Diseño innovador y máxima comodidad – Bandeja MultiFlex 3D
- Lavavajillas Freshwater : desde 6.0 l litros en el programa Automático
- Ahorro de hasta un 50 % de energía: toma de agua caliente
- Máxima versatilidad y seguridad – Diseño de los cestos Comfort



Código EAN: 4002516624202 / Número de material: 12179970 /
Número de material antiguo: 215310181B

Tipo de construcción	
Lavavajillas de libre instalación	•
Lavavajillas de 60 cm	•
Diseño	
Color del panel de mandos	Frente acero inoxidable CleanSteel
Tipo de panel de mandos	Panel de mandos recto
Tipo de manejo	Tecla de selección programa
Display	Display de 7 segmentos de 3 dígitos
Color del display	Blanco
Confort	
Ayuda para cerrar la puerta	ComfortClose
Indicación de tiempo restante	•
Preselección de inicio hasta 24 h	•
Pilotos de funcionamiento	acústico
Eficiencia y sostenibilidad	
Clase eficiencia energética (A-G)	C
Consumo de agua en el programa Automático en l a partir de	6,0
Consumo de agua del programa Eco en litros por ciclo	8,4
Consumo de electricidad en el programa ECO en kW	0,74
Consumo energético programa Eco en kWh en 100 programas	74
Valor de consumo de la conexión de agua caliente en el programa ECO en kWh	0,40
Duración del programa ECO en minutos	199
Clase nivel acústico	B
Nivel acústico en dB (A)	44
Tecnología EcoPower	•
Higiene probada	•
Toma de agua caliente	•
Media carga	•
Calidad de resultados	
Lavavajillas Freshwater	•
SensorDry	•
Sistema de secado Turbothermic	•
Secado activo por condensación	•
BrilliantGlassCare	•
Programas de lavado	
QuickPowerWash	•
ECO	•
Automático	•
Intensivo 75 °C	•
Delicado	•
Opciones de lavado	
Exprés	•
Extra limpio	•
Extra seco	•

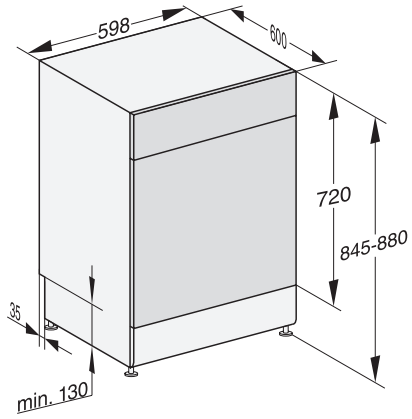
G 5310 SC Front Active Plus
Lavavajillas de libre instalación
para resultados de secado óptimos gracias al secado AutoOpen.



Código EAN: 4002516624202 / Número de material: 12179970 /
Número de material antiguo: 215310181B

Dotación de los cestos	
Alojamiento de cubertería	Bandeja MultiFlex 3D
Soporte para tazas FlexCare	1
Diseño de los cestos	Comfort
Número de servicios normalizados	14
Seguridad	
Sistema Waterproof	•
Seguro para niños	•
Datos técnicos	
Ancho mínimo del hueco en mm	600
Ancho máximo del hueco en mm	600
Alto mínimo del hueco en mm	845
Alto máximo del hueco en mm	880
Fondo del hueco en mm	600
Ancho del aparato en mm	598
Alto del aparato en mm	845
Fondo del aparato en mm	600
Fondo del aparato con la puerta abierta en cm	119,5
Peso neto en kg	54,5
Potencia nominal total en kW	2,00
Tensión en V	230
Fusibles en A	10
Número de fases	1
Estándar de frecuencia eléctrica	50
Longitud de la manguera de entrada de agua en cm	1,50
Longitud de la manguera de desagüe en cm	1,50
Longitud de la conducción eléctrica en m	1,70
Accesorios suministrados	
1 Paquete UltraTabs (20 unidades)	•
Cupón 1 para un paquete de UltraTabs (20 uds.) gratis o 9 paquetes a un precio especial	•

G 5310 SC Front Active Plus
Lavavajillas de libre instalación
para resultados de secado óptimos gracias al secado AutoOpen.



G7000, free standing dishwasher, 60cm (installation drawing)