

## G 5110 SC Active

Lavavajillas de libre instalación

calidad Miele a un precio de lanzamiento muy especial.



- Los mejores resultados en menos de una hora: QuickPowerWash
- Ahorro de hasta un 50 % de energía: toma de agua caliente
- Máxima versatilidad y seguridad – Diseño de los cestos Comfort
- Apertura y cierre fácil de la puerta: ComfortClose
- Máxima versatilidad: cesto superior ajustable en altura



Código EAN: 4002516624127 / Número de material: 12179890 /  
Número de material antiguo: 215110161B

|  |                                     |
|--|-------------------------------------|
| <b>Tipo de construcción</b>  |                                     |
| Lavavajillas de libre instalación  | •                                   |
| Lavavajillas de 60 cm  | •                                   |
| <b>Diseño</b>  |                                     |
| Color del panel de mandos  | Brilliant White                     |
| Tipo de panel de mandos  | Panel de mandos recto               |
| Tipo de manejo   | Tecla de selección programa         |
| Display  | Display de 7 segmentos de 3 dígitos |
| Color del display  | Amarilla                            |
| <b>Confort</b>   |                                     |
| Ayuda para cerrar la puerta  | ComfortClose                        |
| Indicación de tiempo restante  | •                                   |
| Preselección de inicio hasta 24 h  | •                                   |
| Pilotos de funcionamiento  | acústico                            |
| <b>Eficiencia y sostenibilidad</b>   |                                     |
| Clase eficiencia energética (A-G)  | D                                   |
| Consumo de agua en el programa Automático en l a partir de                 | 6,0                                 |
| Consumo de agua del programa Eco en litros por ciclo                       | 8,5                                 |
| Consumo de electricidad en el programa ECO en kW                           | 0,84                                |
| Consumo energético programa Eco en kWh en 100 programas                    | 84                                  |
| Valor de consumo de la conexión de agua caliente en el programa ECO en kWh | 0,57                                |
| Duración del programa ECO en minutos                                       | 265                                 |
| Clase nivel acústico   | C                                   |
| Nivel acústico en dB (A)   | 45                                  |
| Tecnología EcoPower  | •                                   |
| Higiene probada  | •                                   |
| Toma de agua caliente  | •                                   |
| <b>Calidad de resultados</b>   |                                     |
| Lavavajillas Freshwater  | •                                   |
| <b>Programas de lavado</b>   |                                     |
| QuickPowerWash   | •                                   |
| ECO  | •                                   |
| Automático   | •                                   |
| Intensivo 75 °C  | •                                   |
| Delicado   | •                                   |
| <b>Opciones de lavado</b>  |                                     |
| Exprés   | •                                   |
| Extra limpio   | •                                   |
| Extra seco   | •                                   |
| <b>Dotación de los cestos</b>  |                                     |
| Alojamiento de cubertería  | Bandeja portacubiertos              |
| Soporte para tazas FlexCare  | 1                                   |
| Diseño de los cestos   | Comfort                             |
| Número de servicios normalizados   | 14                                  |
| <b>Seguridad</b>   |                                     |
| Sistema Waterproof   | •                                   |

## G 5110 SC Active

Lavavajillas de libre instalación

calidad Miele a un precio de lanzamiento muy especial.



Código EAN: 4002516624127 / Número de material: 12179890 /

Número de material antiguo: 215110161B

Seguro para niños

•

### Datos técnicos

|  |       |
|--|-------|
| Ancho mínimo del hueco en mm                     | 600   |
| Ancho máximo del hueco en mm                     | 600   |
| Alto mínimo del hueco en mm                      | 845   |
| Alto máximo del hueco en mm                      | 880   |
| Fondo del hueco en mm                            | 600   |
| Ancho del aparato en mm                          | 598   |
| Alto del aparato en mm                           | 845   |
| Fondo del aparato en mm                          | 600   |
| Fondo del aparato con la puerta abierta en cm    | 119,5 |
| Peso neto en kg                                  | 54,5  |
| Potencia nominal total en kW                     | 2,00  |
| Tensión en V                                     | 230   |
| Fusibles en A                                    | 10    |
| Número de fases                                  | 1     |
| Estándar de frecuencia eléctrica                 | 50    |
| Longitud de la manguera de entrada de agua en cm | 1,50  |
| Longitud de la manguera de desagüe en cm         | 1,50  |
| Longitud de la conducción eléctrica en m         | 1,70  |

### Accesorios suministrados

1 Paquete UltraTabs (20 unidades)

•

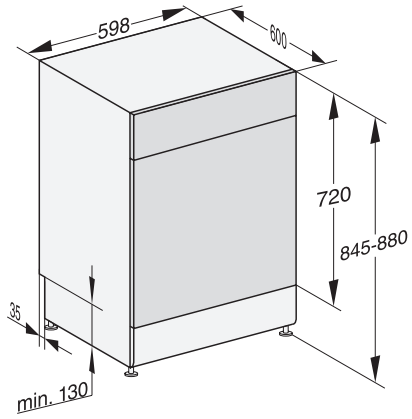
Cupón 1 para un paquete de UltraTabs (20 uds.) gratis o  
9 paquetes a un precio especial

•

G 5110 SC Active

Lavavajillas de libre instalación

calidad Miele a un precio de lanzamiento muy especial.



G7000, free standing dishwasher, 60cm (installation drawing)