

## G 5110 Active

Lavavajillas de libre instalación

calidad Miele a un precio de lanzamiento muy especial.



- Los mejores resultados en menos de una hora: QuickPowerWash
- Ahorro de hasta un 50 % de energía: toma de agua caliente
- Máxima versatilidad y seguridad – Diseño de los cestos Comfort
- Apertura y cierre fácil de la puerta: ComfortClose
- Máxima versatilidad: cesto superior ajustable en altura



Código EAN: 4002516622307 / Número de material: 12179870 /  
Número de material antiguo: 215110061B

<b>Tipo de construcción</b>	
Lavavajillas de libre instalación	•
Lavavajillas de 60 cm	•
<b>Diseño</b>	
Color del panel de mandos	Brilliant White
Tipo de panel de mandos	Panel de mandos recto
Tipo de manejo	Tecla de selección programa
Display	Display de 7 segmentos de 3 dígitos
Color del display	Amarilla
<b>Confort</b>	
Ayuda para cerrar la puerta	ComfortClose
Indicación de tiempo restante	•
Preselección de inicio hasta 24 h	•
Pilotos de funcionamiento	acústico
<b>Eficiencia y sostenibilidad</b>	
Clase eficiencia energética (A-G)	D
Consumo de agua en el programa Automático en l a partir de	6,0
Consumo de agua del programa Eco en litros por ciclo	8,5
Consumo de electricidad en el programa ECO en kW	0,83
Consumo energético programa Eco en kWh en 100 programas	83
Valor de consumo de la conexión de agua caliente en el programa ECO en kWh	0,56
Duración del programa ECO en minutos	265
Clase nivel acústico	C
Nivel acústico en dB (A)	45
Tecnología EcoPower	•
Higiene probada	•
Toma de agua caliente	•
<b>Calidad de resultados</b>	
Lavavajillas Freshwater	•
<b>Programas de lavado</b>	
QuickPowerWash	•
ECO	•
Automático	•
Intensivo 75 °C	•
Delicado	•
<b>Opciones de lavado</b>	
Exprés	•
Extra limpio	•
Extra seco	•
<b>Dotación de los cestos</b>	
Alojamiento de cubertería	Cesto cubertero
Soporte para tazas FlexCare	2
Diseño de los cestos	Comfort
Número de servicios normalizados	13
<b>Seguridad</b>	
Sistema Waterproof	•

## G 5110 Active

Lavavajillas de libre instalación

calidad Miele a un precio de lanzamiento muy especial.



Código EAN: 4002516622307 / Número de material: 12179870 /

Número de material antiguo: 215110061B

Seguro para niños

•

### Datos técnicos

Ancho mínimo del hueco en mm	600
Ancho máximo del hueco en mm	600
Alto mínimo del hueco en mm	845
Alto máximo del hueco en mm	880
Fondo del hueco en mm	600
Ancho del aparato en mm	598
Alto del aparato en mm	845
Fondo del aparato en mm	600
Fondo del aparato con la puerta abierta en cm	119,5
Peso neto en kg	52,5
Potencia nominal total en kW	2,00
Tensión en V	230
Fusibles en A	10
Número de fases	1
Estándar de frecuencia eléctrica	50
Longitud de la manguera de entrada de agua en cm	1,50
Longitud de la manguera de desagüe en cm	1,50
Longitud de la conducción eléctrica en m	1,70

### Accesorios suministrados

1 Paquete UltraTabs (20 unidades)

•

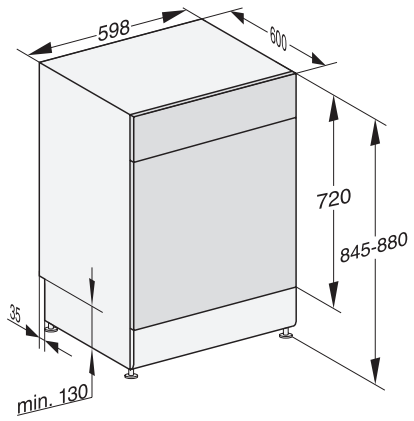
Cupón 1 para un paquete de UltraTabs (20 uds.) gratis o  
9 paquetes a un precio especial

•

G 5110 Active

Lavavajillas de libre instalación

calidad Miele a un precio de lanzamiento muy especial.



G7000, free standing dishwasher, 60cm (installation drawing)