

KFN 4898 AD

Combi de libre instalación

para frescura duradera y el mejor confort con PerfectFresh Active y Freeze&Cool.



- Frescos 5 veces más tiempo gracias a PerfectFresh Active
- Uso flexible del congelador: Freeze&Cool
- Iluminación personalizada de los estantes con FlexiLight 2.0
- Los modelos sin tiradores se abren fácilmente con Click2open
- Sin hielo en los alimentos gracias a NoFrost



Código EAN: 4002516612452 / Número de material: 12156960 /  
Número de material antiguo: 38489815EU1

<b>Categoría del aparato</b>	
Combinación de frigorífico-congelador	•
<b>Diseño</b>	
Aparato de libre instalación	•
Apertura de la puerta	derecha
Apertura de la puerta, intercambiable	•
<b>Diseño</b>	
Color de la carcasa	Plata
Color frontal	Cristal Brilliant White
Iluminación zona de refrigeración	FlexiLight 2,0
Luz en zona de congelación	LED
Iluminación del ventilador	•
Iluminación sistema Fresh	•
<b>Confort de manejo</b>	
Conexión con Miele@home	•
Sistema Fresh	PerfectFresh Active
Freeze&Cool	•
Humidificación activa del cajón superior	•
Ajuste preciso de la puerta interior	•
ComfortClean	•
DynaCool	•
NoFrost	•
DuplexCool	•
Espacio interior XL	•
VarioRoom	•
SoftClose	•
SelfClose	•
Ayuda para la apertura de la puerta	Click2open
<b>Control</b>	
Concepto de manejo	FreshTouch
Ajuste preciso	Temp. de refrigera/ congelación
Frigorífico desconectable	Sí
Congelador desconectable	•
Regulación independiente de la temperatura del frigorífico y el congelador	Sí
SuperFrio	•
SuperFrost	•
Número de zonas de temperatura	3
Modo Sabbat	•
Modo Party	•
Modo Holiday	•
<b>Frigorífico/Congelador</b>	
Número de baldas	4
de estos, divisibles (FlexiBoard)	1
de estos, iluminados	2
Estante para botellas, de metal cromado	•
N.º de cajones para alimentos frescos	2
Nº estantes puerta para conservas	2
Estante en la cara interior de la puerta para botellas	1

KFN 4898 AD

Combi de libre instalación

para frescura duradera y el mejor confort con PerfectFresh Active y Freeze&Cool.



Código EAN: 4002516612452 / Número de material: 12156960 /

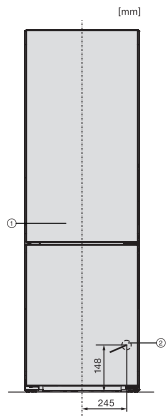
Número de material antiguo: 38489815EU1

Estante interior puerta	3
<b>Congelador/Zona de congelación</b>	
Número de cajones/cestos del congelador	3
<b>Eficiencia y sostenibilidad</b>	
Clase de eficiencia energética (A–G)	A
Consumo energético anual en kWh	115,34
Consumo energético en 24 h en kWh	0,31
<b>Seguridad</b>	
Función de bloqueo	•
Alarma acústica de la puerta	•
Alarma acústica de temperatura del recinto congelador	•
Alarma óptica de la puerta	•
Alarma óptica de temperatura	•
Indicación de corte de suministro eléctrico para el compartimento congelador	•
<b>Datos técnicos</b>	
Ancho del aparato en mm	600
Alto del aparato en mm	2015
Fondo del aparato en mm	682
Peso neto en kg	84,9
Zona de refrigeración en l	259
de ellos, zona PerfectFresh en l	99
Zona de congelación 4 estrellas en l	103
Capacidad útil total en l	362
Tiempo de almacenamiento en caso de anomalía en h	24
Capacidad de congelación en kg/24 h	10,00
Clase de emisiones de ruido acústico (A–D)	B
Nivel acústico en db(A) re1pW	33
Consumo de corriente en miliamperios (mA)	1400
Tensión en V	220-240
Fusibles en A	10
Número de fases	1
Frecuencia en Hz	50-60
<b>Accesorios suministrados</b>	
Huevera	•
Cajón organizador PerfectFresh	•
Cubitera	•

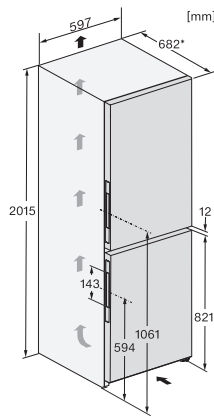
## KFN 4898 AD

Combi de libre instalación

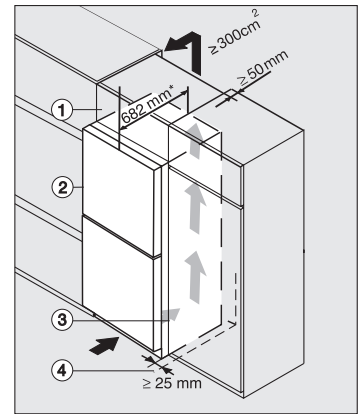
para frezcura duradera y el mejor confort con PerfectFresh Active y Freeze&Cool.



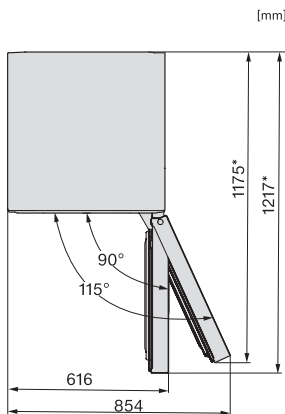
KFN4395DD, KFN4393FD, KFN4393DD, KFN4795DD bb, KFN4795CD bb, KFN4898CD, installation (footnote\*)



KFN4898AD, KFN4898CD, KFN4795DD bb, KFN4795CD bb, installation sketch (footnote\*) (installation drawings)



Integrating freestanding refrigeration appliance in a run of kitchen units, bb, brws, bs, grgr (\*Fußnote)



KFN4795CD bb, KS4783DD obsw/matt, KFN4898AD grgr, KFN4799AD obsw/matt 125 Gala Edition, top view (installation drawings)