

KWNS 4784 DE

Combinación de congelador y acondicionador de vino de libre instalación con FlexiFrame, dos zonas de temperatura separadas y ActiveHumidity.



- Almacenaje de botellas de cualquier tamaño o forma gracias a FlexiFrame
- Óptima conservación y consumo con las Zonas de temperatura
- Regulación óptima de la humedad del aire con ActiveHumidity
- Protección óptima del vino con cristal aislante resistente a los rayos UV
- Hielo listo con el preparador de cubitos con conexión de agua
- Sin hielo en los alimentos gracias a NoFrost



Código EAN: 4002516612445 / Número de material: 12156940 /  
Número de material antiguo: 39478440EU1

<b>Categoría del aparato</b>	
Acondicionador de vino	•
<b>Diseño</b>	
Aparato de libre instalación	•
Apertura de la puerta	izquierda
Apertura de la puerta, intercambiable	•
Apto para Side-by-Side	•
<b>Diseño</b>	
Color de la carcasa	Plata
Color frontal	Acero inoxidable CleanSteel
Iluminación	LED de regulación continua
Luz en zona de congelación	LED
Iluminación del fabricante de cubitos de hielo	•
<b>Confort de manejo</b>	
Conexión con Miele@home	•
NoFrost	•
VarioRoom	•
SoftClose	•
Fabricador de cubitos con DirectWater (IceMaker)	•
Ayuda para la apertura de la puerta	SideOpen
Sistema Silence	•
Número de parrillas	4
Material de las parrillas	Haya
Número de parrillas FlexiFrame	4
SelfClose FlexiFrame	•
NoteBoard	Sí
Almacenamiento sin vibración	•
<b>Control</b>	
Concepto de manejo	FreshTouch
Frigorífico desconectable	Sí
Regulación independiente de la temperatura del frigorífico y el congelador	Sí
SuperFrost	•
Número de zonas de temperatura	3
Número de zonas de temperatura	2
Rango mínimo de temperaturas ajustable en °C	5
Rango mínimo de temperaturas ajustable en °C	20
Modo Sabbat	•
<b>Frigorífico/Congelador</b>	
Pared posterior seca de material sintético	Acero inoxidable
ActiveHumidity	•
<b>Congelador/Zona de congelación</b>	
Número de cajones/cestos del congelador	4
<b>Eficiencia y sostenibilidad</b>	
Clase de eficiencia energética (A–G)	D
Consumo energético anual en kWh	189,80
Consumo energético en 24 h en kWh	0,52

KWNS 4784 DE

Combinación de congelador y acondicionador de vino de libre instalación con FlexiFrame, dos zonas de temperatura separadas y ActiveHumidity.

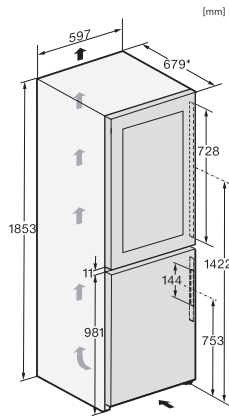


Código EAN: 4002516612445 / Número de material: 12156940 /  
Número de material antiguo: 39478440EU1

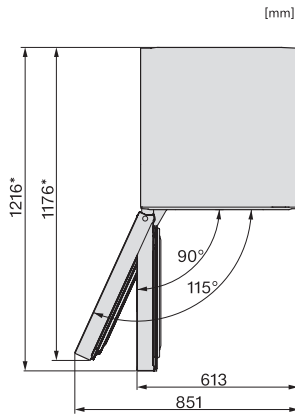
<b>Seguridad</b>	
Función de bloqueo	•
Alarma acústica de la puerta	•
Alarma acústica de temperatura del recinto congelador	•
Alarma acústica de temperatura	•
Alarma óptica de la puerta	•
Alarma óptica de temperatura	•
Indicación de corte de suministro eléctrico en la zona de la bodega	•
<b>Datos técnicos</b>	
Ancho del aparato en mm	597
Alto del aparato en mm	1854
Fondo del aparato en mm	679
Peso neto en kg	99,1
Clase climática	SN-T
Zona de congelación 4 estrellas en l	133
Bodega en l	171
Capacidad útil total en l	303
Número de botellas burdeos de 0,75 l	44 botellas
Tiempo de almacenamiento en caso de anomalía en h	24
Capacidad de congelación en kg/24 h	10,00
Clase de emisiones de ruido acústico (A-D)	C
Nivel acústico en db(A) re1pW	36
Consumo de corriente en miliamperios (mA)	1400
Tensión en V	220-240
Fusibles en A	10
Número de fases	1
Frecuencia en Hz	50-60
Longitud de la conducción eléctrica en m	2,0
<b>Accesorios suministrados</b>	
Filtro Active AirClean	•

## KWNS 4784 DE

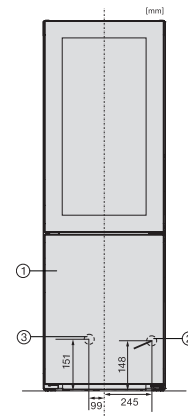
Combinación de congelador y acondicionador de vino de libre instalación con FlexiFrame, dos zonas de temperatura separadas y ActiveHumidity.



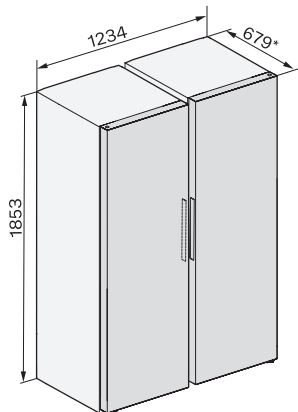
KWNS4784DE edt/cs, Rioja, installation sketch (footnote\*) (installation drawings)



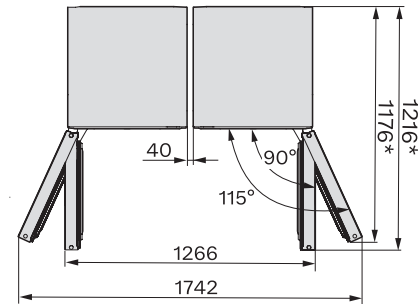
KWNS4784DE edt/cs, Rioja, top view (footnote\*) (installation drawings)



KWNS4784DE edt/cs, Rioja, installation (footnote\*) (installation drawings)



KWTS4785F, KS4887DD, KWTS4785F, KS4383ED, KWTS4785F, KWNS4784DE, KWNS4784DE, KS4887DD, installation sketch (\*footnote)



KWTS4785F, KS4887DD, KWTS4785F, KS4383ED, KWTS4785F, KWNS4784DE, KWNS4784DE, KS4887DD, top view (\*footnote)