

TWC364WP 9kg

Secadora de bomba de calor T1:

Con Miele@home y 9 kg de capacidad de carga para el mejor rendimiento.



- Tratamiento óptimo de las prendas con el tambor XL de 9 kg
- Versatilidad y confort gracias a la interconexión: Miele@home
- Tecnología EcoDry potencia eficiente durante toda la vida útil de la secadora
- Prendas impregnadas con la fragancia que te gusta: FragranceDos
- PerfectDry hace que la ropa no quede ni demasiado húmeda ni demasiado seca

A++

Código EAN: 4002516608134 / Número de material: 12130590 /
Número de material antiguo: 12WC3642E

Diseño	
Apto para instalación en columna	•
Side-by-side	•
Apta para hueco	•
Apertura de la puerta	izquierda, cambiable
Apertura de la puerta, intercambiable	•
Tipo de construcción	
Modelo	T1 White Edition
Secadora de bomba de calor	•
Diseño	
Color del aparato	Blanco loto
Color del panel de mandos	Blanco loto
Diseño de la puerta	Blanco
Color del selector giratorio	Blanco loto
Tipo de panel de mandos	inclinado 5°
Tipo de manejo	Selector giratorio
Display	DirectSensor amarillo, 7 segm
Resultados de secado	
Secado perfecto PerfectDry	•
Sistema de fragancias FragranceDos	•
Sistema inteligente de reversión del tambor	•
Protección de la ropa	
Tambor protector	•
Carga en kg	9,0
Confort de manejo	
Conexión con Miele@home	•
Preselección de inicio hasta 24 h	•
Indicación de tiempo restante	•
Indicación de desarrollo del programa	No
Iluminación del tambor	LED
Recipiente para agua condensada	•
Conducción de agua condensada integrada	•
AddLoad	•
Eficiencia y sostenibilidad	
Clase de eficiencia energética (A+++ – D)	A++
Consumo energético anual en kWh	225
Tiempo de funcionamiento en el programa estándar en min.	215
Nivel acústico en el programa Algodón con carga completa en dB(A) re1pW	66
Clase de la eficiencia de condensación	A
Consumo de energía en el programa estándar Algodón secado normal a carga completa en kWh	1,92
Tecnología EcoDry	•
Intercambiador de calor libre de mantenimiento	•
Motor ProfiEco	•
Programas de secado	
Algodón	•
Algodón Flecha	•
Sintéticos/Mezcla de algodón	•
Delicado	•

TWC364WP 9kg

Secadora de bomba de calor T1:

Con Miele@home y 9 kg de capacidad de carga para el mejor rendimiento.



Código EAN: 4002516608134 / Número de material: 12130590 /
Número de material antiguo: 12WC3642E

Camisas	•
Ahuecar lana	•
Exprés	•
Impermeabilizar	•
Ropa de cama	•
Aire caliente/DryFresh	•
Extra Secado	
Protección antiarrugas	•
Delicado plus	•
Avisador acústico	•
Calidad	
Desprendedores	•
Seguridad	
Código PIN	•
Indicación «Vaciar recipiente»	•
Indicación «Limpiar filtros»	•
Interfaz óptica	•
Datos técnicos	
Medidas en mm (Ancho)	596
Medidas en mm (Alto)	850
Medidas en mm (Fondo)	655
Fondo con la puerta abierta en mm	1077
Peso neto en kg	52
Potencia nominal total en kW	1,10
Tensión en V	220-240
Fusibles en A	10
Frecuencia en Hz	50
Longitud de la conducción eléctrica en m	2,0
Cierre hermético	•
Tipo de refrigerante	R290
Cantidad de refrigerante en kg	0,11
Índice GWP del refrigerante en CO ₂ e	3
Índice GWP del aparato en CO ₂ e	0,33
Sustitución de lámparas	Servicio Post-venta
Accesorios suministrados	
Envase de fragancia	•
Cupón para una segunda fragancia	•

TWC364WP 9kg

Secadora de bomba de calor T1:

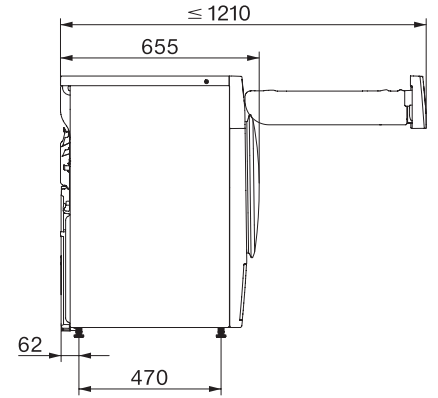
Con Miele@home y 9 kg de capacidad de carga para el mejor rendimiento.



T1 installation drawing, facia 5 degree, measures in mm



T1 drawing, facia 5 degree, measures in mm



T1 drawing, facia 5 degree, without porthole, measures in mm



T1 drawing, facia 5 degree, measures in mm