

DGC 7865 HC Pro

Hornos a vapor combinados con toma de agua y desagüe para cocinar al vapor, hornear y asar, con sonda inalámbrica y HydroClean.



- Gran display con sensor de proximidad – M Touch + MotionReact
- Resultados perfectos: tecnología de vapor DualSteam
- Muy crujientes y jugosos: cocción combinada
- Miele@home: aparato con conexión WiFi con Mix & Match
- Limpieza sencilla – HydroClean e interior en acero inoxidable

A+

Código EAN: 4002516631927 / Número de material: 12120700 /
Número de material antiguo: 237865491B

Diseño constructivo	
Horno a vapor	•
PureLine	•
Color del aparato	Acero inoxidable/CleanSteel
Ventajas Miele	
Calentamiento rápido	•
Pre calentamiento	•
Generación externa del vapor	•
Sensor clima	•
Ajuste personalizado del grado de humedad para Cocción combinada	•
Preparación de menús completos, sin mezcla de sabores	•
Mix & Match	•
Sonda térmica	sin cable
Programas automáticos con ajustes personalizados	•
Mantenimiento del calor	•
Crisp función	•
Funciones	
Descongelar	•
Programas automáticos	•
Programas automáticos específicos de países	•
Cocción combinada	•
Cocción combinada con aire caliente plus	•
Cocción combinada con calentamiento de bóveda/solera	•
Cocción combinada con grill grande	•
Cocinar al vapor	•
Sous-vide	•
Calentar	•
Bandejas gourmet	•
Funciones con grill	•
Grill	•
Grill pequeño	•
Aire caliente plus	•
Cocción intensiva	•
Repostería especial	•
Calor de bóveda y solera	•
Calor de bóveda	•
Calor de solera	•
Grill con recirculación de aire	•
Aire caliente Eco	•
Cocción al vapor ECO	•
Atemperar platos	•
Funciones especiales	•
Confort de manejo	
Conexión con Miele@home	•
Display	M Touch
Sensor de proximidad MotionReact	•
MotionReact: la luz se enciende al aproximarse	•
MotionReact: el display se enciende al aproximarse	•
MotionReact: tono de confirmación al aproximarse	•

DGC 7865 HC Pro

Hornos a vapor combinados con toma de agua y desagüe para cocinar al vapor, hornear y asar, con sonda inalámbrica y HydroClean.



Código EAN: 4002516631927 / Número de material: 12120700 /
Número de material antiguo: 237865491B

MotionReact: Reconocimiento de frontales de muebles	•
SoftOpen	•
SoftClose	•
MultiLingua	•
MyMiele	•
Función Ayuda	•
Panel elevable con motor	•
Cocción independiente de la cantidad	•
Cocción al vapor hasta en cuatro niveles simultáneos	•
Preparación automática de menús completos con vapor	•
Reducción del vapor antes de finalizar el tiempo de cocción	•
Señales acústicas polifónicas	•
Indicación de la hora	•
Indicación de la fecha	•
Minutero avisador	•
Programación de inicio de cocción	•
Programación de fin de cocción	•
Programación de tiempos de cocción	•
Indicación de la temperatura real	•
Indicación de la temperatura teórica	•
Señal acústica al alcanzar la temperatura teórica	•
Propuesta de temperatura	•
Programas propios	•
Programa Sabbath	•
Ajustes personalizados	•
Eficiencia y sostenibilidad	
Clase de eficiencia energética (A+++ – D)	A+
Confort de mantenimiento	
Superficie en acero inoxidable/CleanSteel	•
Interior en acero inoxidable y acabado estructurado	•
Resistencia del grill abatible	•
Generador externo de vapor	•
HydroClean	•
Programa Mantenimiento	•
Programa Remojo	•
Programa Aclarado	•
Programa para el secado del interior del horno	•
Sistema de sujeción rápida para listones portabandejas	•
Listones portabandejas extraíbles	•
Descalcificar	•
Puerta CleanGlass	•
Tecnología de vapor/conexión de agua	
DualSteam	•
Generador de vapor, potencia en kW	3,30
DirectWater plus	•
Filtro de desagüe	•
Seguridad	
Sistema de enfriamiento del aparato con frente frío	•
Desconexión automática de seguridad	•
Bloqueo de puesta en funcionamiento	•
Sistema de enfriamiento de vahos	•

DGC 7865 HC Pro

Hornos a vapor combinados con toma de agua y desagüe para cocinar al vapor, hornear y asar, con sonda inalámbrica y HydroClean.

Código EAN: 4002516631927 / Número de material: 12120700 /

Número de material antiguo: 237865491B

Bloqueo del teclado

•

Datos técnicos	
Volumen interior en l	67
Número de niveles de bandeja	4
Identificación de los niveles de bandeja	•
Apertura de la puerta	abajo
Iluminación del interior del horno	BrilliantLight
Temperaturas en funcionamiento como horno mín. en °C	30
Temperaturas en funcionamiento como horno máx. en °C	230
Temperaturas en funcionamiento como horno a vapor mín. en °C	40
Temperaturas en funcionamiento como horno a vapor máx. en °C	100
Ancho del hueco mín. en mm	560
Ancho del hueco máx. en mm	568
Alto del hueco mín. en mm	590
Alto del hueco máx. en mm	595
Fondo del hueco en mm	550
Medidas del aparato (An x Al x Fo) en mm	595 x 596 x 567
Ancho del aparato en mm	595
Alto del aparato en mm	596
Fondo del aparato en mm	567
Peso neto en kg	46,4
Potencia nominal total en kW	3,45
Tensión en V	230
Frecuencia en Hz	50
Fusibles en A	16
Número de fases	1
Cable de conexión con clavija de enchufe	•
Longitud de la conducción eléctrica en m	2
Longitud de la manguera de entrada de agua en m	2,0
Longitud de la manguera de desagüe en m	3,0
Sustitución de lámparas	Servicio Post-venta
Accesorios suministrados	
Bandeja universal con PerfectClean	1
Parrilla con PerfectClean	1
Guías telescópicas FlexiClip con PerfectClean (par)	1
Listones portabandejas extraíbles (par)	1
Recipientes de cocción de acero inoxidable perforados	2
Recipientes de cocción de acero inoxidable sin perforar	1
Detergente HydroClean	1
Pastillas descalcificadoras	2

DGC 7865 HC Pro

Hornos a vapor combinados con toma de agua y desagüe para cocinar al vapor, hornear y asar, con sonda inalámbrica y HydroClean.



Código EAN: 4002516631927 / Número de material: 12120700 /
Número de material antiguo: 237865491B

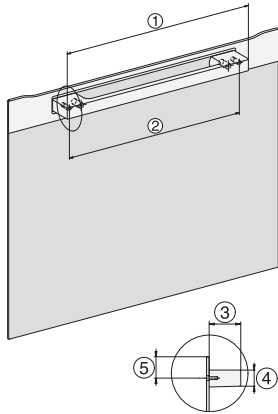
Display en varios idiomas

Display disponible en varios idiomas gracias a MultiLingua

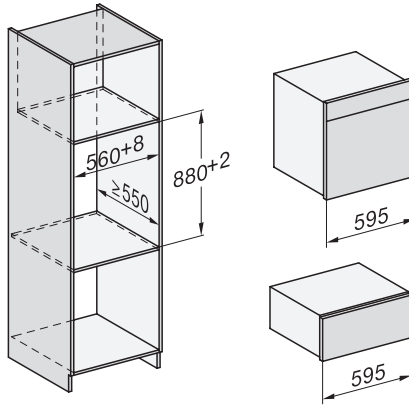
bahasa malaysia, dansk,
deutsch, english, español,
français, hrvatski, italiano,
magyar, nederlands,
norsk, polski, portugués,
русский, română,
slovenčina, slovenščina,
srpski, suomi, svenska,
türkçe, українська, čeština,
ελληνικά,

DGC 7865 HC Pro

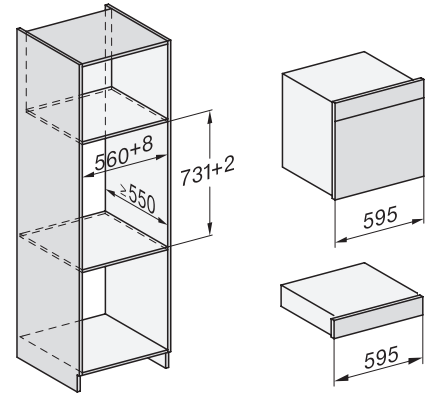
Hornos a vapor combinados con toma de agua y desagüe para cocinar al vapor, hornear y asar, con sonda inalámbrica y HydroClean.



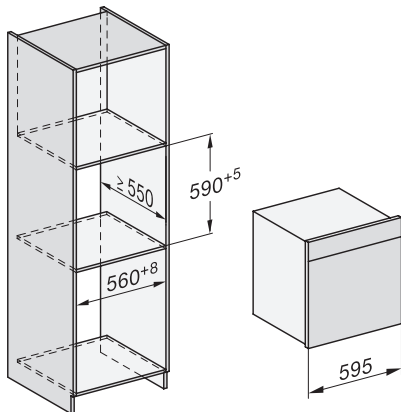
DG2840, DG7x40, DGC7x4x, DG7x6x, DGC7x6x, DGD7635, DGM7x4x, DO7, H28B/BP, H7x4xB/BM/BP, H7x6xB/BP, installation drawing



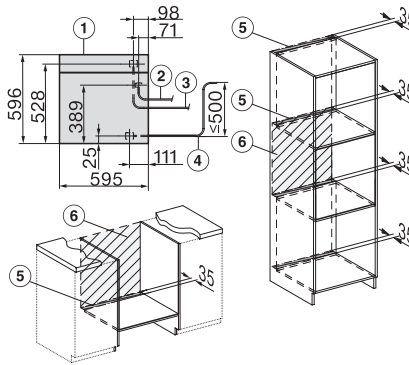
ESW7x20, DGC7x6xHCPro, DGC7x6xHCXPro installation drawings



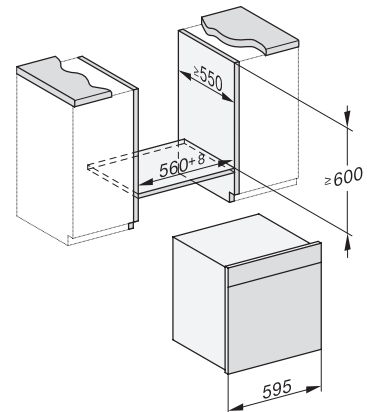
ESW7x10, EVS7010, DGC7x6xHCPro, DGC7x6xHCXPro installation drawings



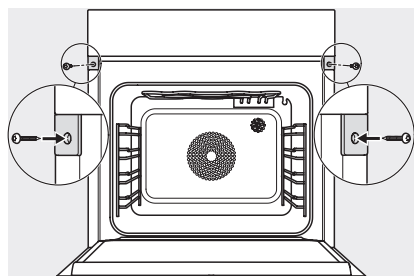
built-in DGC XXL, installation drawing



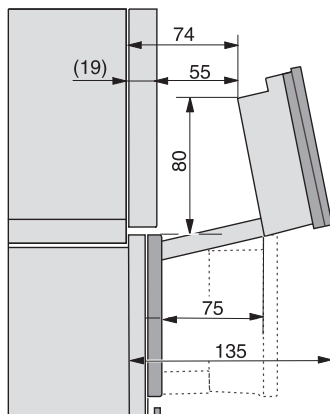
DGC7x65 connections and ventilation 60cm, installation drawing



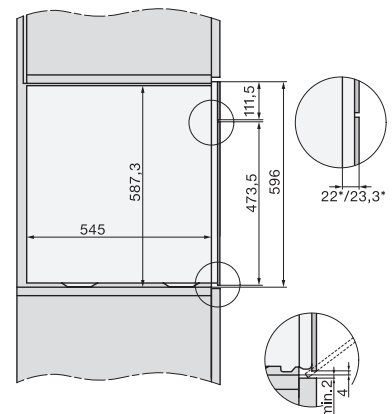
built-in DGC XXL build-under, installation drawing



screw joint DGC XXL, installation drawing



DGC7x4x Schwenkbereich der Blende, installation drawings



side view DGC XXL, installation drawings