

DGC 7440 HC Pro

Horno a vapor combinado compacto

para cocinar al vapor, hornear y asar, con conectividad y HydroClean.



- Gran display de texto con sensores: DirectSensor
- Resultados perfectos: tecnología de vapor DualSteam
- Muy crujientes y jugosos: cocción combinada
- Confort: panel autoelevable con depósito de agua situado detrás
- Limpieza sencilla – HydroClean e interior en acero inoxidable

A⁺

Código EAN: 4002516637363 / Número de material: 12118420 /
Número de material antiguo: 23744048SER

Diseño constructivo	
Horno a vapor	•
PureLine	•
Color del aparato	Acero inoxidable/CleanSteel
Ventajas Miele	
Calentamiento rápido	•
Pre calentamiento	•
Generación externa del vapor	•
Sensor clima	•
Ajuste personalizado del grado de humedad para Cocción combinada	•
Preparación de menús completos, sin mezcla de sabores	•
Mix & Match	•
Programas automáticos con ajustes personalizados	•
Mantenimiento del calor	•
Crisp función	•
Funciones	
Descongelar	•
Programas automáticos	•
Programas automáticos específicos de países	•
Cocción combinada	•
Cocción combinada con aire caliente plus	•
Cocción combinada con calentamiento de bóveda/solera	•
Cocción combinada con grill grande	•
Cocinar al vapor	•
Sous-vide	•
Calentar	•
Bandejas gourmet	•
Funciones con grill	•
Grill	•
Grill pequeño	•
Aire caliente plus	•
Cocción intensiva	•
Repostería especial	•
Calor de bóveda y solera	•
Calor de bóveda	•
Calor de solera	•
Grill con recirculación de aire	•
Aire caliente Eco	•
Cocción al vapor ECO	•
Atemperar platos	•
Funciones especiales	•
Confort de manejo	
Conexión con Miele@home	•
Display	DirectSensor
SoftOpen	•
SoftClose	•
MultiLingua	•
Panel elevable con motor	•
Cocción independiente de la cantidad	•

DGC 7440 HC Pro

Horno a vapor combinado compacto

para cocinar al vapor, hornear y asar, con conectividad y HydroClean.



Código EAN: 4002516637363 / Número de material: 12118420 /
Número de material antiguo: 23744048SER

Cocción al vapor hasta en tres niveles a la vez	•
Preparación automática de menús completos con vapor	•
Reducción del vapor antes de finalizar el tiempo de cocción	•
Indicación de la hora	•
Indicación de la fecha	•
Minutero avisador	•
Programación de inicio de cocción	•
Programación de fin de cocción	•
Programación de tiempos de cocción	•
Indicación de la temperatura real	•
Indicación de la temperatura teórica	•
Señal acústica al alcanzar la temperatura teórica	•
Propuesta de temperatura	•
Programas propios	•
Programa Sabbath	•
Ajustes personalizados	•
Eficiencia y sostenibilidad	
Clase de eficiencia energética (A+++ – D)	A+
Confort de mantenimiento	
Superficie en acero inoxidable/CleanSteel	•
Interior en acero inoxidable y acabado estructurado	•
Resistencia del grill abatible	•
Generador externo de vapor	•
HydroClean	•
Programa Mantenimiento	•
Programa Remojo	•
Programa Aclarado	•
Programa para el secado del interior del horno	•
Sistema de sujeción rápida para listones portabandejas	•
Listones portabandejas extraíbles	•
Descalcificar	•
Puerta CleanGlass	•
Tecnología de vapor/conexión de agua	
DualSteam	•
Generador de vapor, potencia en kW	3,30
Depósito de agua fresca, volumen en l	1,4
Depósito de agua fresca, detrás del panel elevable	•
Depósito de condensado, integrado detrás de la puerta elevable con motor	•
Filtro de desagüe	•
Seguridad	
Sistema de enfriamiento del aparato con frente frío	•
Desconexión automática de seguridad	•
Bloqueo de puesta en funcionamiento	•
Sistema de enfriamiento de vahos	•
Bloqueo del teclado	•
Datos técnicos	
Volumen interior en l	47
Número de niveles de bandeja	3
Identificación de los niveles de bandeja	•
Apertura de la puerta	abajo

DGC 7440 HC Pro

Horno a vapor combinado compacto

para cocinar al vapor, hornear y asar, con conectividad y HydroClean.



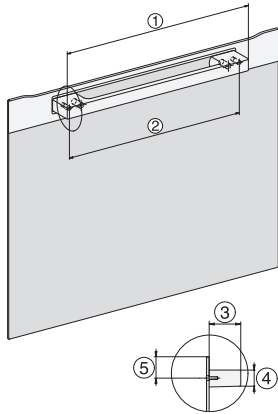
Código EAN: 4002516637363 / Número de material: 12118420 /
Número de material antiguo: 23744048SER

Iluminación del interior del horno	BrilliantLight
Temperaturas en funcionamiento como horno mín. en °C	30
Temperaturas en funcionamiento como horno máx. en °C	230
Temperaturas en funcionamiento como horno a vapor mín. en °C	40
Temperaturas en funcionamiento como horno a vapor máx. en °C	100
Ancho del hueco mín. en mm	560
Ancho del hueco máx. en mm	568
Alto del hueco mín. en mm	450
Alto del hueco máx. en mm	452
Fondo del hueco en mm	550
Medidas del aparato (An x Al x Fo) en mm	595 x 456 x 569
Ancho del aparato en mm	595
Alto del aparato en mm	455,5
Fondo del aparato en mm	568,5
Peso neto en kg	40,2
Potencia nominal total en kW	3,40
Tensión en V	230
Frecuencia en Hz	50
Fusibles en A	16
Número de fases	1
Cable de conexión con clavija de enchufe	•
Longitud de la conducción eléctrica en m	2
Sustitución de lámparas	Servicio Post-venta
Accesorios suministrados	
Bandeja universal con PerfectClean	1
Parrilla con PerfectClean	1
Listones portabandejas extraíbles (par)	1
Recipientes de cocción de acero inoxidable perforados	1
Recipientes de cocción de acero inoxidable sin perforar	1
Detergente HydroClean	1
Pastillas descalcificadoras	2
Display en varios idiomas	
Display disponible en varios idiomas gracias a MultiLingua	bahasa malaysia, dansk, deutsch, english, español, français, hrvatski, italiano, magyar, nederlands, norsk, polski, portugês, русский, română, slovenčina, slovensčina, srpski, suomi, svenska, türkçe, українська, čeština, ελληνικά,

DGC 7440 HC Pro

Horno a vapor combinado compacto

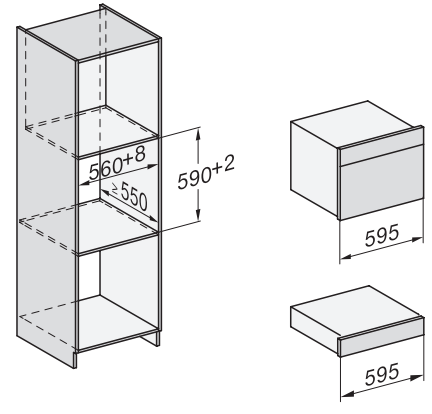
para cocinar al vapor, hornear y asar, con conectividad y HydroClean.



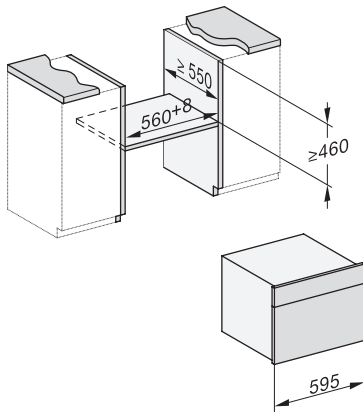
DG2840, DG7x40, DGC7x4x, DG7x6x, DGC7x6x, DGD7635, DGM7x4x, DO7, H28B/BP, H7x4xB/BM/BP, H7x6xB/BP, installation drawing



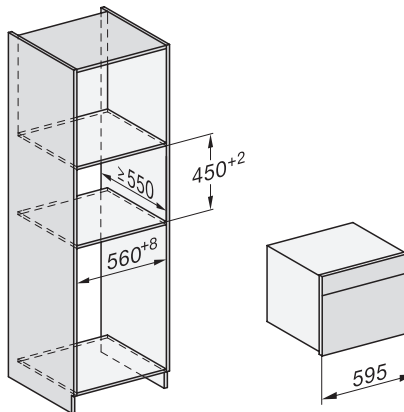
ESW7x20, DGC7x4xHCPro, DGC7x4xHCXPro installation drawings



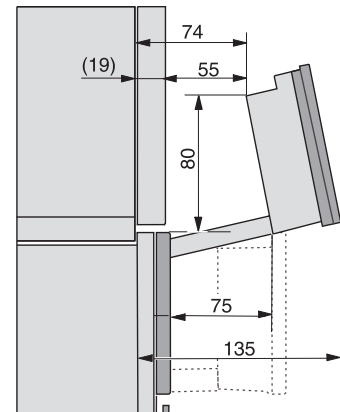
ESW7x10, DGC7x4xHCPro, DGC7x4xHCXPro, installation drawings



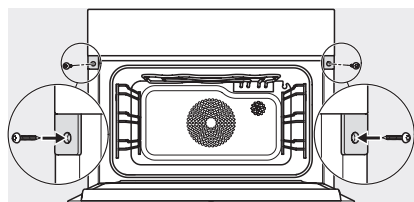
built-in DG DGM DGC XL build-under, installation drawing



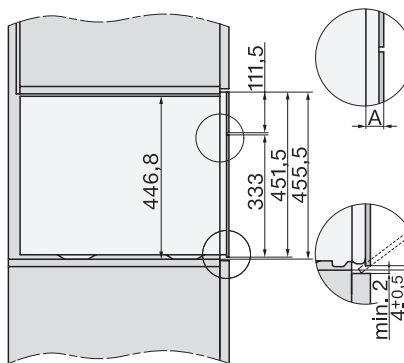
DGC7x4x built-in tall cabinet, installation drawing



DGC7x4x Schwenkbereich der Blende, installation drawings



screw joint DGC XL, installation drawing



DGC7x6x X with and without handle side view, installation drawings