

DGC 7250

Horno a vapor

para cocción al vapor, hornear y asar, con conectividad y TasteControl.



- Display de texto con sensores: DirectSensor S
- Excelentes resultados – Tecnología de vapor MonoSteam
- Masas especialmente esponjosas y costra dorada – función Clima
- Alimentos en su punto ideal de cocción – TasteControl
- Limpieza sencilla – Dotación PerfectClean

A+

Código EAN: 4002516610632 / Número de material: 12113850 /
Número de material antiguo: 22725022SER

Diseño constructivo	
Horno a vapor	•
VitroLine	•
Color del aparato	Obsidian Black
Ventajas Miele	
TasteControl	•
Calentamiento rápido	•
Generación externa del vapor	•
Funciones	
Descongelar	•
Programas automáticos	•
Asado automático	•
Cocinar al vapor	•
Funciones con grill	•
Grill	•
Aire caliente plus	•
Cocción intensiva	•
Función Clima	•
Calor de bóveda y solera	•
Calor de solera	•
Grill con recirculación de aire	•
Aire caliente Eco	•
Confort de manejo	
Conexión con Miele@home	•
Display	DirectSensor S
SoftOpen	•
SoftClose	•
MultiLingua	•
Cocción independiente de la cantidad	•
Indicación de la hora	•
Minutero avisador	•
Programación de inicio de cocción	•
Programación de fin de cocción	•
Programación de tiempos de cocción	•
Indicación de la temperatura real	•
Indicación de la temperatura teórica	•
Señal acústica al alcanzar la temperatura teórica	•
Propuesta de temperatura	•
Ajustes personalizados	•
Eficiencia y sostenibilidad	
Clase de eficiencia energética (A+++ – D)	A+
Aprovechamiento del calor residual automático	•
Consumo de potencia en estado desconectado en W	0,5
Consumo de potencia en modo standby en W	1,0
Consumo de potencia en el modo preparado en red en W	2,0
Tiempo hasta la conexión automática en el modo preparado en red en min	20
Duración hasta conex. auto. preparado en red en min	20
Tiempo hasta la conexión automática en estado desconectado en red en min	20

DGC 7250

Horno a vapor

para cocción al vapor, hornear y asar, con conectividad y TasteControl.



Código EAN: 4002516610632 / Número de material: 12113850 /
Número de material antiguo: 22725022SER

Confort de mantenimiento	
Interior con PerfectClean y catalizador pared post.	•
Generador externo de vapor	•
Resistencia calefactora en la base para la reducción de condensados	•
Programa Mantenimiento	•
Programa Remojo	•
Programa para el secado del interior del horno	•
Listones portabandejas extraíbles	•
Descalcificar	•
Puerta CleanGlass	•
Tecnología de vapor/conexión de agua	
MonoSteam	•
Generador de vapor, potencia en kW	2,20
Depósito de agua fresca, volumen en l	1,0
Manguera de succión para aspirar agua	•
Seguridad	
Sistema de enfriamiento del aparato con frente frío	•
Desconexión automática de seguridad	•
Bloqueo de puesta en funcionamiento	•
Bloqueo del teclado	•
Datos técnicos	
Volumen interior en l	76
Número de niveles de bandeja	5
Identificación de los niveles de bandeja	•
Apertura de la puerta	abajo
Iluminación del interior del horno	1 Spot halógeno
Temperaturas en funcionamiento como horno mín. en °C	30
Temperaturas en funcionamiento como horno máx. en °C	250
Temperaturas en funcionamiento como horno a vapor mín. en °C	70
Temperaturas en funcionamiento como horno a vapor máx. en °C	100
Ancho del hueco mín. en mm	560
Ancho del hueco máx. en mm	568
Alto del hueco mín. en mm	590
Alto del hueco máx. en mm	595
Fondo del hueco en mm	550
Medidas del aparato (An x Al x Fo) en mm	595 x 596 x 568
Ancho del aparato en mm	595
Alto del aparato en mm	596
Fondo del aparato en mm	568
Peso neto en kg	42,0
Potencia nominal total en kW	3,50
Tensión en V	220-240
Frecuencia en Hz	50
Fusibles en A	16
Número de fases	1
Cable de conexión con clavija de enchufe	•
Sustitución de lámparas	Servicio Post-venta

DGC 7250

Horno a vapor

para cocción al vapor, hornear y asar, con conectividad y TasteControl.



Código EAN: 4002516610632 / Número de material: 12113850 /
Número de material antiguo: 22725022SER

Accesorios suministrados

Bandeja de repostería con PerfectClean	1
Bandeja universal con PerfectClean	1
Parrilla con PerfectClean	1
Guías telescópicas FlexiClip (par)	1
Listones portabandejas extraíbles con PerfectClean (par)	1
Recipientes de cocción de acero inoxidable perforados	1
Recipientes de cocción de acero inoxidable sin perforar	1
Pastillas descalcificadoras	2

Display en varios idiomas

Display disponible en varios idiomas gracias a MultiLingua

bahasa malaysia, dansk, deutsch, eesti, english, english (AU), english (CA), english (GB), english (US), español, français, français (CA), français (FR), hrvatski, italiano, latviesu, lietuviu, magyar, nederlands, norsk, polski, português, русский, română, slovenčina, slovenščina, srpski, suomi, svenska, türkçe, українська, čeština, ελληνικά,

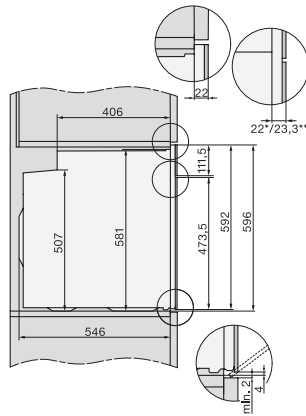
DGC 7250

Horno a vapor

para cocción al vapor, hornear y asar, con conectividad y TasteControl.



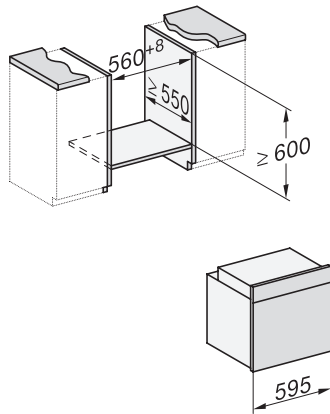
installation H7000 XL, installation drawing



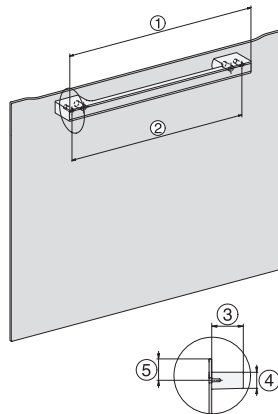
side view H7000 XL, installation drawings



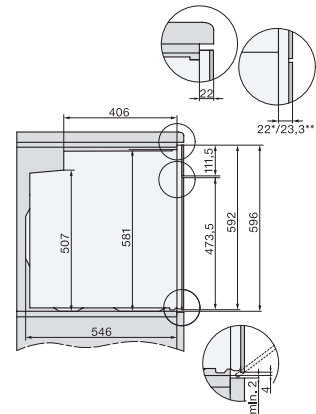
built-in H7000 XL, installation drawing



H226x-1B/BP/E/EP/I/IP, H2x6xB/BP, H7x6xB/BP/BPX, installation drawings



DG7x40, DGC7x4x, DGC7x6x, DG7635, DGM7x4x, DO7, H2860B/BP, H7240BM, H7x40BM, H7x4xB/BP, H7x6xB/BP, installation drawings



side view H7000 XL build-under, installation drawing