

KM 6523 FL

Placa vitrocerámica

para el montaje enrasado para un diseño particularmente elegante de la cocina.



- Manejo sencillo: EasySelect
- Diseño moderno: 752 mm 752 mm mm de ancho para montaje enrasado
- Cómodo: inicio automático de la cocción para cada zona de cocción
- Seguro – triple indicación de calor para cada zona de cocción

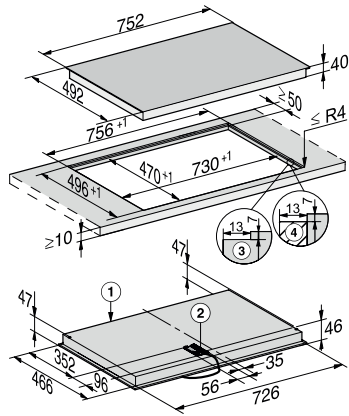
Código EAN: 4002516580171 / Número de material: 12060640 /  
Número de material antiguo: 266523701B

<b>Diseño</b>	
Elegante superficie de vitrocerámica	•
Montaje enrasado	•
<b>1. zona/área de cocción</b>	
Posición	anterior izquierda
Tipo	Zona de cocción Vario
Tamaño en mm	Ø 120 / Ø 210
Potencia máx. en W	1200/2200
<b>2. zona/área de cocción</b>	
Posición	posterior izquierda
Tipo	Zona de cocción 1 circuito
Tamaño en mm	Ø 145
Potencia máx. en W	1200
<b>3. zona/área de cocción</b>	
Posición	posterior derecha
Tipo	Zona para asar y cocinar
Tamaño en mm	Ø 170 / 170x290
Potencia máx. en W	1500/2600
<b>4. zona/área de cocción</b>	
Posición	anterior derecha
Tipo	Zona de cocción 1 circuito
Tamaño en mm	Ø 180
Potencia máx. en W	1800
<b>Confort de manejo</b>	
Manejo a través de teclas sensoras	EasySelect
<b>Confort de mantenimiento</b>	
Superficie vitrocerámica fácil limpieza	•
<b>Datos técnicos</b>	
Medidas (Al x An x Fo) en mm	45 x 752 x 492
Medidas en mm (Ancho)	752
Medidas en mm (Alto)	45
Medidas en mm (Fondo)	492
Altura de montaje con caja de conexiones en mm	45
Medida interior del hueco en mm (Ancho) para montaje enrasado	730
Medida interior del hueco en mm (Fondo) para montaje enrasado	470
Peso neto en kg	10
Medida exterior del hueco en mm (Ancho) para montaje enrasado	756
Medida exterior del hueco en mm (Fondo) para montaje enrasado	496
Potencia nominal total en kW	7,80
Longitud de la conducción eléctrica en m	1,4
Tensión en V	230
Frecuencia en Hz	50-60
<b>Accesorios suministrados</b>	
Cable de conexión	No

KM 6523 FL

Placa vitrocerámica

para el montaje enrasado para un diseño particularmente elegante de la cocina.



KM 6542 FL, KM 6523 FL (Installation drawing)