

KFN 4374 ED

Combi de libre instalación

con DailyFresh ExtraCool, NoFrost total e iluminación LED para un mayor confort.



- 2 cajones con humedad regulable: DailyFresh ExtraCool
- Sin hielo en los alimentos gracias a NoFrost
- Reparto regular de temperatura en todo el recinto: DynaCool
- Diseño sin tirador gracias al rebaje de agarre integrado.
- Más espacio y confort gracias al espacio interior XL



Código EAN: 4002516528166 / Número de material: 11980160 /  
Número de material antiguo: 38437451EU1

<b>Categoría del aparato</b>	
Combinación de frigorífico-congelador	•
<b>Diseño</b>	
Aparato de libre instalación	•
Apertura de la puerta	derecha
Apertura de la puerta, intercambiable	•
<b>Diseño</b>	
Color de la carcasa	Plata
Color frontal	Look acero inox.
Iluminación zona de refrigeración	LED
<b>Confort de manejo</b>	
Sistema Fresh	DailyFresh
DynaCool	•
NoFrost	•
Espacio interior XL	•
VarioRoom	•
Ayuda para la apertura de la puerta	SideOpen
<b>Control</b>	
Concepto de manejo	EasyControl
Ajuste preciso	Temp. de refrigera/ congelación
Regulación independiente de la temperatura del frigorífico y el congelador	Sí
SuperFrio	•
SuperFrost	•
Número de zonas de temperatura	2
Moco ECO	•
<b>Frigorífico/Congelador</b>	
Número de baldas	4
Estante para botellas, de metal cromado	•
N.º de cajones para alimentos frescos	2
Nº estantes puerta para conservas	2
Estante en la cara interior de la puerta para botellas	1
Estante interior puerta	3
<b>Congelador/Zona de congelación</b>	
Número de cajones/cestos del congelador	3
<b>Eficiencia y sostenibilidad</b>	
Clase de eficiencia energética (A–G)	E
Consumo energético anual en kWh	238,00
Consumo energético en 24 h en kWh	0,65
<b>Seguridad</b>	
Alarma acústica de la puerta	•
Alarma acústica de temperatura del recinto congelador	•
Alarma óptica de la puerta	•
Alarma óptica de temperatura	•
<b>Datos técnicos</b>	
Ancho del aparato en mm	600
Alto del aparato en mm	1860
Fondo del aparato en mm	660
Peso neto en kg	68,4

KFN 4374 ED

Combi de libre instalación

con DailyFresh ExtraCool, NoFrost total e iluminación LED para un mayor confort.



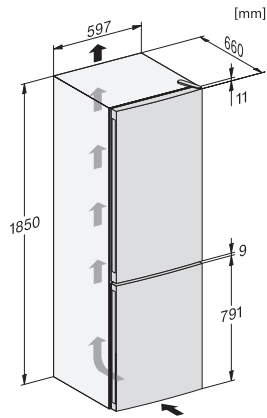
Código EAN: 4002516528166 / Número de material: 11980160 /  
Número de material antiguo: 38437451EU1

Clase climática	SN-T
Zona de refrigeración en l	237
Zona de congelación 4 estrellas en l	89
Capacidad útil total en l	326
Tiempo de almacenamiento en caso de anomalía en h	13
Capacidad de congelación en kg/24 h	10,00
Clase de emisiones de ruido acústico (A-D)	C
Nivel acústico en db(A) re1pW	39
Consumo de corriente en miliamperios (mA)	1500
Tensión en V	220-240
Fusibles en A	10
Número de fases	1
Frecuencia en Hz	50
Longitud de la conducción eléctrica en m	2,1
Sustitución de lámparas	Servicio Post-venta
<b>Accesorios suministrados</b>	
Huevera	•
Cubitera	•

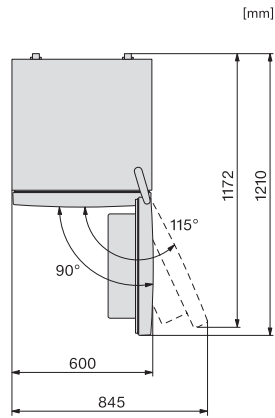
## KFN 4374 ED

Combi de libre instalación

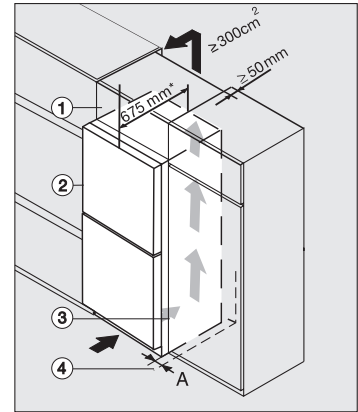
con DailyFresh ExtraCool, NoFrost total e iluminación LED para un mayor confort.



KFN4374ED, KDN4074E Active, KDN4071E Active, KDN4174E Active, installation sketch (installation drawings)



KFN4374ED, KDN4074E Active, KDN4071E Active, KDN4174E Active, KFN4391ED, KFN4394ED, top view (installation drawings)



Integrating freestanding refrigeration appliance in a run of kitchen units, edt/cs, ws, bst, el (\*footnote)