

KFN 4394 ED

Combi de libre instalación

con DailyFresh ExtraCool, NoFrost total e iluminación LED para un mayor confort.



- 2 cajones con humedad regulable: DailyFresh ExtraCool
- Sin hielo en los alimentos gracias a NoFrost
- Reparto regular de temperatura en todo el recinto: DynaCool
- Diseño sin tirador gracias al rebaje de agarre integrado.
- Más espacio y confort gracias al espacio interior XL



Código EAN: 4002516527770 / Número de material: 11979910 /  
Número de material antiguo: 38439451EU1

|  |                                    |
|--|------------------------------------|
| <b>Categoría del aparato</b>   |                                    |
| Combinación de frigorífico-congelador                                      | •                                  |
| <b>Diseño</b>  |                                    |
| Aparato de libre instalación   | •                                  |
| Apertura de la puerta  | derecha                            |
| Apertura de la puerta, intercambiable                                      | •                                  |
| <b>Diseño</b>  |                                    |
| Color de la carcasa  | Plata                              |
| Color frontal  | Look acero inox.                   |
| Iluminación zona de refrigeración  | LED                                |
| <b>Confort de manejo</b>   |                                    |
| Sistema Fresh  | DailyFresh                         |
| DynaCool   | •                                  |
| NoFrost  | •                                  |
| Espacio interior XL  | •                                  |
| VarioRoom  | •                                  |
| Ayuda para la apertura de la puerta  | SideOpen                           |
| <b>Control</b>   |                                    |
| Concepto de manejo   | EasyControl                        |
| Ajuste preciso   | Temp. de refrigera/<br>congelación |
| Regulación independiente de la temperatura del frigorífico y el congelador | Sí                                 |
| SuperFrio  | •                                  |
| SuperFrost   | •                                  |
| Número de zonas de temperatura   | 2                                  |
| Moco ECO   | •                                  |
| <b>Frigorífico/Congelador</b>  |                                    |
| Número de baldas   | 5                                  |
| Estante para botellas, de metal cromado                                    | •                                  |
| N.º de cajones para alimentos frescos                                      | 2                                  |
| Nº estantes puerta para conservas  | 3                                  |
| Estante en la cara interior de la puerta para botellas                     | 1                                  |
| Estante interior puerta  | 4                                  |
| <b>Congelador/Zona de congelación</b>                                      |                                    |
| Número de cajones/cestos del congelador                                    | 3                                  |
| <b>Eficiencia y sostenibilidad</b>   |                                    |
| Clase de eficiencia energética (A-G)                                       | E                                  |
| Consumo energético anual en kWh  | 238,00                             |
| Consumo energético en 24 h en kWh  | 0,65                               |
| <b>Seguridad</b>   |                                    |
| Alarma acústica de la puerta   | •                                  |
| Alarma acústica de temperatura del recinto congelador                      | •                                  |
| Alarma óptica de la puerta   | •                                  |
| Alarma óptica de temperatura   | •                                  |
| <b>Datos técnicos</b>  |                                    |
| Ancho del aparato en mm  | 600                                |
| Alto del aparato en mm   | 2030                               |
| Fondo del aparato en mm  | 660                                |
| Peso neto en kg  | 73,0                               |

KFN 4394 ED

Combi de libre instalación

con DailyFresh ExtraCool, NoFrost total e iluminación LED para un mayor confort.



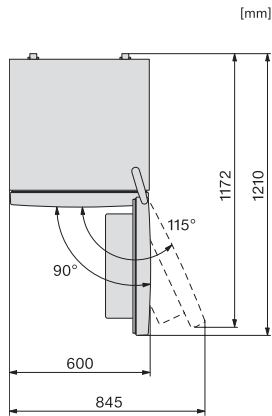
Código EAN: 4002516527770 / Número de material: 11979910 /  
Número de material antiguo: 38439451EU1

|   |                     |
|---|---------------------|
| Clase climática                                   | SN-T                |
| Zona de refrigeración en l                        | 279                 |
| Zona de congelación 4 estrellas en l              | 89                  |
| Capacidad útil total en l                         | 368                 |
| Tiempo de almacenamiento en caso de anomalía en h | 12                  |
| Capacidad de congelación en kg/24 h               | 10,00               |
| Clase de emisiones de ruido acústico (A-D)        | C                   |
| Nivel acústico en db(A) re1pW                     | 39                  |
| Consumo de corriente en miliamperios (mA)         | 1500                |
| Tensión en V                                      | 220-240             |
| Fusibles en A                                     | 10                  |
| Número de fases                                   | 1                   |
| Frecuencia en Hz                                  | 50                  |
| Longitud de la conducción eléctrica en m          | 2,1                 |
| Sustitución de lámparas                           | Servicio Post-venta |
| <b>Accesorios suministrados</b>                   |                     |
| Huevera   | •                   |
| Cubitera  | •                   |

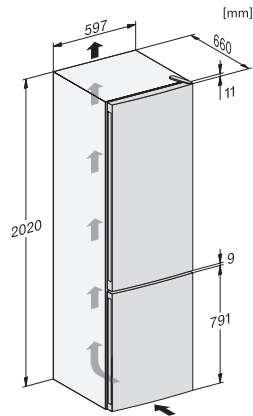
## KFN 4394 ED

Combi de libre instalación

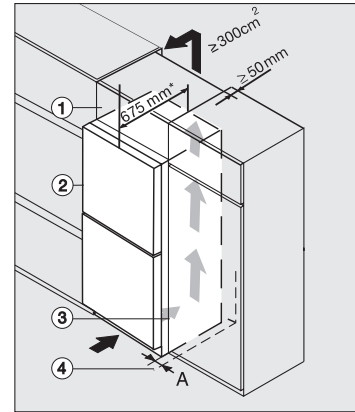
con DailyFresh ExtraCool, NoFrost total e iluminación LED para un mayor confort.



KFN4374ED, KDN4074E Active, KDN4071E Active, KDN4174E Active, KFN4391ED, KFN4394ED, top view (installation drawings)



KFN4391ED, KFN4394ED, installation sketch (installation drawings)



Integrating freestanding refrigeration appliance in a run of kitchen units, edt/cs, ws, bst, el (\*footnote)