

KFN 4394 ED

Combi de libre instalación

con DailyFresh ExtraCool, NoFrost total e iluminación LED para un mayor confort.



- 2 cajones con humedad regulable: DailyFresh ExtraCool
- Sin hielo en los alimentos gracias a NoFrost
- Reparto regular de temperatura en todo el recinto: DynaCool
- Diseño sin tirador gracias al rebaje de agarre integrado.
- Más espacio y confort gracias al espacio interior XL



Código EAN: 4002516527961 / Número de material: 11979530 /
Número de material antiguo: 38439454EU1

Categoría del aparato	
Combinación de frigorífico-congelador	•
Diseño	
Aparato de libre instalación	•
Apertura de la puerta	derecha
Apertura de la puerta, intercambiable	•
Diseño	
Color de la carcasa	Blanco
Color frontal	Blanco
Iluminación zona de refrigeración	LED
Confort de manejo	
Sistema Fresh	DailyFresh
DynaCool	•
NoFrost	•
Espacio interior XL	•
VarioRoom	•
Ayuda para la apertura de la puerta	SideOpen
Control	
Concepto de manejo	EasyControl
Ajuste preciso	Temp. de refrigera/ congelación
Regulación independiente de la temperatura del frigorífico y el congelador	Sí
SuperFrio	•
SuperFrost	•
Número de zonas de temperatura	2
Moco ECO	•
Frigorífico/Congelador	
Número de baldas	5
Estante para botellas, de metal cromado	•
N.º de cajones para alimentos frescos	2
Nº estantes puerta para conservas	3
Estante en la cara interior de la puerta para botellas	1
Estante interior puerta	4
Congelador/Zona de congelación	
Número de cajones/cestos del congelador	3
Eficiencia y sostenibilidad	
Clase de eficiencia energética (A-G)	E
Consumo energético anual en kWh	238,00
Consumo energético en 24 h en kWh	0,65
Seguridad	
Alarma acústica de la puerta	•
Alarma acústica de temperatura del recinto congelador	•
Alarma óptica de la puerta	•
Alarma óptica de temperatura	•
Datos técnicos	
Ancho del aparato en mm	600
Alto del aparato en mm	2030
Fondo del aparato en mm	660
Peso neto en kg	73,0

KFN 4394 ED

Combi de libre instalación

con DailyFresh ExtraCool, NoFrost total e iluminación LED para un mayor confort.



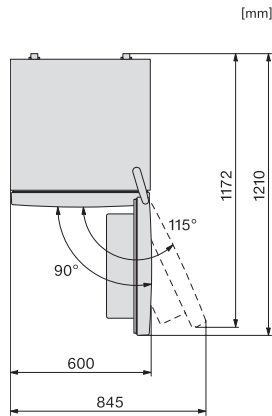
Código EAN: 4002516527961 / Número de material: 11979530 /
Número de material antiguo: 38439454EU1

Clase climática	SN-T
Zona de refrigeración en l	279
Zona de congelación 4 estrellas en l	89
Capacidad útil total en l	368
Tiempo de almacenamiento en caso de anomalía en h	12
Capacidad de congelación en kg/24 h	10,00
Clase de emisiones de ruido acústico (A-D)	C
Nivel acústico en db(A) re1pW	39
Consumo de corriente en miliamperios (mA)	1500
Tensión en V	220-240
Fusibles en A	10
Número de fases	1
Frecuencia en Hz	50
Longitud de la conducción eléctrica en m	2,1
Sustitución de lámparas	Servicio Post-venta
Accesorios suministrados	
Huevera	•
Cubitera	•

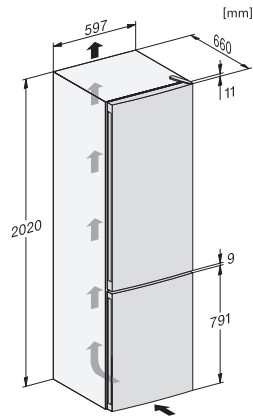
KFN 4394 ED

Combi de libre instalación

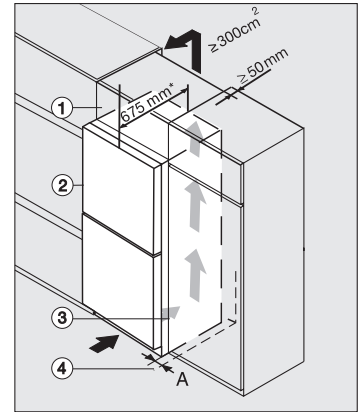
con DailyFresh ExtraCool, NoFrost total e iluminación LED para un mayor confort.



KFN4374ED, KDN4074E Active, KDN4071E Active, KDN4174E Active, KFN4391ED, KFN4394ED, top view (installation drawings)



KFN4391ED, KFN4394ED, installation sketch (installation drawings)



Integrating freestanding refrigeration appliance in a run of kitchen units, edt/cs, ws, bst, el (*footnote)