

KFN 4796 CD

Combi de libre instalación

amplio espacio de almacenamiento con DailyFresh y NoFrost, 75 cm de ancho.



Código EAN: 4002516517474 / Número de material: 11954070 /
Número de material antiguo: 38479630EU1

Categoría del aparato	
Combinación de frigorífico-congelador	•
Diseño	
Aparato de libre instalación	•
Apertura de la puerta	derecha
Apertura de la puerta, intercambiable	•
Diseño	
Color de la carcasa	Plata
Color frontal	Acero inoxidable CleanSteel
Iluminación zona de refrigeración	LED
Confort de manejo	
Conexión con Miele@home	•
Sistema Fresh	DailyFresh
ComfortClean	•
DynaCool	•
NoFrost	•
DuplexCool	•
Espacio interior XL	•
VarioRoom	•
SoftClose	•
Ayuda para la apertura de la puerta	Tirador de palanca EasyOpen
Control	
Concepto de manejo	SensorTouch
Ajuste preciso	Temp. de refrigera/ congelación
Frigorífico desconectable	Sí
Regulación independiente de la temperatura del frigorífico y el congelador	Sí
SuperFrio	•
SuperFrost	•
Número de zonas de temperatura	2
Modo Sabbat	•
Modo Party	•
Modo Holiday	•
Frigorífico/Congelador	
Número de baldas	4
de estos, divisibles (FlexiBoard)	1
Estante para botellas, de metal cromado	•
N.º de cajones para alimentos frescos	1
Nº estantes puerta para conservas	2
Estante en la cara interior de la puerta para botellas	2
Estante interior puerta	4
Congelador/Zona de congelación	
Número de cajones/cestos del congelador	3
Eficiencia y sostenibilidad	
Clase de eficiencia energética (A-G)	C
Consumo energético anual en kWh	184,69
Consumo energético en 24 h en kWh	0,50
Seguridad	
Función de bloqueo	•

KFN 4796 CD

Combi de libre instalación

amplio espacio de almacenamiento con DailyFresh y NoFrost, 75 cm de ancho.



Código EAN: 4002516517474 / Número de material: 11954070 /
Número de material antiguo: 38479630EU1

Alarma acústica de la puerta	•
Alarma acústica de temperatura del recinto congelador	•
Alarma óptica de la puerta	•
Alarma óptica de temperatura	•
Indicación de corte de suministro eléctrico para el compartimento congelador	•

Datos técnicos

Ancho del aparato en mm	747
Alto del aparato en mm	2015
Fondo del aparato en mm	675
Peso neto en kg	96,2
Técnica de fijación	Puerta fija
Clase climática	SN-T
Zona de refrigeración en l	348
Zona de congelación 4 estrellas en l	138
Capacidad útil total en l	485
Tiempo de almacenamiento en caso de anomalía en h	20
Capacidad de congelación en kg/24 h	10,00
Clase de emisiones de ruido acústico (A-D)	B
Nivel acústico en db(A) re1pW	34
Consumo de corriente en miliamperios (mA)	1400
Tensión en V	220-240
Fusibles en A	10
Número de fases	1
Frecuencia en Hz	50
Longitud de la conducción eléctrica en m	2,0

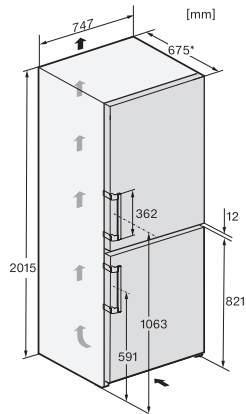
Accesorios suministrados

Huevera	•
Cubitera	•

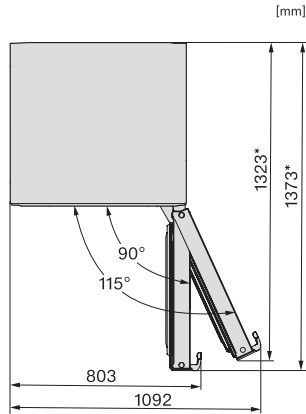
KFN 4796 CD

Combi de libre instalación

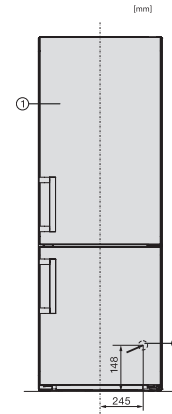
amplio espacio de almacenamiento con DailyFresh y NoFrost, 75 cm de ancho.



KFN4796AD, KFN4796CD, KFN4796ED, installation sketch (*footnote*) (installation drawings)



KFN4776ED, KFN4776ED C, FN4796AD, KFN4796CD, top view (*footnote*) (installation drawings)



KFN4796AD, KFN4796CD, installation (*footnote*) (installation drawings)