

KFN 4395 DD

Combi de libre instalación

con DailyFresh, NoFrost y ComfortClean para un mayor confort.



- Amplio cajón con humedad regulable: DailyFresh
- Sin hielo en los alimentos gracias a NoFrost
- Reparto regular de temperatura en todo el recinto: DynaCool
- Dos circuitos de aire separados: DuplexCool
- Limpieza de baldas de la puerta en el lavavajillas: ComfortClean



Código EAN: 4002516515982 / Número de material: 11950220 /  
Número de material antiguo: 38439544EU1

<b>Categoría del aparato</b>	
Combinación de frigorífico-congelador	•
<b>Diseño</b>	
Aparato de libre instalación	•
Apertura de la puerta	derecha
Apertura de la puerta, intercambiable	•
<b>Diseño</b>	
Color de la carcasa	Blanco
Color frontal	Blanco
Iluminación zona de refrigeración	LED
<b>Confort de manejo</b>	
Sistema Fresh	DailyFresh
ComfortClean	•
DynaCool	•
NoFrost	•
DuplexCool	•
Espacio interior XL	•
VarioRoom	•
Ayuda para la apertura de la puerta	SideOpen
<b>Control</b>	
Concepto de manejo	SensorTouch
Ajuste preciso	Temp. de refrigera/ congelación
Frigorífico desconectable	Sí
Regulación independiente de la temperatura del frigorífico y el congelador	Sí
SuperFrío	•
SuperFrost	•
Número de zonas de temperatura	2
Modo Sabbat	•
Modo Party	•
Modo Holiday	•
<b>Frigorífico/Congelador</b>	
Número de baldas	5
N.º de cajones para alimentos frescos	1
Nº estantes puerta para conservas	3
Estante en la cara interior de la puerta para botellas	1
Estante interior puerta	4
<b>Congelador/Zona de congelación</b>	
Número de cajones/cestos del congelador	3
<b>Eficiencia y sostenibilidad</b>	
Clase de eficiencia energética (A-G)	D
Consumo energético anual en kWh	202,58
Consumo energético en 24 h en kWh	0,55
<b>Seguridad</b>	
Función de bloqueo	•
Alarma acústica de la puerta	•
Alarma acústica de temperatura del recinto congelador	•
Alarma óptica de la puerta	•
Alarma óptica de temperatura	•

KFN 4395 DD

Combi de libre instalación

con DailyFresh, NoFrost y ComfortClean para un mayor confort.



Código EAN: 4002516515982 / Número de material: 11950220 /

Número de material antiguo: 38439544EU1

Indicación de corte de suministro eléctrico para el compartimento congelador

•

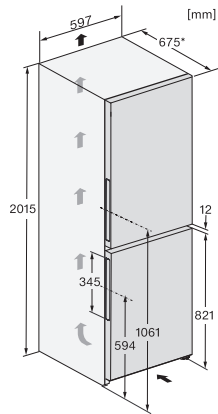
#### Datos técnicos

Ancho del aparato en mm	597
Alto del aparato en mm	2015
Fondo del aparato en mm	675
Peso neto en kg	74,2
Clase climática	SN-T
Zona de refrigeración en l	268
Zona de congelación 4 estrellas en l	103
Capacidad útil total en l	371
Tiempo de almacenamiento en caso de anomalía en h	24
Capacidad de congelación en kg/24 h	10,00
Clase de emisiones de ruido acústico (A-D)	B
Nivel acústico en db(A) re1pW	35
Consumo de corriente en miliamperios (mA)	1400
Tensión en V	220-240
Fusibles en A	10
Número de fases	1
Frecuencia en Hz	50-60
Longitud de la conducción eléctrica en m	2,0
Sustitución de lámparas	Servicio Post-venta
<b>Accesorios suministrados</b>	
Huevera	•
Cubitera	•

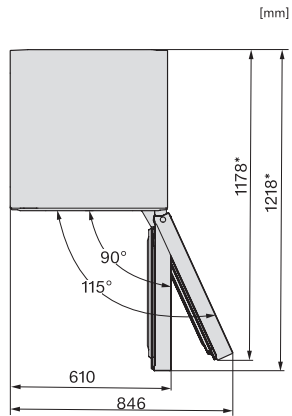
## KFN 4395 DD

Combi de libre instalación

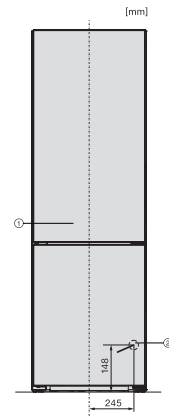
con DailyFresh, NoFrost y ComfortClean para un mayor confort.



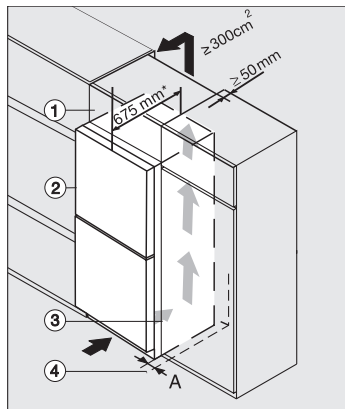
KFN4395DD, KFN4395CD, KFN4397CD, installation sketch (footnote\*) (installation drawings)



KFN4375DD, KFN4395DD, KFN4393FD, KFN4393D, KFN4377DD, KS4383ED, K4373ED, FN4312E, top view (footnote\*)



KFN4395DD, KFN4393FD, KFN4393DD, KFN4795DD bb, KFN4795CD bb, KFN4898CD, installation (footnote\*)



Integrating freestanding refrigeration appliance in a run of kitchen units, edt/cs, ws, bst, el (\*footnote)