

KS 4383 ED

Frigorífico de libre instalación

con Daily Fresh y DynaCool para una cómoda combinación Side-by-Side.



- Amplio cajón con humedad regulable: DailyFresh
- Reparto regular de temperatura en todo el recinto: DynaCool
- Limpieza de baldas de la puerta en el lavavajillas: ComfortClean
- Diseño sin tirador gracias al rebaje de agarre integrado.
- Más espacio y confort gracias al espacio interior XL



Código EAN: 4002516515371 / Número de material: 11949430 /
Número de material antiguo: 36438351EU1

Categoría del aparato	
Frigorífico	•
Diseño	
Aparato de libre instalación	•
Apertura de la puerta	derecha
Apertura de la puerta, intercambiable	•
Apto para Side-by-Side	•
Diseño	
Color de la carcasa	Plata
Color frontal	Look acero inox.
Iluminación zona de refrigeración	LED
Confort de manejo	
Sistema Fresh	DailyFresh
ComfortClean	•
DynaCool	•
Espacio interior XL	•
Ayuda para la apertura de la puerta	SideOpen
Control	
Concepto de manejo	SensorTouch
Ajuste preciso	Temperatura de refrigeración
Regulación independiente de la temperatura del frigorífico y el congelador	No
SuperFrío	•
Número de zonas de temperatura	1
Modo Sabbat	•
Modo Party	•
Modo Holiday	•
Frigorífico/Congelador	
Número de baldas	7
N.º de cajones para alimentos frescos	2
Nº estantes puerta para conservas	3
Estante en la cara interior de la puerta para botellas	2
Estante interior puerta	5
Eficiencia y sostenibilidad	
Clase de eficiencia energética (A-G)	E
Consumo energético anual en kWh	122,60
Consumo energético en 24 h en kWh	0,33
Seguridad	
Función de bloqueo	•
Alarma acústica de la puerta	•
Alarma óptica de la puerta	•
Datos técnicos	
Ancho del aparato en mm	600
Alto del aparato en mm	1855
Fondo del aparato en mm	675
Peso neto en kg	68,2
Clase climática	SN-T
Zona de refrigeración en l	399
Capacidad útil total en l	399

KS 4383 ED

Frigorífico de libre instalación

con Daily Fresh y DynaCool para una cómoda combinación Side-by-Side.



Código EAN: 4002516515371 / Número de material: 11949430 /

Número de material antiguo: 36438351EU1

Clase de emisiones de ruido acústico (A-D)	C
Nivel acústico en db(A) re1pW	38
Consumo de corriente en miliamperios (mA)	1200
Tensión en V	220-240
Fusibles en A	10
Número de fases	1
Frecuencia en Hz	50
Longitud de la conducción eléctrica en m	2,0
Sustitución de lámparas	Servicio Post-venta

Accesorios suministrados

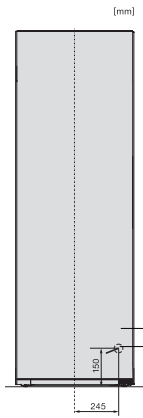
Huevera

-

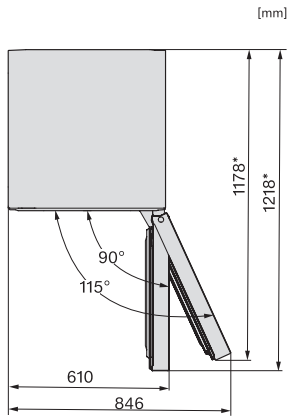
KS 4383 ED

Frigorífico de libre instalación

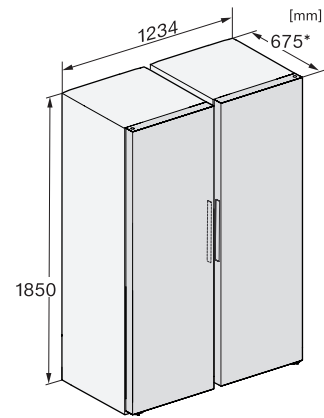
con Daily Fresh y DynaCool para una cómoda combinación Side-by-Side.



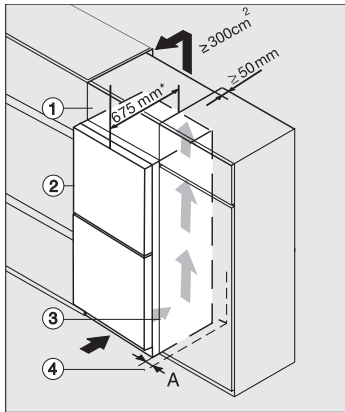
K4373ED, KS4383ED, KS4383 C ED, KS4783 bb Blackboard, KS4887DD, installation (footnote*) (installation drawings)



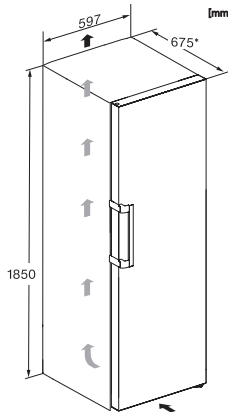
KFN4375DD, KFN4395DD, KFN4393FD, KFN4393D, KFN4377DD, KS4383ED, K4373ED, FN4312E, top view (footnote*)



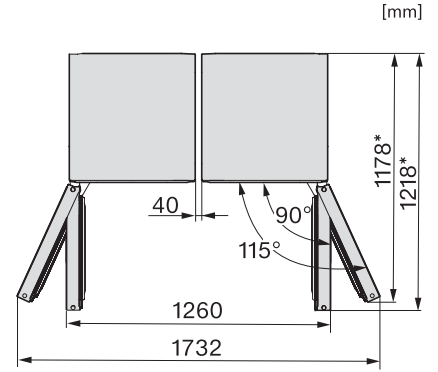
KS4383ED, KS4887DD, FNS4382D, FNS4382E, FNS4882D, installation sketch, Side-by-Side (footnote*) (installation drawings)



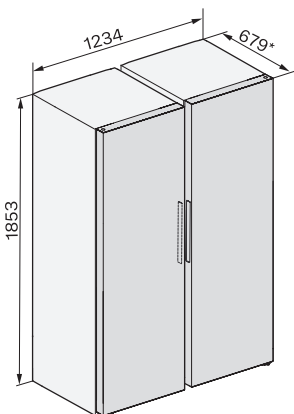
Integrating freestanding refrigeration appliance in a run of kitchen units, edt/cs, ws, bst, el (footnote)



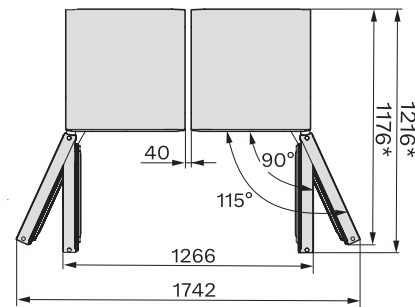
KS4383DD N, KS4383ED N, Nordic, installation sketch (footnote*) (installation drawings)



KS4383DD, KS4383ED, FNS4382E, FNS4382D, top view, Side-by-Side (footnote*) (installation drawings)



KWTS4785F, KS4887DD, KWTS4785F, KS4383ED, KWTS4785F, KWNS4784DE, KWNS4784DE, KS4887DD, installation sketch (footnote)



KWTS4785F, KS4887DD, KWTS4785F, KS4383ED, KWTS4785F, KWNS4784DE, KWNS4784DE, KS4887DD, top view (footnote)