

TWR780WP Eco&Steam&9kg
 Secadora de bomba de calor T1:
 9 kg | M Touch | SteamCare | SilenceDrum | DryCare 40



- M Touch: manejo sencillo mediante toques o deslizamientos
- SteamCare alisa y refresca las prendas para ahorrar tiempo de planchado
- El tambor SilenceDrum* garantiza un secado mucho más silencioso
- No pierdas tiempo clasificando; DryCare 40 es perfecto para cualquier prenda lavable a 40 °C**
- Control total de tu secadora desde una App con Miele@home***

* Patente EP 4 163 433

** No es apto para prendas de lana y seda.

*** Oferta digital adicional de Miele & Cie. KG. Todas las aplicaciones inteligentes son posibles gracias al sistema Miele@home. La funcionalidad puede variar según el modelo y el país.



Código EAN: 4002516485087 / Número de material: 11845120 /
 Número de material antiguo: 12WR78021B

Diseño	
Apto para instalación en columna	•
Side-by-side	•
Apta para hueco	•
Apertura de la puerta	izquierda, cambiable
Apertura de la puerta, intercambiable	•
Tipo de construcción	
Modelo	T1 White Edition
Secadora de bomba de calor	•
Diseño	
Color del aparato	Blanco loto
Color del panel de mandos	Blanco loto
Diseño de la puerta	Blanco loto con aro cromado
Tipo de panel de mandos	inclinado 5°
Tipo de manejo	Manejo Touch
Display	MTouch
Resultados de secado	
Secado perfecto PerfectDry	•
Sistema de fragancias FragranceDos ²	•
Sistema inteligente de reversión del tambor	•
HygieneDry	•
Higiene contra virus probada	•
Protección de la ropa	
SilenceDrum	•
Carga en kg	9,0
Confort de manejo	
Conexión con Miele@home	•
Wash2Dry	•
Preselección de inicio hasta 24 h	•
Indicación de tiempo restante	•
Indicación de la hora	•
Indicación de desarrollo del programa	Sí
Asistente de secado	•
Texto Info	•
Programas favoritos	•
Iluminación del tambor	LED
MultiLingua	•
Paquete de aislamiento acústico para un funcionamiento silencioso	•
Recipiente para agua condensada	•
Conducción de agua condensada integrada	•
AddLoad	•
Eficiencia y sostenibilidad	
Clase de eficiencia energética (A+++ – D)	A+++
Ahorro superior al valor límite (24) de la clase de eficiencia energética A+++	10%
Consumo energético anual en kWh	174

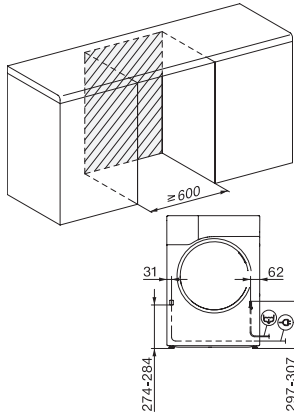
TWR780WP Eco&Steam&9kg
 Secadora de bomba de calor T1:
 9 kg | M Touch | SteamCare | SilenceDrum | DryCare 40



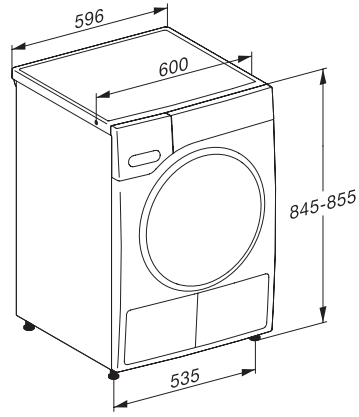
Código EAN: 4002516485087 / Número de material: 11845120 /
 Número de material antiguo: 12WR78021B

Tiempo de funcionamiento en el programa estándar en min.	220
Nivel acústico en el programa Algodón con carga completa en dB(A) re1pW	62
Clase de la eficiencia de condensación	A
Consumo de energía en el programa estándar Algodón secado normal a carga completa en kWh	1,47
EcoFeedback	•
Tecnología EcoDry	•
Intercambiador de calor libre de mantenimiento	•
Motor ProfiEco	•
Programas de secado	
Automático plus	•
Algodón	•
Algodón Flecha	•
Sintéticos/Mezcla de algodón	•
Delicado	•
Camisas	•
Ahuecar seda	•
Ahuecar lana	•
Exprés	•
Vaqueros	•
Outdoor	•
Impermeabilizar	•
Ropa de deporte	•
Almohadas normal	•
Almohadas grandes	•
Algodón Higiene	•
Aire frío	•
Aire caliente	•
Programa cesto	•
Alisar extra	•
Ropa de cama	•
Alisar con vapor	•
Extra Secado	
Protección antiarrugas	•
Delicado plus	•
Refrescar	•
Avisador acústico	•
DryCare 40	•
DryFresh	•
PowerFresh	•
Calidad	
Desprendedores	•
Seguridad	
Código PIN	•
Indicación «Vaciar recipiente»	•
Indicación «Limpiar filtros»	•
Interfaz óptica	•

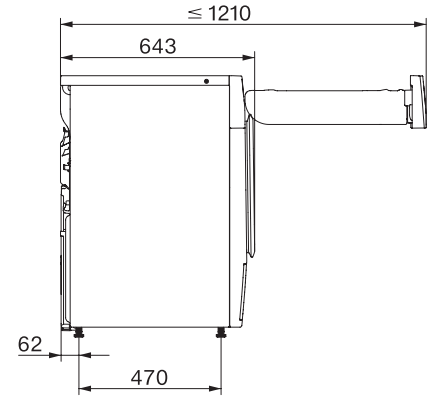
TWR780WP Eco&Steam&9kg
Secadora de bomba de calor T1:
9 kg | M Touch | SteamCare | SilenceDrum | DryCare 40



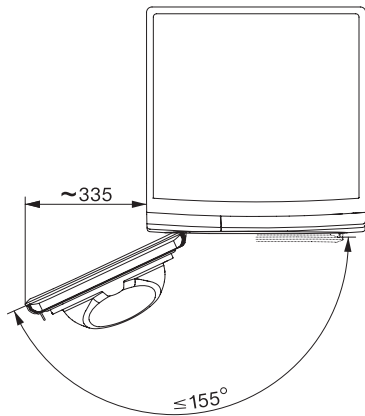
T1 installation drawing, facia 5 degree, measures in mm



T1 drawing, facia 5 degree, measures in mm



T1 drawing, facia 5 degree, with porthole, measures in mm



T1 drawing, facia 5 degree, measures in mm