

TEL785WP EcoSpeed&Steam&9kg

Secadora de bomba de calor T1:

9 kg | ComfortSensor | SteamCare | SilenceDrum | DryCare 40



Código EAN: 4002516480785 / Número de material: 11845100 /

Número de material antiguo: 12EL7852E

Diseño	
Apto para instalación en columna	•
Side-by-side	•
Apta para hueco	•
Apto para instalación bajo encimera	•
Apertura de la puerta	izquierda
Tipo de construcción	
Modelo	T1 Chrome Edition
Secadora de bomba de calor	•
Diseño	
Color del aparato	Blanco loto
Color del panel de mandos	Blanco loto
Color del selector giratorio	Blanco loto / Aro cromado
Tipo de panel de mandos	recto
Tipo de manejo	Selector giratorio
Display	ComfortSensor blanco, 1 línea
Resultados de secado	
Secado perfecto PerfectDry	•
Sistema de fragancias FragranceDos ²	•
Sistema inteligente de reversión del tambor	•
HigieneDry	•
Higiene contra virus probada	•
Protección de la ropa	
SilenceDrum	•
Carga en kg	9,0
Confort de manejo	
Conexión con Miele@home	•
Wash2Dry	•
Preselección de inicio hasta 24 h	•
Indicación de tiempo restante	•
Indicación de desarrollo del programa	No
Iluminación del tambor	LED
MultiLingua	•
Paquete de aislamiento acústico para un funcionamiento silencioso	•
Recipiente para agua condensada	•
Conducción de agua condensada integrada	•
AddLoad	•
Eficiencia y sostenibilidad	
Clase de eficiencia energética (A+++ – D)	A+++
Consumo energético anual en kWh	185
Tiempo de funcionamiento en el programa estándar en min.	184
Nivel acústico en el programa Algodón con carga completa en dB(A) re1pW	64
Clase de la eficiencia de condensación	A
Consumo de energía en el programa estándar Algodón secado normal a carga completa en kWh	1,55
EcoFeedback	•

- SteamCare alisa y refresca las prendas para ahorrar tiempo de planchado
- El tambor SilenceDrum* garantiza un secado mucho más silencioso
- No pierdas tiempo clasificando; DryCare 40 es perfecto para cualquier prenda lavable a 40 °C**
- EcoSpeed reduce la duración de secado en 20 minutos***
- Control total de tu secadora desde una App con Miele@home****

* Patente EP 4 163 433

** No es apto para prendas de lana y seda.

*** En comparación con las secadoras Miele sin EcoSpeed con la misma carga y clase de eficiencia energética. Probado en el programa «Algodón» con carga completa.

**** Oferta digital adicional de Miele & Cie. KG. Todas las aplicaciones inteligentes son posibles gracias al sistema Miele@home. La funcionalidad puede variar según el modelo y el país.



TEL785WP EcoSpeed&Steam&9kg

Secadora de bomba de calor T1:

9 kg | ComfortSensor | SteamCare | SilenceDrum | DryCare 40



Código EAN: 4002516480785 / Número de material: 11845100 /

Número de material antiguo: 12EL7852E

Tecnología EcoDry	•
Intercambiador de calor libre de mantenimiento	•
Motor ProfiEco	•
EcoSpeed	•
Programas de secado	
Automático plus	•
Algodón	•
Algodón Flecha	•
Sintéticos/Mezcla de algodón	•
Delicado	•
Camisas	•
Ahuecar seda	•
Ahuecar lana	•
Exprés	•
Vaqueros	•
Outdoor	•
Impermeabilizar	•
Ropa de deporte	•
Almohadas normal	•
Aire frío	•
Aire caliente	•
Programa cesto	•
Alisar extra	•
Ropa de cama	•
Alisar con vapor	•
Extra Secado	
Protección antiarrugas	•
Avisador acústico	•
DryCare 40	•
DryFresh	•
PowerFresh	•
Calidad	
Desprendedores	•
Seguridad	
Código PIN	•
Indicación «Vaciar recipiente»	•
Indicación «Limpiar filtros»	•
Interfaz óptica	•
Datos técnicos	
Medidas en mm (Ancho)	596
Medidas en mm (Alto)	850
Medidas en mm (Fondo)	636
Fondo con la puerta abierta en mm	1054
Peso neto en kg	56
Potencia nominal total en kW	1,10
Tensión en V	220-240
Fusibles en A	10
Frecuencia en Hz	50

TEL785WP EcoSpeed&Steam&9kg

Secadora de bomba de calor T1:

9 kg | ComfortSensor | SteamCare | SilenceDrum | DryCare 40



Código EAN: 4002516480785 / Número de material: 11845100 /

Número de material antiguo: 12EL7852E

Longitud de la conducción eléctrica en m	2,0
Cierre hermético	•
Tipo de refrigerante	R290
Cantidad de refrigerante en kg	0,14
Índice GWP del refrigerante en CO ₂ e	3
Índice GWP del aparato en CO ₂ e	0,42
Sustitución de lámparas	Servicio Post-venta

Accesorios suministrados

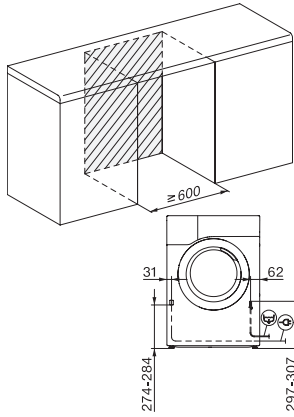
Envase de fragancia	•
Cupón para una segunda fragancia	•

Display en varios idiomas

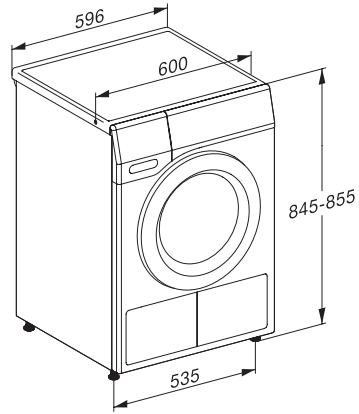
Display disponible en varios idiomas gracias a MultiLingua

bahasa malaysia, dansk, deutsch, english (AU), english (GB), english (US), español, français (CA), français (FR), hrvatski, italiano, magyar, nederlands, norsk, polski, portuguese, русский, română, slovenčina, slovenski, srpski, suomi, svenska, türkçe, українська, čeština, ελληνικά, [?], [?], [?], [?], [?], [?], [?], [?], [?], [?]

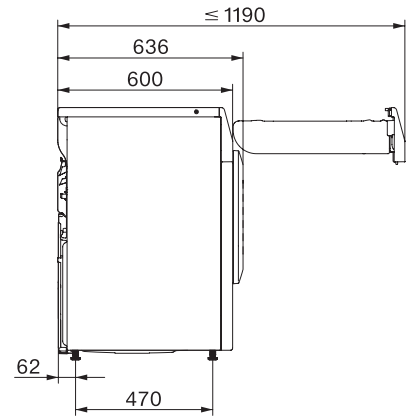
TEL785WP EcoSpeed&Steam&9kg
Secadora de bomba de calor T1:
9 kg | ComfortSensor | SteamCare | SilenceDrum | DryCare 40



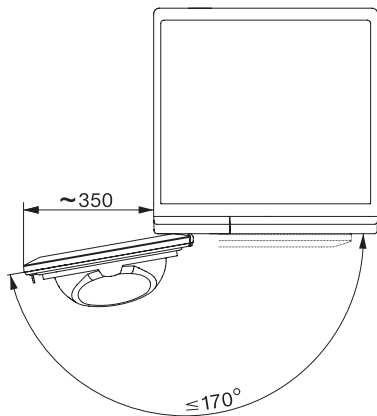
T1 installation drawing, slanted facia or straight facia, measures in mm



T1 drawing, slanted facia or straight facia, measures in mm



T1 drawing, slanted facia or straight facia, with porthole, measures in mm



T1 drawing, slanted facia or straight facia, measures in mm