

KM 6527 FR

Placa vitrocerámica

con 3 zonas de cocción para un máximo confort a un atractivo precio.



- Manejo sencillo: EasySelect
- Diseño atractivo: 574 mm 574 mm mm de ancho con cerquillo perimetral
- Versátil: 3 zonas, 1 de ellas extragrande de 27 cm de diámetro
- Cómodo: inicio automático de la cocción para cada zona de cocción
- Seguro – triple indicación de calor para cada zona de cocción

Código EAN: 4002516411147 / Número de material: 11705880 /  
Número de material antiguo: 26652710IB

<b>Tipo de calentamiento</b>	
Tipo de calentamiento	Eléctrico
<b>Diseño</b>	
Independiente de la cocina	•
<b>Diseño</b>	
Elegante superficie de vitrocerámica	•
Color de la vitrocerámica	Negro
Cerquillo perimetral de acero inoxidable	•
Montaje sobre encimera	•
<b>Dotación de zonas de cocción</b>	
Número de zonas de cocción	3
<b>1. zona/área de cocción</b>	
Posición	izquierda centro
Tipo	Zona cocción circuito triple
Tamaño en mm	Ø 145 / Ø 210 / Ø 270
Potencia máx. en W	1200/2300/3400
<b>2. zona/área de cocción</b>	
Posición	posterior derecha
Tipo	Zona de cocción 1 circuito
Tamaño en mm	Ø 180
Potencia máx. en W	1800
<b>3. zona/área de cocción</b>	
Posición	anterior derecha
Tipo	Zona de cocción 1 circuito
Tamaño en mm	Ø 160
Potencia máx. en W	1500
<b>Confort de manejo</b>	
Manejo a través de teclas sensoras	EasySelect
Color de las indicaciones	Amarillo
Inicio automático de cocción	•
Función Stop & Go	•
Función Recall	•
Desconexión de seguridad	•
Ajustes personalizados (p. ej., señales acústicas)	•
Minutero avisador	•
<b>Eficiencia y sostenibilidad</b>	
Aprovechamiento del calor residual	•
<b>Confort de mantenimiento</b>	
Superficie vitrocerámica fácil limpieza	•
<b>Seguridad</b>	
Desconexión automática de seguridad	•
Función de bloqueo	•
Bloqueo de puesta en funcionamiento	•
Protección contra el sobrecalentamiento	•
Indicador de calor residual	•
<b>Datos técnicos</b>	
Medidas (Al x An x Fo) en mm	45 x 574 x 504
Medidas en mm (Ancho)	574
Medidas en mm (Alto)	45
Medidas en mm (Fondo)	504

KM 6527 FR

Placa vitrocerámica

con 3 zonas de cocción para un máximo confort a un atractivo precio.



Código EAN: 4002516411147 / Número de material: 11705880 /

Número de material antiguo: 26652710IB

Medidas del hueco en mm (ancho) para montaje sobre encimera	560
---	-----

Medidas del hueco en mm (fondo) para montaje sobre encimera	490
---	-----

Altura de montaje con caja de conexiones en mm	45
--	----

Peso neto en kg	9
-----------------	---

Potencia nominal total en kW	6,70
------------------------------	------

Longitud de la conducción eléctrica en m	1,4
--	-----

Tensión en V	230
--------------	-----

Frecuencia en Hz	50-60
------------------	-------

#### Accesorios suministrados

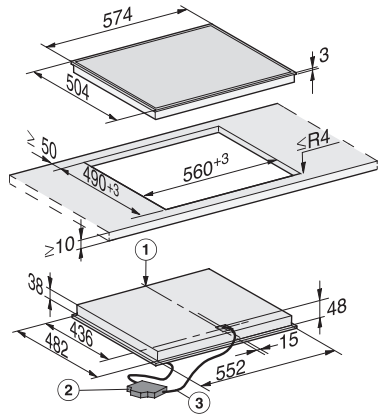
Rascador	•
----------	---

Cable de conexión	Sí
-------------------	----

KM 6527 FR

Placa vitrocerámica

con 3 zonas de cocción para un máximo confort a un atractivo precio.



KM 6527 FR (Installation drawing)