

KWT 6422 iG

Acondicionador de vino empotrable

con FlexiFrame Plus y Push2Open para los amantes del vino más exigentes.



- Almacenamiento más flexible de botellas grandes con FlexiFrame
- Diseño perfecto para cocinas sin tiradores: Push2open
- Almacenamiento de vinos en paralelo con zonas de temperatura independientes
- Filtro Active AirClean
- Puesta en escena perfecta: iluminación LED



Código EAN: 4002516394228 / Número de material: 11687190 /
Número de material antiguo: 36642225EU1

Categoría del aparato	
Acondicionador de vino	•
Diseño	
Aparato empotrable	•
Aparato empotrable integrado	•
Apertura de la puerta	derecha
Apertura de la puerta, intercambiable	•
Apto para Side-by-Side	•
Diseño	
Color frontal	Cristal Graphite Grey
Iluminación	Iluminación LED
Confort de manejo	
Conexión con Miele@home	•
Accesorios para la conexión	XKS 3130 W
DynaCool	•
SoftClose	•
Ayuda para la apertura de la puerta	Push2open
Sistema Silence	•
Número de parrillas de madera	2
Material de las parrillas de madera	Haya
Número de parrillas de madera Flexiframe	2
Rejilla de presentación 3D	•
Almacenamiento sin vibración	•
Control	
Concepto de manejo	TouchControl
Regulación independiente de la temperatura del frigorífico y el congelador	No
Número de zonas de temperatura	2
Rango mínimo de temperaturas ajustable en °C	5
Rango máximo de temperaturas ajustable en °C	20
Eficiencia y sostenibilidad	
Clase eficiencia energética (A-G)	G
Consumo energético anual en kWh	151,48
Consumo energético en 24 h en kWh	0,41
Seguridad	
Función de bloqueo	•
Alarma acústica de la puerta	•
Alarma óptica de la puerta	•
Alarma óptica de temperatura	•
Datos técnicos	
Ancho mín. del hueco en mm	560
Ancho máx. del hueco en mm	570
Alto mín. del hueco en mm	874
Alto máx. del hueco en mm	890
Fondo del hueco en mm	550
Ancho del aparato en mm	595
Alto del aparato en mm	909
Fondo del aparato en mm	572
Peso neto en kg	53,0
Clase climática	SN

KWT 6422 iG

Acondicionador de vino empotrable

con FlexiFrame Plus y Push2Open para los amantes del vino más exigentes.



Código EAN: 4002516394228 / Número de material: 11687190 /

Número de material antiguo: 36642225EU1

Zona de refrigeración en l	104
Zona para acondicionamiento de vinos en l	104
Capacidad útil total en l	104
Número de botellas burdeos de 0,75 l	33 botellas
Clase de emisiones de ruido acústico (A-D)	B
Nivel acústico en db(A) re1pW	32
Consumo de corriente en miliamperios (mA)	1000
Tensión en V	220-240
Fusibles en A	10
Número de fases	1
Frecuencia en Hz	50
Longitud de la conducción eléctrica en m	2,0

Accesorios suministrados

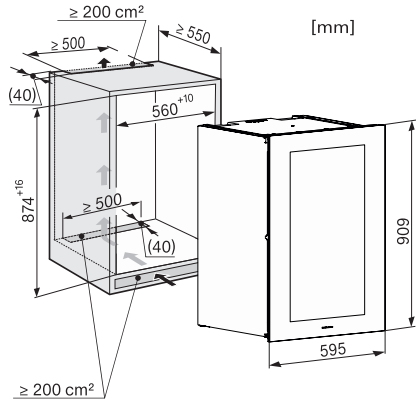
Filtro Active AirClean

•

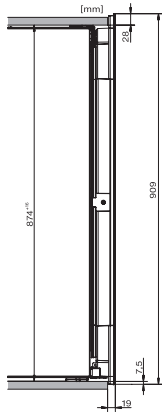
KWT 6422 iG

Acondicionador de vino empotrable

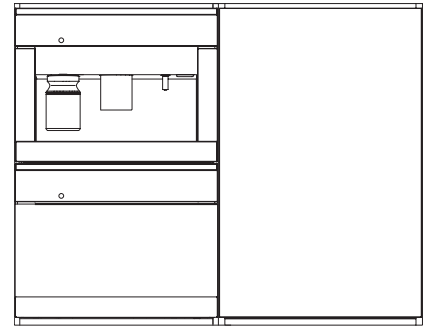
con FlexiFrame Plus y Push2Open para los amantes del vino más exigentes.



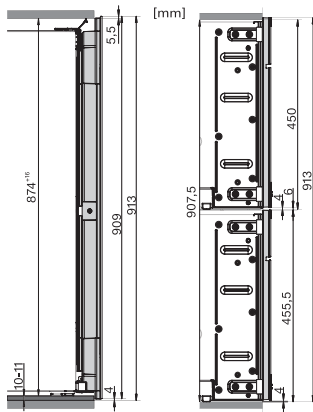
KWT6422iG, KWT6422iG-1, Installation draw



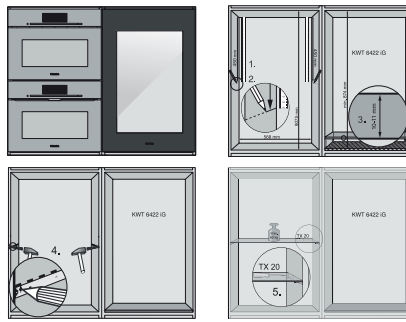
KWT6422iG, KWT6422iG-1, Installation draw, side view



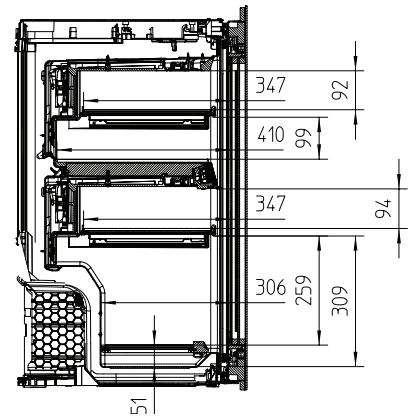
KWT6422iG, KWT6422iG-1, Installation draw



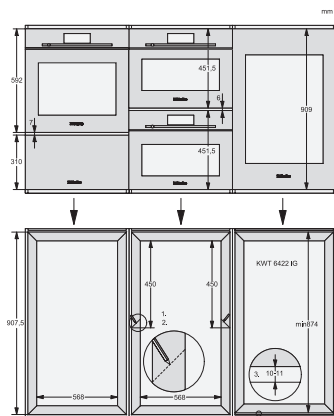
KWT6422iG, KWT6422iG-1, Installation draw, side view



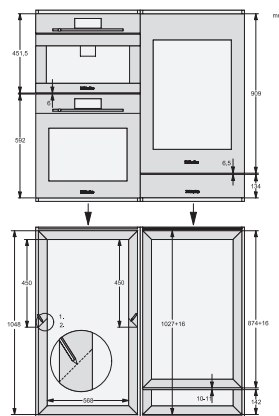
ENB1060, combination 2x45er + KWT6422iG, Installation draw



KWT6422iG, KWT6422iG-1, Interior dimensions (Installation drawings)



ENB1060, combination 60er & 32er ESW + 2x45er + KWT6422iG, Installation draw



ENB1060, combination 45er & 60er + KWT 6422 iG & 14er EVS, Installation draw