

FNS 7794 E

Congelador de integración

con NoFrost y ocho cajones de refrigeración telescópicos para el máx. confort.



- Hielo listo con el preparador de cubitos con conexión de agua
- Doble confort gracias a Miele's Ice-&PizzaBox
- Sin hielo en los alimentos gracias a NoFrost
- Óptima iluminación del interior y sin mantenimiento con luces LED
- Cierre amortiguado de la puerta con SoftClose



Código EAN: 4002516379454 / Número de material: 11643230 /  
Número de material antiguo: 37779400EU1

<b>Categoría del aparato</b>	
Congelador	•
<b>Diseño</b>	
Aparato empotrable	•
Aparato empotrable integrado	•
Apertura de la puerta	izquierda
Apertura de la puerta, intercambiable	•
Apto para Side-by-Side	•
<b>Diseño</b>	
Luz en zona de congelación	LED
Iluminación del fabricante de cubitos de hielo	•
<b>Confort de manejo</b>	
Conexión con Miele@home	•
NoFrost	•
VarioRoom	•
SoftClose	•
Fabricador de cubitos con DirectWater (IceMaker)	•
<b>Control</b>	
Concepto de manejo	FreshTouch
Regulación independiente de la temperatura del frigorífico y el congelador	No
SuperFrost	•
Número de zonas de temperatura	1
Modo Sabbat	•
Modo Party	•
<b>Congelador/Zona de congelación</b>	
Número de cajones/cestos del congelador	8
sobre guías	6
de estos, Ice&PizzaBox	2
<b>Eficiencia y sostenibilidad</b>	
Clase de eficiencia energética (A-G)	E
Consumo energético anual en kWh	236,84
Consumo energético en 24 h en kWh	0,64
<b>Seguridad</b>	
Función de bloqueo	•
Alarma acústica de la puerta	•
Alarma acústica de temperatura del recinto congelador	•
Alarma óptica de la puerta	•
Alarma óptica de temperatura	•
Indicación de corte de suministro eléctrico para el compartimento congelador	•
<b>Datos técnicos</b>	
Ancho mín. del hueco en mm	560
Ancho máx. del hueco en mm	570
Alto mín. del hueco en mm	1772
Alto máx. del hueco en mm	1788
Fondo del hueco en mm	550
Ancho del aparato en mm	559
Alto del aparato en mm	1770
Fondo del aparato en mm	544

FNS 7794 E

Congelador de integración

con NoFrost y ocho cajones de refrigeración telescópicos para el máx. confort.



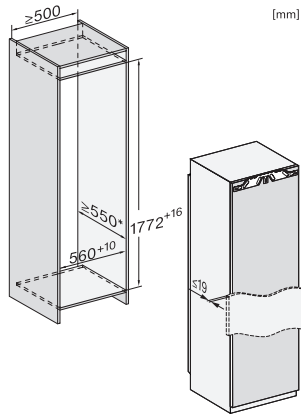
Código EAN: 4002516379454 / Número de material: 11643230 /  
Número de material antiguo: 37779400EU1

Peso neto en kg	69,8
Técnica de fijación	Puerta fija
Peso máximo del frontal de puerta del frigorífico en kg	26
Peso máximo del frontal de puerta del congelador en kg	26
Clase climática	SN-T
Zona de congelación 4 estrellas en l	213
Capacidad útil total en l	213
Tiempo de almacenamiento en caso de anomalía en h	9
Capacidad de congelación en kg/24 h	10,00
Clase de emisiones de ruido acústico (A-D)	B
Nivel acústico en db(A) re1pW	35
Consumo de corriente en miliamperios (mA)	1300
Tensión en V	220-240
Fusibles en A	10
Número de fases	1
Frecuencia en Hz	50
Longitud de la conducción eléctrica en m	2,2
Sustitución de lámparas	Servicio Post-venta

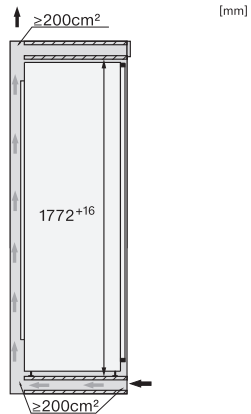
## FNS 7794 E

Congelador de integración

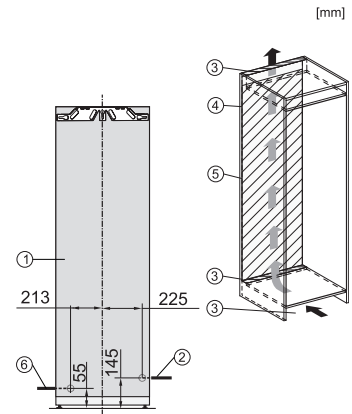
con NoFrost y ocho cajones de refrigeración telescópicos para el máx. confort.



K7733E, K7763E, K7732D, K7732E, K7734F, K7764E, K7743E, K7744E, K7773D, K7774D, built-in (footnote\*) (drawings)



K7733E, K7763E, K7732E, K7734F, K7764E, K7743E, K7744E, K7773D, K7774D, side view (installation drawings)



FNS7794E, FNS7774D, installation (footnote\*) (installation drawings)