

FNS 7470 D

Congelador de integración

con NoFrost y seis cajones congeladores para un máximo confort.



- Sin hielo en los alimentos gracias a NoFrost
- Óptima iluminación del interior y sin mantenimiento con luces LED
- Cierre amortiguado de la puerta con SoftClose
- Congelación rápida y correcta de alimentos: SuperFrost
- Congelador ampliable: VarioRoom



Código EAN: 4002516379430 / Número de material: 11643210 /
Número de material antiguo: 37747000EU1

Categoría del aparato	
Congelador	•
Diseño	
Aparato empotrable	•
Aparato empotrable integrado	•
Apertura de la puerta	izquierda
Apertura de la puerta, intercambiable	•
Apto para Side-by-Side	•
Diseño	
Luz en zona de congelación	LED
Confort de manejo	
Conexión con Miele@home	•
NoFrost	•
VarioRoom	•
SoftClose	•
Control	
Concepto de manejo	FreshTouch
Regulación independiente de la temperatura del frigorífico y el congelador	No
SuperFrost	•
Número de zonas de temperatura	1
Modo Sabbath	•
Modo Party	•
Congelador/Zona de congelación	
Número de cajones/cestos del congelador	6
Eficiencia y sostenibilidad	
Clase de eficiencia energética (A–G)	D
Consumo energético anual en kWh	173,17
Consumo energético en 24 h en kWh	0,47
Seguridad	
Función de bloqueo	•
Alarma acústica de la puerta	•
Alarma acústica de temperatura del recinto congelador	•
Alarma óptica de la puerta	•
Alarma óptica de temperatura	•
Indicación de corte de suministro eléctrico para el compartimento congelador	•
Datos técnicos	
Ancho mín. del hueco en mm	560
Ancho máx. del hueco en mm	570
Alto mín. del hueco en mm	1397
Alto máx. del hueco en mm	1413
Fondo del hueco en mm	550
Ancho del aparato en mm	559
Alto del aparato en mm	1395
Fondo del aparato en mm	544
Peso neto en kg	51,2
Técnica de fijación	Puerta fija
Peso máximo del frontal de puerta del frigorífico en kg	21
Peso máximo del frontal de puerta del congelador en kg	21

FNS 7470 D

Congelador de integración

con NoFrost y seis cajones congeladores para un máximo confort.



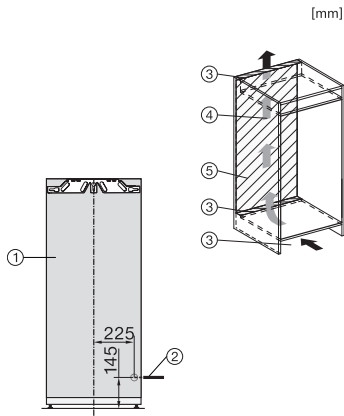
Código EAN: 4002516379430 / Número de material: 11643210 /
Número de material antiguo: 37747000EU1

Clase climática	SN-T
Zona de congelación 4 estrellas en l	156
Tiempo de almacenamiento en caso de anomalía en h	10
Capacidad de congelación en kg/24 h	10,00
Clase de emisiones de ruido acústico (A-D)	B
Nivel acústico en db(A) re1pW	34
Consumo de corriente en miliamperios (mA)	1300
Tensión en V	220-240
Fusibles en A	10
Número de fases	1
Frecuencia en Hz	50-60
Longitud de la conducción eléctrica en m	2,2
Sustitución de lámparas	Servicio Post-venta
Accesorios suministrados	
Cubitera	•

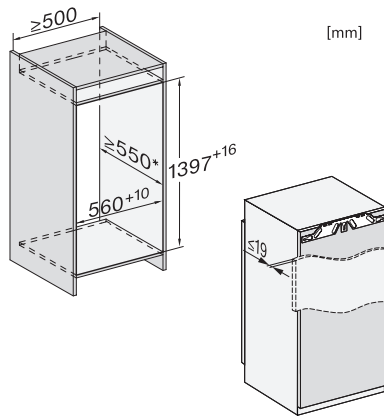
FNS 7470 D

Congelador de integración

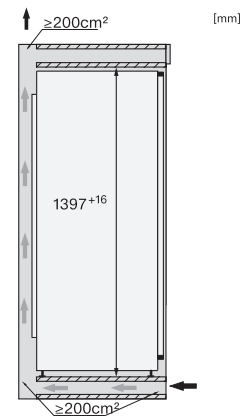
con NoFrost y seis cajones congeladores para un máximo confort.



K7433E, K7434E, K7464E, K7443D, K7444D, K7473D, K7474D, FNS74470D, installation (footnote*) (installation drawings)



K7433E, K7434E, K7464E, K7443D, K7444D, K7473D, K7474D, FNS7470D, built-in (footnote*) (installation drawings)



K7477B, K7438C, K7433E, K7434E, K7464E, K7443D, K7444D, K7473D, K7474D, FNS7470D, side view (installation drawings)