

H 7262 B
Horno multifunción
con display intuitivo, sonda térmica y PerfectClean



- Display de texto con sensores: DirectSensor S
- Limpieza particularmente fácil: dotación PerfectClean
- Resultados perfectos garantizados Programas Automáticos
- Mucho espacio y flexibilidad: interior de 76 l en cinco niveles
- Fácil de usar en todos los niveles – Guías telescópicas FlexiClip

A+

Código EAN: 4002516375746 / Número de material: 11614670 /
Número de material antiguo: 22726234SER

Diseño constructivo	
Horno empotrable	•
VitroLine	•
Color del aparato	Gris grafito
Ventajas Miele	
Calentamiento rápido	•
Sonda térmica	con cable
Funciones	
Descongelar	•
Programas automáticos	•
Asado automático	•
Aire caliente Eco	•
Funciones con grill	•
Grill	•
Aire caliente plus	•
Cocción intensiva	•
Calor de bóveda y solera	•
Calor de solera	•
Grill con recirculación de aire	•
Confort de manejo	
Display	DirectSensor S
SoftOpen	•
SoftClose	•
MultiLingua	•
Indicación de la hora	•
Minutero avisador	•
Programación de inicio de cocción	•
Programación de fin de cocción	•
Programación de tiempos de cocción	•
Indicación de la temperatura real	•
Indicación de la temperatura teórica	•
Señal acústica al alcanzar la temperatura teórica	•
Propuesta de temperatura	•
Ajustes individuales	•
Eficiencia y sostenibilidad	
Clase de eficiencia energética (A+++ – D)	A+
Confort de mantenimiento	
Interior del horno con PerfectClean y pared trasera catalítica	•
Resistencia del grill abatible	•
Puerta CleanGlass	•
Seguridad	
Sistema de enfriamiento del aparato con frente frío	•
Desconexión automática de seguridad	•
Bloqueo de puesta en funcionamiento	•
Datos técnicos	
Volumen interior en l	76
Número de niveles de bandeja	5
Número de niveles de bandeja del horno 1	5
Número de niveles de bandeja del horno 2	5

H 7262 B
Horno multifunción
con display intuitivo, sonda térmica y PerfectClean



Código EAN: 4002516375746 / Número de material: 11614670 /
Número de material antiguo: 22726234SER

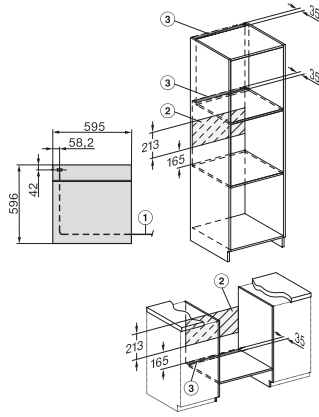
Identificación de los niveles de bandeja	•
Iluminación interior	1 Spot halógeno
Temperaturas en °C	30–300
Temperaturas mín. en °C	30
Temperaturas máx. en °C	300
Ancho del hueco mín. en mm	560
Ancho del hueco máx. en mm	568
Alto del hueco mín. en mm	590
Alto del hueco máx. en mm	595
Fondo del hueco en mm	550
Ancho del aparato en mm	595
Alto del aparato en mm	596
Fondo del aparato en mm	568
Peso neto en kg	42,0
Potencia nominal total en kW	3,50
Tensión en V	220-240
Frecuencia en Hz	50
Fusibles en A	16
Número de fases	1
Cable de conexión con clavija de enchufe	•
Longitud de la conducción eléctrica en m	1,50
Sustitución de lámparas	Cliente
Accesorios suministrados	
Bandeja de repostería con PerfectClean	1
Bandeja universal con PerfectClean	1
Parrilla con PerfectClean	1
Guías telescópicas FlexiClip (par)	1
Listones portabandejas extraíbles con PerfectClean (par)	1

Display en varios idiomas

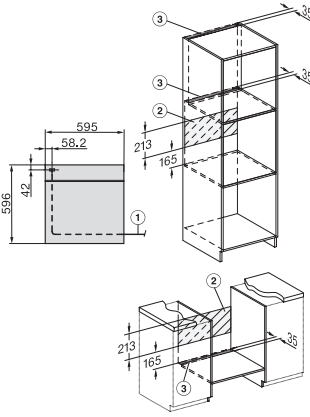
Display disponible en varios idiomas gracias a MultiLingua

bahasa malaysia, dansk, deutsch, english, español, français, hrvatski, italiano, magyar, nederlands, norsk, polski, portugués, русский, română, slovenčina, slovenščina, srpski, suomi, svenska, türkçe, українська, čeština, ελληνικά, , , , ,

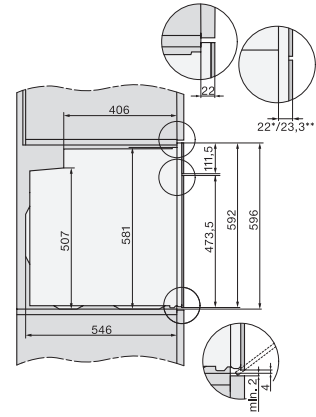
H 7262 B
Horno multifunción
con display intuitivo, sonda térmica y PerfectClean



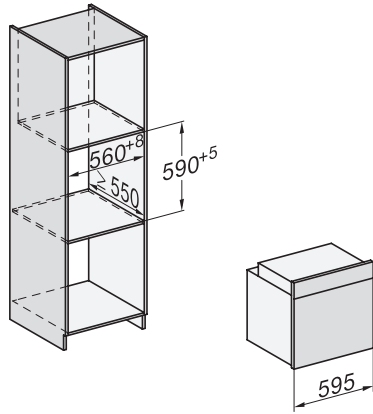
installation H7000 XL, installation drawing



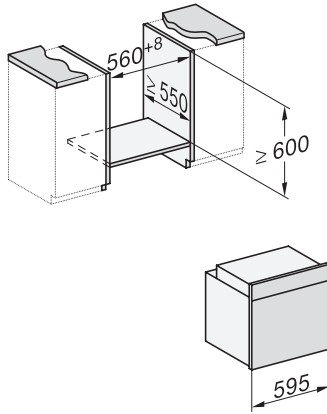
installation H7000 XL, installation drawing, GB, AU



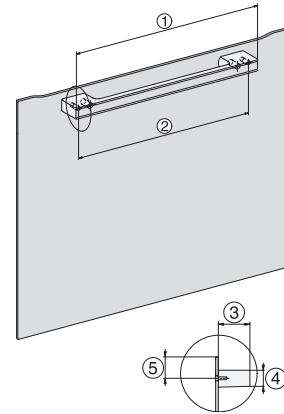
side view H7000 XL, installation drawings



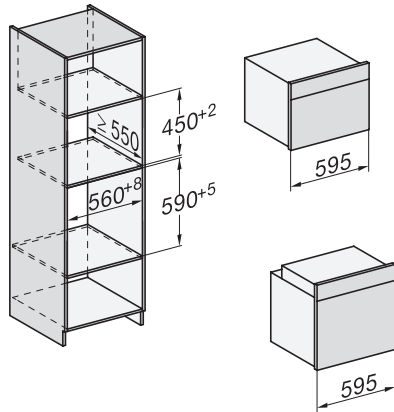
built-in H7000 XL, installation drawing



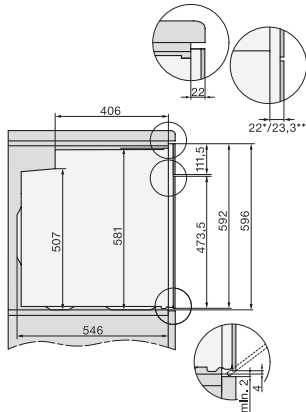
H226x-1B/BP/E/EP/I/IP, H2x6xB/BP, H7x6xB/BP/BPX, installation drawings



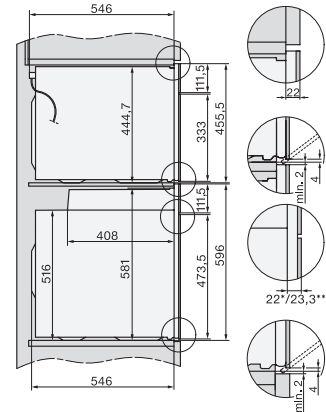
DG7x40, DGC7x4x, DGC7x6x, DG7635, DGM7x4x, DO7, H2860B/BP, H7240BM, H7x40BM, H7x4xB/BP, H7x6xB/BP, installation drawings



H226x-1B/BP/E/EP/I/IP, H2760B/BP, H28x0B/BP, H7x40BM/BMX, H7x6xB/BP/BPX, installation drawings

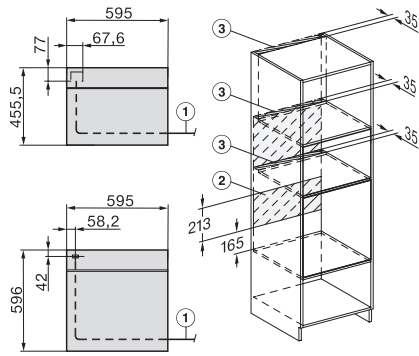


side view H7000 XL build-under, installation drawing



H2xxx-1 B/BP/E/I/IP, H7xxx B/BP/BM/BMX, installation drawings

H 7262 B
Horno multifunción
con display intuitivo, sonda térmica y PerfectClean



H2xxx-1 B/BP/E/IP, H7xxx B/BP/BM/BMX, installation drawings