

DFK-AK 90

Adaptador de canal plano
para una conducción de aire individual y efectiva.

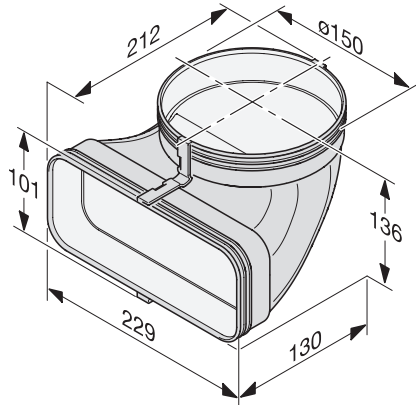
Código EAN: 4002516362128 / Número de material: 11590720 /
Número de material antiguo: 28996417D



- Perfiles conductores de aire integrados para óptima aerodinámica
- Respetar las normas de montaje específicas del país
- Piezas del canal de plástico blanco, ignífugo
- Adaptador cuadrado-redondo 90° compacto, 130 mm x 136 mm

DFK-AK 90

Adaptador de canal plano
para una conducción de aire individual y efectiva.



DFK-AK90, Adapter short, square-round 90°, installation drawing