

KM 7879 FL

Placa de inducción

con TempControl para resultados de cocción perfectos



- Selección rápida e intuitiva con filas numéricas – SmartSelect White
- 4 Zonas de cocción incl. 1 zona PowerFlex y 1 zona TempControl
- Con 800 mm de ancho para instalación enrasada o sobre encimera
- Mínimos tiempos desde el inicio de ebullición: TwinBooster
- Conexión con campana extractora con función automática Con@ctivity

Código EAN: 4002516337584 / Número de material: 11520730 /
Número de material antiguo: 267879701B

Tipo de calentamiento	
Tipo de calentamiento	Inducción
Diseño	
Independiente de la cocina	•
Diseño	
Elegante superficie de vitrocerámica	•
Montaje enrasado	•
Color de la vitrocerámica	Negro grafito
Montaje sobre encimera	•
Dotación de zonas de cocción	
Número de zonas de cocción	4
Número de áreas de cocción	1
Número máximo de recipientes de cocción	4
Zonas de cocción PowerFlex	
Número	2
Tipo	Zona de cocción PowerFlex
Diámetro en mm	Ø 150 – 230
Potencia en W	2100
Booster en W	3000
TwinBooster en W	3650
1. zona/área de cocción	
Posición	anterior izquierda
Tipo	Zona de cocción TempControl
Tamaño en mm	Ø 160-230
Potencia máx. del Booster en W	3000
Potencia máx. en W	2300
Potencia máx. TwinBooster en W	3650
2. zona/área de cocción	
Posición	posterior centro
Tipo	Zona de cocción Vario
Tamaño en mm	Ø 100-160
Potencia máx. del Booster en W	1700
Potencia máx. en W	1400
Potencia máx. TwinBooster en W	2200
3. zona/área de cocción	
Posición	derecha
Tipo	Puente PowerFlex
Tamaño en mm	230x390
Potencia máx. del Booster en W	4800
Potencia máx. en W	3400
Potencia máx. TwinBooster en W	7300
Confort de manejo	
Miele@home	•
Manejo a través de teclas sensoras	SmartSelect White
Función automática Con@ctivity 3.0	•
Reconocimiento de menaje y del tamaño de recipientes	•
Color de las indicaciones	Blanco
Inicio automático de cocción	•
Detección permanente de recipientes de cocción	•

KM 7879 FL

Placa de inducción

con TempControl para resultados de cocción perfectos



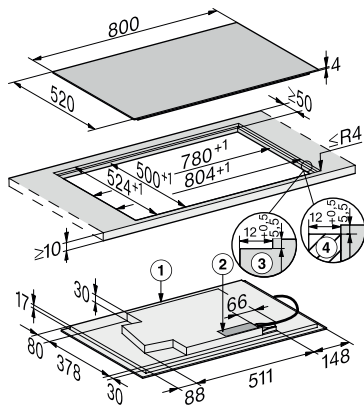
Código EAN: 4002516337584 / Número de material: 11520730 /
Número de material antiguo: 26787970IB

Mantenimiento del calor	•
Función Stop & Go	•
Función Recall	•
TempControl	•
Desconexión de seguridad	•
Función Mantener caliente Plus	•
Ajustes personalizados (p. ej., señales acústicas)	•
Función Limpieza	•
Minutero avisador	•
Eficiencia y sostenibilidad	
Consumo de potencia en estado desconectado en W	0,5
Consumo de potencia en modo standby en W	1,0
Consumo de potencia en el modo preparado en red en W	2,0
Tiempo hasta la conexión automática en estado desconectado en red en min	20
Tiempo hasta la conexión automática en el modo preparado en red en min	20
Confort de mantenimiento	
Superficie vitrocerámica fácil limpieza	•
Seguridad	
Desconexión automática de seguridad	•
Función de bloqueo	•
Bloqueo de puesta en funcionamiento	•
Ventilador de refrigeración integrado	•
Protección contra el sobrecalentamiento	•
Indicador de calor residual	•
Datos técnicos	
Medidas en mm (Ancho)	800
Medidas en mm (Alto)	51
Medidas en mm (Fondo)	520
Medidas del hueco en mm (ancho) para montaje sobre encimera	780
Medidas del hueco en mm (fondo) para montaje sobre encimera	500
Altura de montaje con caja de conexiones en mm	51
Medida interior del hueco en mm (Ancho) para montaje enrasado	780
Medida interior del hueco en mm (Fondo) para montaje enrasado	500
Peso neto en kg	13
Medida exterior del hueco en mm (Ancho) para montaje enrasado	804
Medida exterior del hueco en mm (Fondo) para montaje enrasado	524
Potencia nominal total en kW	7,30
Longitud de la conducción eléctrica en m	1,4
Tensión en V	230
Frecuencia en Hz	50-60
Accesorios suministrados	
Cable de conexión	Sí

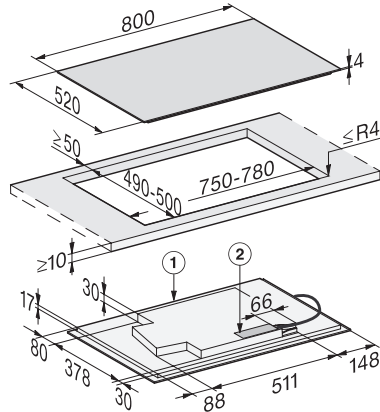
KM 7879 FL

Placa de inducción

con TempControl para resultados de cocción perfectos



KM7679FL, KM7879FL, KM7679-1FL, flush (Installation drawing)



KM7679 FL, KM7679-1FL, KM7879FL, overlying (installation drawing)