

KM 7699 FR

Placa de inducción

con TempControl para resultados de cocción perfectos



- Selección rápida e intuitiva con filas numéricas – SmartSelect
- 5 Zonas de cocción incl. 1 zona PowerFlex y 1 zona TempControl
- Con 942 mm de ancho con cerquillo de acero inox., inst. sobre encimera
- Mínimos tiempos desde el inicio de ebullición: TwinBooster
- Conexión con campana extractora con función automática Con@ctivity

Código EAN: 4002516338352 / Número de material: 11520720 /  
Número de material antiguo: 267699001B

<b>Tipo de calentamiento</b>	
Tipo de calentamiento	Inducción
<b>Diseño</b>	
Independiente de la cocina	•
<b>Diseño</b>	
Elegante superficie de vitrocerámica	•
Color de la vitrocerámica	Negro
Cerquillo perimetral de acero inoxidable	•
Montaje sobre encimera	•
<b>Dotación de zonas de cocción</b>	
Número de zonas de cocción	5
Número de áreas de cocción	1
Número máximo de recipientes de cocción	5
<b>Zonas de cocción PowerFlex</b>	
Número	2
Tipo	Zona de cocción PowerFlex
Diámetro en mm	Ø 150 – 230
Potencia en W	2100
Booster en W	3000
TwinBooster en W	3650
<b>1. zona/área de cocción</b>	
Posición	anterior izquierda
Tipo	Zona de cocción Vario
Tamaño en mm	Ø 100-160
Potencia máx. del Booster en W	1700
Potencia máx. en W	1400
Potencia máx. TwinBooster en W	2200
<b>2. zona/área de cocción</b>	
Posición	posterior izquierda
Tipo	Zona de cocción TempControl
Tamaño en mm	Ø 160-230
Potencia máx. del Booster en W	3000
Potencia máx. en W	2300
Potencia máx. TwinBooster en W	3650
<b>3. zona/área de cocción</b>	
Posición	posterior centro
Tipo	Zona de cocción Vario
Tamaño en mm	Ø 180-280
Potencia máx. del Booster en W	3000
Potencia máx. en W	2600
Potencia máx. TwinBooster en W	3650
<b>4. zona/área de cocción</b>	
Posición	derecha
Tipo	Puente PowerFlex
Tamaño en mm	230x390
Potencia máx. del Booster en W	4800
Potencia máx. en W	3400
Potencia máx. TwinBooster en W	7300

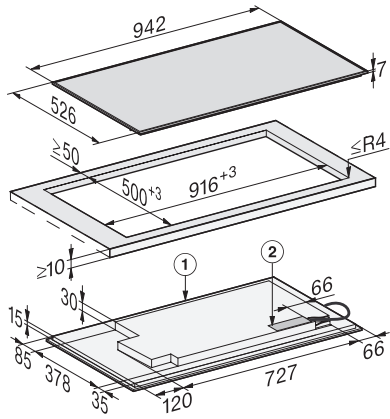
KM 7699 FR  
Placa de inducción  
con TempControl para resultados de cocción perfectos



Código EAN: 4002516338352 / Número de material: 11520720 /  
Número de material antiguo: 267699001B

<b>Confort de manejo</b>	
Miele@home	•
Manejo a través de teclas sensoras	SmartSelect
Función automática Con@ctivity 3.0	•
Reconocimiento de menaje y del tamaño de recipientes	•
Color de las indicaciones	Amarillo
Inicio automático de cocción	•
Detección permanente de recipientes de cocción	•
Mantenimiento del calor	•
Función Stop & Go	•
Función Recall	•
TempControl	•
Desconexión de seguridad	•
Función Mantener caliente Plus	•
Ajustes personalizados (p. ej., señales acústicas)	•
Función Limpieza	•
Minutero avisador	•
<b>Eficiencia y sostenibilidad</b>	
Consumo de potencia en estado desconectado en W	0,5
Consumo de potencia en modo standby en W	1,0
Consumo de potencia en el modo preparado en red en W	2,0
Tiempo hasta la conexión automática en estado desconectado en red en min	20
Tiempo hasta la conexión automática en el modo preparado en red en min	20
<b>Confort de mantenimiento</b>	
Superficie vitrocerámica fácil limpieza	•
<b>Seguridad</b>	
Desconexión automática de seguridad	•
Función de bloqueo	•
Bloqueo de puesta en funcionamiento	•
Ventilador de refrigeración integrado	•
Protección contra el sobrecalentamiento	•
Indicador de calor residual	•
<b>Datos técnicos</b>	
Medidas en mm (Ancho)	942
Medidas en mm (Alto)	52
Medidas en mm (Fondo)	526
Medidas del hueco en mm (ancho) para montaje sobre encimera	916
Medidas del hueco en mm (fondo) para montaje sobre encimera	500
Altura de montaje con caja de conexiones en mm	45
Peso neto en kg	16
Potencia nominal total en kW	11,00
Longitud de la conducción eléctrica en m	1,4
Tensión en V	230
Frecuencia en Hz	50-60
<b>Accesorios suministrados</b>	
Cable de conexión	Sí

KM 7699 FR  
Placa de inducción  
con TempControl para resultados de cocción perfectos



KM 7699 FR (installtion drawing)