

KF 2802 Vi
Combi MasterCool
para diseño y tecnología superior en formato grande.



- Apertura de la puerta cómoda gracias a Push2open
- Alimentos frescos el triple de tiempo gracias a MasterFresh
- Interior luminoso gracias a los elementos LED: BrilliantLight
- Cómodo manejo gracias al display táctil a color MasterSensor



Código EAN: 4002516323235 / Número de material: 11503820 /
Número de material antiguo: 38280201EU1

Categoría del aparato	
Combinación de frigorífico-congelador	•
Diseño	
Aparato empotrable	•
Aparato empotrable integrado	•
Apertura de la puerta	derecha
Apertura de la puerta, intercambiable	•
Apto para Side-by-Side	•
Diseño	
Iluminación	BrilliantLight
Confort de manejo	
Conexión con Miele@home	•
Sistema Fresh	MasterFresh
DynaCool	•
NoFrost	•
DuplexCool Pro	•
SoftClose	•
SelfClose	•
Fabricador de cubitos con DirectWater	•
Push2open	•
FullAccess	•
EasyClean	•
Bisagra MaxLoad	•
Control	
Concepto de manejo	MasterSensor
Regulación independiente de la temperatura del frigorífico y el congelador	Sí
SuperFrio	•
SuperFrost	•
Número de zonas de temperatura	3
Modo Sabbat	•
Modo Holiday	•
Moco ECO	•
Frigorífico/Congelador	
Baldas de vidrio templado, ajustables en altura	1
N.º de cajones para alimentos frescos	2
SlidingShelf	•
Estante en la cara interior de la puerta para conservas	1
Estante en la cara interior de la puerta para botellas	2
Congelador/Zona de congelación	
Número de cestos de congelación	2
Eficiencia y sostenibilidad	
Clase de eficiencia energética (A-G)	E
Consumo energético anual en kWh	295,29
Consumo energético en 24 h en kWh	0,80
Seguridad	
Función de bloqueo	•
Protección contra desbordamiento	•
Alarma acústica de la puerta	•
Alarma acústica de temperatura del recinto congelador	•

KF 2802 Vi
Combi MasterCool
para diseño y tecnología superior en formato grande.



Código EAN: 4002516323235 / Número de material: 11503820 /
Número de material antiguo: 38280201EU1

Alarma óptica de la puerta	•
Alarma óptica de temperatura	•

Datos técnicos

Ancho mín. del hueco en mm	762
Ancho máx. del hueco en mm	765
Alto mín. del hueco en mm	2134
Alto máx. del hueco en mm	2164
Fondo del hueco en mm	629
Ancho del aparato en mm	756
Alto del aparato en mm	2127
Fondo del aparato en mm	610
Peso neto en kg	176,9
Técnica de fijación	Puerta fija
Peso máximo del frontal de puerta del frigorífico en kg	45
Peso máximo del frontal de puerta del congelador en kg	18
Clase climática	SN-T
Zona de refrigeración en l	316
Zona de congelación 4 estrellas en l	136
Capacidad útil total en l	452
Tiempo de almacenamiento en caso de anomalía en h	13
Capacidad de congelación en kg/24 h	14,00
Clase de emisiones de ruido acústico (A-D)	D
Nivel acústico en db(A) re1pW	42
Consumo de corriente en miliamperios (mA)	3000
Tensión en V	220-240
Fusibles en A	10
Número de fases	1
Frecuencia en Hz	50-60
Longitud de la conducción eléctrica en m	3,0
Sustitución de lámparas	Servicio Post-venta

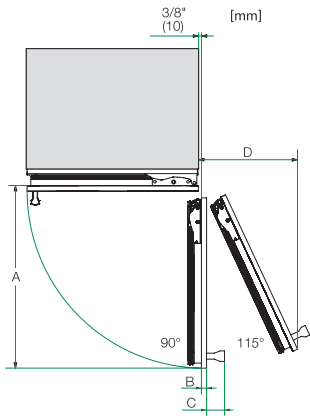
Accesorios suministrados

Filtro Active AirClean	•
------------------------	---

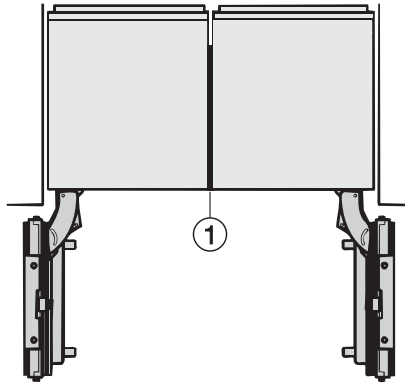
Display en varios idiomas

Display disponible en varios idiomas gracias a MultiLingua	bahasa malaysia, dansk, deutsch, eesti, english, english (AU), english (CA), english (GB), english (US), español, français, français (CA), français (FR), hrvatski, italiano, latviesu, lietuviu, magyar, nederlands, norsk, polski, portugués, русский, română, slovenčina, slovenščina, srpski, suomi, svenska, türkçe, українська, čeština, ελληνικά,
--	--

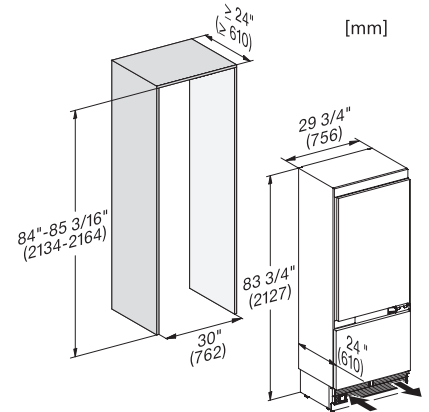
KF 2802 Vi
Combi MasterCool
para diseño y tecnología superior en formato grande.



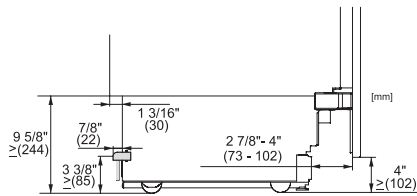
Opening angle 90°/115°, right side stop, MasterCool (Sketch) *footnote



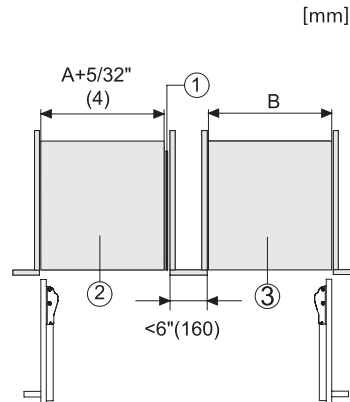
Side-by-side, MasterCool, without partition wall, with heating mat (Sketch) (with footnote)



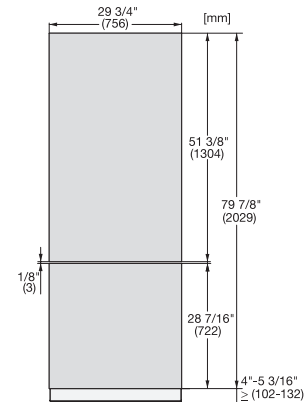
KF2802Vi, KF2812Vi, KF2801Vi, KF2811Vi, Installation, MasterCool II, installation drawings



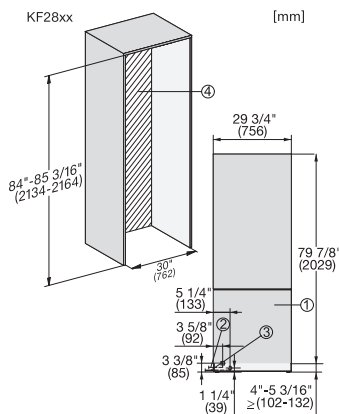
KF2901Vi/SF, KF2911Vi/SF, KF2801Vi/SF, KF2811Vi/SF, KF2981Vi/SF, sideview, MasterCool, installation drawings



Side-by-Side, MasterCool, footnote, installation drawings



KFP3015ed/cs, KFP3025ed/cs, KFP3014ed/cs, KFP3024ed/cs, Front panel, Front dimensions, MasterCool, sketch



KF2801Vi, KF2811SF, KF2811Vi, KF2811SF, KF2802Vi, KF2812SF, KF2812Vi, KF2812SF, MasterCool, installation drawings