

K 2902 Vi
Frigorífico MasterCool
para diseño y tecnología superior en formato grande.



- Apertura de la puerta cómoda gracias a Push2open
- Alimentos frescos el triple de tiempo gracias a MasterFresh
- Interior luminoso gracias a los elementos LED: BrilliantLight
- Cómodo manejo gracias al display táctil a color MasterSensor



Código EAN: 4002516323211 / Número de material: 11503740 /
Número de material antiguo: 36290201EU1

Categoría del aparato	
Frigorífico	•
Diseño	
Aparato empotrable	•
Aparato empotrable integrado	•
Apertura de la puerta	derecha
Apertura de la puerta, intercambiable	•
Apto para Side-by-Side	•
Diseño	
Iluminación	BrilliantLight
Confort de manejo	
Conexión con Miele@home	•
Sistema Fresh	MasterFresh
DynaCool	•
SoftClose	•
SelfClose	•
Push2open	•
FullAccess	•
EasyClean	•
Bisagra MaxLoad	•
Control	
Concepto de manejo	MasterSensor
Regulación independiente de la temperatura del frigorífico y el congelador	No
SuperFrio	•
Número de zonas de temperatura	2
Modo Sabbat	•
Moco ECO	•
Frigorífico/Congelador	
Baldas de vidrio templado, ajustables en altura	2
Número de VeggieBoxen	1
N.º de cajones para alimentos frescos	2
SlidingShelf	•
Estante en la cara interior de la puerta para botellas	3
Eficiencia y sostenibilidad	
Clase de eficiencia energética (A-G)	E
Consumo energético anual en kWh	181,77
Consumo energético en 24 h en kWh	0,49
Seguridad	
Función de bloqueo	•
Protección contra desbordamiento	•
Alarma acústica de la puerta	•
Alarma acústica de temperatura del recinto congelador	•
Alarma óptica de la puerta	•
Alarma óptica de temperatura	•
Datos técnicos	
Ancho mín. del hueco en mm	914
Ancho máx. del hueco en mm	918
Alto mín. del hueco en mm	2134
Alto máx. del hueco en mm	2164

K 2902 Vi
Frigorífico MasterCool
para diseño y tecnología superior en formato grande.



Código EAN: 4002516323211 / Número de material: 11503740 /
Número de material antiguo: 36290201EU1

Fondo del hueco en mm	629
Ancho del aparato en mm	908
Alto del aparato en mm	2127
Fondo del aparato en mm	610
Peso neto en kg	171,0
Técnica de fijación	Puerta fija
Peso máximo del frontal de puerta del frigorífico en kg	48
Clase climática	SN-T
Zona de refrigeración en l	579
de ellos, zona PerfectFresh en l	85
Zona de congelación 4 estrellas en l	0
Capacidad útil total en l	579
Tiempo de almacenamiento en caso de anomalía en h	0
Clase de emisiones de ruido acústico (A-D)	C
Nivel acústico en db(A) re1pW	40
Consumo de corriente en miliamperios (mA)	3000
Tensión en V	220-240
Fusibles en A	10
Número de fases	1
Frecuencia en Hz	50-60
Longitud de la conducción eléctrica en m	3,0
Sustitución de lámparas	Servicio Post-venta

Accesorios suministrados

Filtro Active AirClean

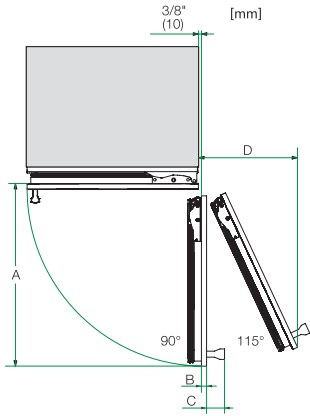
•

Display en varios idiomas

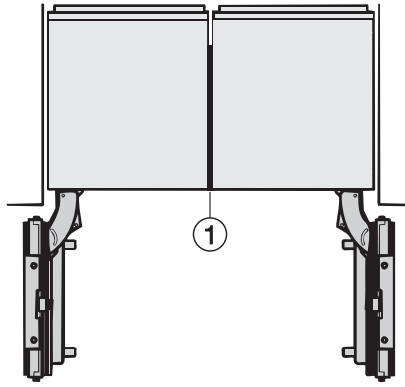
Display disponible en varios idiomas gracias a MultiLingua

bahasa malaysia, dansk, deutsch, eesti, english, english (AU), english (CA), english (GB), english (US), español, français, français (CA), français (FR), hrvatski, italiano, latviesu, lietuviu, magyar, nederlands, norsk, polski, português, русский, română, slovenčina, slovenščina, srpski, suomi, svenska, türkçe, українська, čeština, ελληνικά,

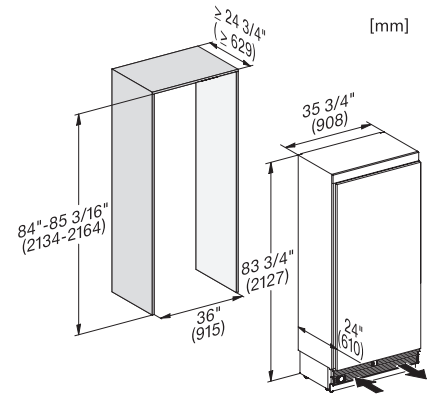
K 2902 Vi
Frigorífico MasterCool
para diseño y tecnología superior en formato grande.



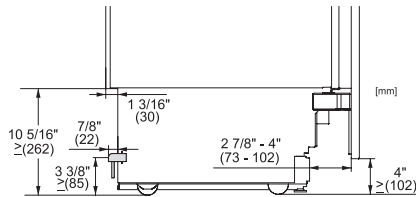
Opening angle 90°/115°, right side stop, MasterCool (Sketch) *footnote



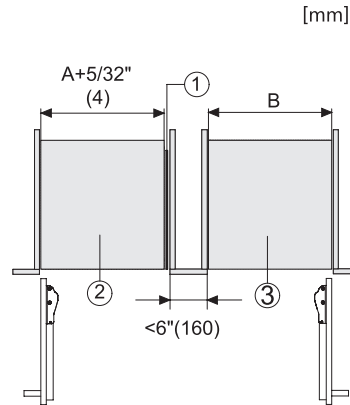
Side-by-side, MasterCool, without partition wall, with heating mat (Sketch) (with footnote)



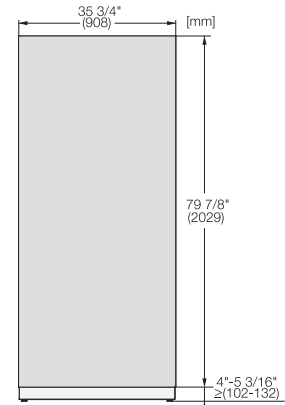
K2902Vi, K2912Vi, F2902Vi, F2912Vi, K2901Vi, K2911Vi, F2901Vi, F2911Vi, inner space, MasterCool, installation drawings



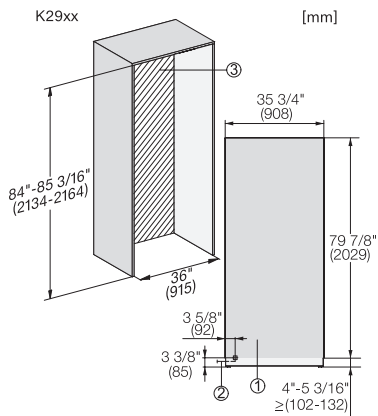
Sideview, MasterCool, Sketch



Side-by-Side, MasterCool, footnote, installation drawings



KFP3605ed/cs, KFP3604ed/cs, Front panel, Front dimensions, MasterCool, installation drawings



K2902Vi, K2902SF, K2912Vi, K2912SF, installation, MasterCool, *footnote, installation drawings