

K 2802 Vi  
Frigorífico MasterCool  
para diseño y tecnología superior en formato grande.



- Apertura de la puerta cómoda gracias a Push2open
- Alimentos frescos el triple de tiempo gracias a MasterFresh
- Interior luminoso gracias a los elementos LED: BrilliantLight
- Cómodo manejo gracias al display táctil a color MasterSensor



Código EAN: 4002516321996 / Número de material: 11503720 /  
Número de material antiguo: 36280201EU1

<b>Categoría del aparato</b>	
Frigorífico	•
<b>Diseño</b>	
Aparato empotrable	•
Aparato empotrable integrado	•
Apertura de la puerta	derecha
Apertura de la puerta, intercambiable	•
Apto para Side-by-Side	•
<b>Diseño</b>	
Iluminación	BrilliantLight
<b>Confort de manejo</b>	
Conexión con Miele@home	•
Sistema Fresh	MasterFresh
DynaCool	•
SoftClose	•
SelfClose	•
Push2open	•
FullAccess	•
EasyClean	•
Bisagra MaxLoad	•
<b>Control</b>	
Concepto de manejo	MasterSensor
Regulación independiente de la temperatura del frigorífico y el congelador	No
SuperFrio	•
Número de zonas de temperatura	2
Modo Sabbat	•
Moco ECO	•
<b>Frigorífico/Congelador</b>	
Baldas de vidrio templado, ajustables en altura	2
Número de VeggieBoxen	1
N.º de cajones para alimentos frescos	2
SlidingShelf	•
Estante en la cara interior de la puerta para conservas	1
Estante en la cara interior de la puerta para botellas	3
<b>Eficiencia y sostenibilidad</b>	
Clase de eficiencia energética (A-G)	E
Consumo energético anual en kWh	165,71
Consumo energético en 24 h en kWh	0,45
<b>Seguridad</b>	
Función de bloqueo	•
Protección contra desbordamiento	•
Alarma acústica de la puerta	•
Alarma acústica de temperatura del recinto congelador	•
Alarma óptica de la puerta	•
Alarma óptica de temperatura	•
<b>Datos técnicos</b>	
Ancho mín. del hueco en mm	762
Ancho máx. del hueco en mm	765
Alto mín. del hueco en mm	2134

K 2802 Vi  
 Frigorífico MasterCool  
 para diseño y tecnología superior en formato grande.



Código EAN: 4002516321996 / Número de material: 11503720 /  
 Número de material antiguo: 36280201EU1

Alto máx. del hueco en mm	2164
Fondo del hueco en mm	629
Ancho del aparato en mm	756
Alto del aparato en mm	2127
Fondo del aparato en mm	610
Peso neto en kg	155,5
Técnica de fijación	Puerta fija
Peso máximo del frontal de puerta del frigorífico en kg	27
Clase climática	SN-T
Zona de refrigeración en l	467
de ellos, zona PerfectFresh en l	69
Zona de congelación 4 estrellas en l	0
Capacidad útil total en l	467
Tiempo de almacenamiento en caso de anomalía en h	0
Clase de emisiones de ruido acústico (A-D)	C
Nivel acústico en db(A) re1pW	40
Consumo de corriente en miliamperios (mA)	3000
Tensión en V	220-240
Fusibles en A	10
Número de fases	1
Frecuencia en Hz	50-60
Longitud de la conducción eléctrica en m	3,0
Sustitución de lámparas	Servicio Post-venta

#### Accesorios suministrados

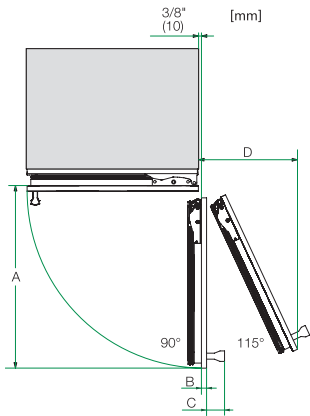
Filtro Active AirClean

#### Display en varios idiomas

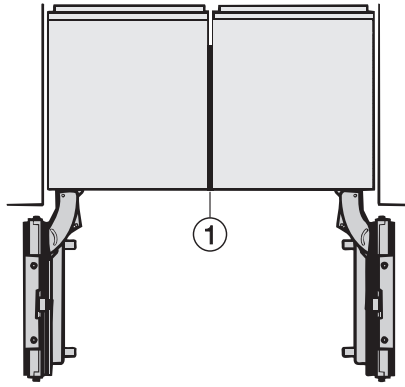
Display disponible en varios idiomas gracias a MultiLingua

bahasa malaysia, dansk, deutsch, eesti, english, english (AU), english (CA), english (GB), english (US), español, français, français (CA), français (FR), hrvatski, italiano, latviesu, lietuviu, magyar, nederlands, norsk, polski, português, русский, română, slovenčina, slovenščina, srpski, suomi, svenska, türkçe, українська, čeština, ελληνικά,

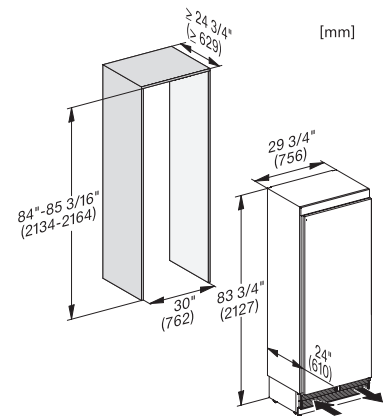
K 2802 Vi  
Frigorífico MasterCool  
para diseño y tecnología superior en formato grande.



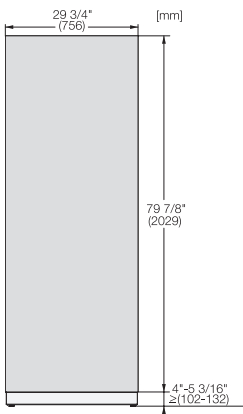
Opening angle 90°/115°, right side stop, MasterCool (Sketch) \*footnote



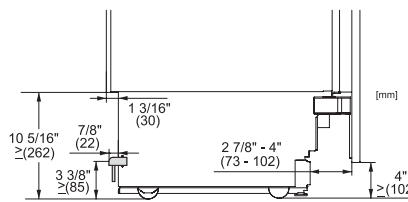
Side-by-side, MasterCool, without partition wall, with heating mat (Sketch) (with footnote)



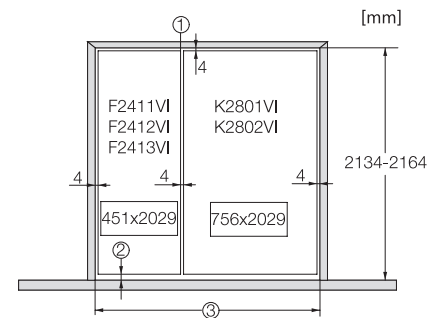
K2801Vi, K2811Vi, K2802Vi, K2812Vi, inner space, MasterCool, installation drawings



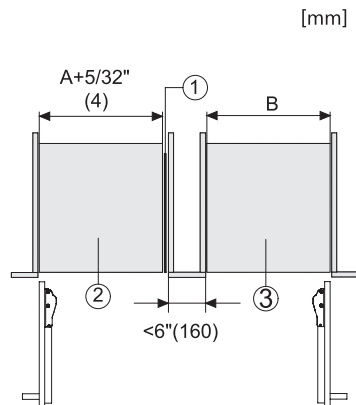
KFP3005ed/cs, KFP3004ed/cs, Front panel, Front dimensions, MasterCool II, installation drawings



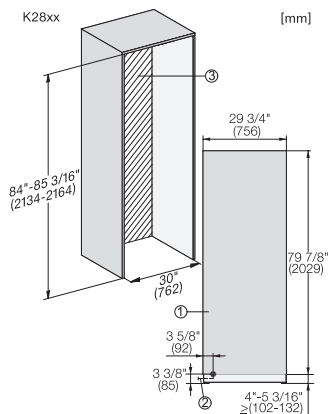
Sideview, MasterCool, Sketch



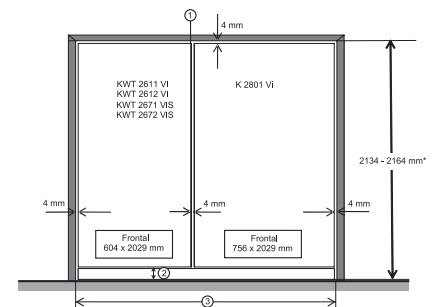
Example for dimensioning Side-by-side-Combination MasterCool (Sketch) (\*footnote) (only for EUROPE)



Side-by-Side, MasterCool, footnote, installation drawings



K2801Vi, K2811Vi, K2801SF, K2811SF, installation, MasterCool, \*footnote, installation drawings



Example for dimensioning Side-by-side-Combination MasterCool (Sketch) (\*footnote) (only for EUROPE)