

CSDA 7001 FL

Elemento SmartLine

como extractor de encimera para sistema de recirculación o salida de aire



- Selección rápida e intuitiva con filas numéricas – SmartSelect
- Diseño elegante: para instalación enrasada o sobre encimera
- Combina perfectamente con todos los elementos SmartLine
- Filtrado eficiente – Filtro de acero inoxidable con 10 capas
- Económico y silencioso: potente motor ECO

A++

Código EAN: 4002516305866 / Número de material: 11402440 /
Número de material antiguo: 277001501B

Diseño	
Extractor de encimera	•
Funciones	
Tipo de conducción de aire	Salida de aire convertible recirculación
Pieza canal plano (accesorio especial)	DFK- xxxx
Juego de cambio a recirculación necesario (accesorio especial)	DUU 1000-2
Diseño	
Montaje enrasado	•
Sin cerco sobre encimera	•
Confort de manejo	
Manejo a través de teclas sensoras	SmartSelect
Indicación digital de los niveles de potencia	•
Color de las indicaciones	Amarillo
Desconexión retardada 5 min.	•
CleanCover para limpieza fácil del interior de la campana	•
Eficiencia y sostenibilidad	
Clase de eficiencia energética (A+++ – D)	A++
Motor ECO	•
Consumo energético anual en kW/año	25,3
Clase de eficiencia fluidodinámica	A
Clase de eficiencia de iluminación	NA
Clase de eficiencia de filtrado de grasa	B
Confort de mantenimiento	
Superficie vitrocerámica fácil limpieza	•
Sistema de filtrado	
Número de filtros de grasa de metal de acero inoxidable aptos para lavavajillas (10 capas)	1
Salida de aire	
Nivel de potencia 1 (m ³ /h) según EN 61591	150
Nivel de potencia 2 (m ³ /h) según EN 61591	290
Nivel de potencia 3 (m ³ /h) según EN 61591	440
Nivel acústico 2 (dB(A) re1pW) según EN 60704-3	58,0
Presión sonora nivel de funcionamiento 1 (dB(A) re20μPa)	29,0
En nivel de potencia 2: presión sonora en dB(A) re20μPa según EN 60704-2-13	43,0
Presión sonora Nivel 3 (dB(A) re20μPa) según EN 60704-2-13	51,0
En nivel Booster: presión sonora en dB(A) re20μPa según EN 60704-2-13	55,0
Recirculación del aire	
Nivel de potencia 1 (m ³ /h) según EN 61591	100
Nivel de potencia 2 (m ³ /h) según EN 61591	235
Nivel de potencia 3 (m ³ /h) según EN 61591	380
Potencia de extracción en el nivel Booster 1 (m ³ /h) según EN 61591	460
Nivel acústico 1 (dB(A) re1pW) según EN 60704-3	49,0
Nivel acústico 2 (dB(A) re1pW) según EN 60704-3	63,0
Nivel acústico 3 (dB(A) re1pW) según EN 60704-3	73,0

CSDA 7001 FL

Elemento SmartLine

como extractor de encimera para sistema de recirculación o salida de aire



Código EAN: 4002516305866 / Número de material: 11402440 /

Número de material antiguo: 277001501B

Nivel acústico del nivel Booster 1 (dB(A) re1pW) según EN 60704-3 78,0

En nivel de potencia 1: presión sonora en dB(A) re20μPa según EN 60704-2-13 34,0

En nivel de potencia 2: presión sonora en dB(A) re20μPa según EN 60704-2-13 49,0

Presión sonora Nivel 3 (dB(A) re20μPa) según EN 60704-2-13 58,0

Presión sonora del nivel Booster 1 (dB(A) re20μPa) según EN 60704-2-13 63,0

Seguridad

Desconexión automática de seguridad •

FlameGuard (Protección contra llamas) •

Datos técnicos

Medidas en mm (Ancho) 120

Medidas en mm (Alto) 168

Medidas en mm (Fondo) 520

Medidas del hueco en mm (ancho) para montaje sobre encimera 100

Medidas del hueco en mm (fondo) para montaje sobre encimera 500

Medidas interiores del hueco en mm (ancho) para instalación enrasada 100

Altura de montaje con caja de conexiones en mm 168

Medidas interiores del hueco en mm (fondo) para instalación enrasada 500

Peso neto en kg 11

Medidas exteriores del hueco en mm (ancho) para instalación enrasada 124

Medidas exteriores del hueco en mm (fondo) para instalación enrasada 524

Potencia nominal total en kW 0,17

Tensión en V 230

Fusibles en A 10

Número de fases 1

Longitud de la conducción eléctrica en m 2

Indicaciones para el montaje

Ventilador del zócalo con conexión para salida de aire •

Conexión de salida de aire al exterior posterior y lateral •

Ancho de la boca de salida en mm 222

Fondo de la boca de salida en mm 89

Accesorios suministrados

Sistema de conductos hasta el ventilador del zócalo •

Sistema de conductos hasta la salida de aire del zócalo •

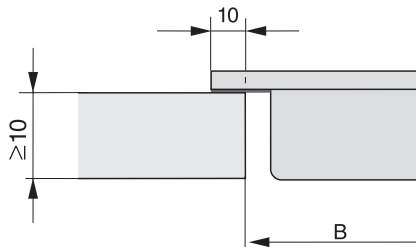
Accesorios especiales (no incluidos)

Filtros de carbón activado DKF 1000 R

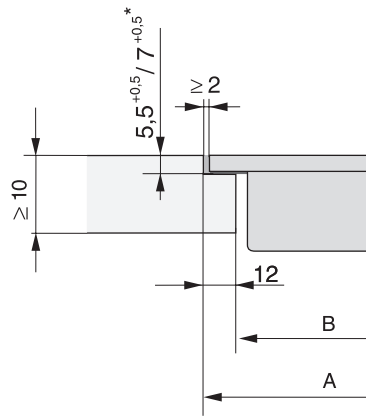
CSDA 7001 FL

Elemento SmartLine

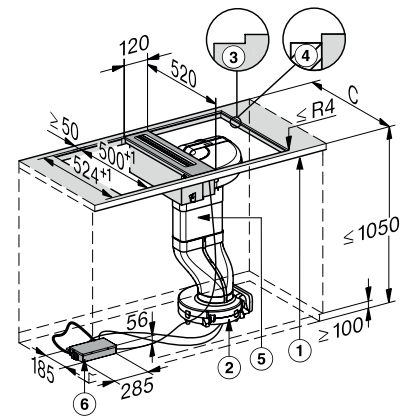
como extractor de encimera para sistema de recirculación o salida de aire



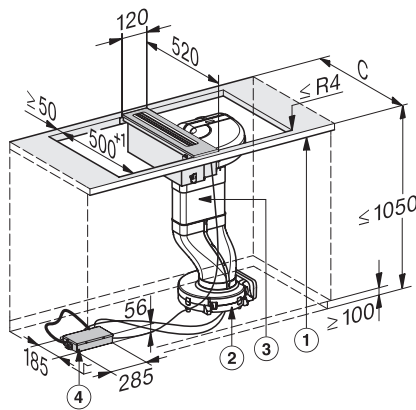
CS 7000 FL (Installation drawing)



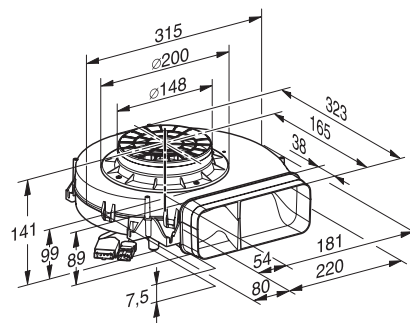
CS 7000 FL, flush (Installation drawing)



CSDA 7001 - flush (Installation drawing)



CSDA 7001 - supported installation (Skizze)



Plinth blower for CSDA 7001 (Installation drawing)