

WWI860 WCS PWash&TDos&9kg

Lavadora de carga frontal W1:

A | 9 kg | 1.600 r. p. m. | Dosificación autom | QuickPowerWash | Higiene virus



- Dosificación precisa y automática de detergente con TwinDos®*
- QuickPowerWash garantiza resultados eficaces y rápidos en solo 49 minutos**
- Gama exclusiva CapDosing para diferentes tipos de tejidos y manchas***
- Fácil manejo táctil – ComfortSensor
- Manejo integral de la lavadora desde la App con Miele@home****

* Patente EP 2 784 205

** Esto se aplica a todas las lavadoras Miele que permiten realizar los parámetros del proceso y de la máquina indicados en el resumen del informe de prueba WL 1110/18.

*** Patente EP 2 365 120

**** Oferta digital adicional de Miele & Cie. KG. Todas las aplicaciones inteligentes son posibles gracias al sistema Miele@home. La funcionalidad puede variar según el modelo y el país.



Código EAN: 4002516282549 / Número de material: 11395100 /
Número de material antiguo: 11WI8601E

Diseño	
Apto para instalación en columna	•
Side-by-side	•
Apta para hueco	•
Apertura de la puerta	derecha
Tipo de construcción	
Modelo	W1 White Edition
Carga frontal	•
Centrifugar	
R.p.m. de centrifugado máx.	1600
Stop aclarado	•
Función «sin centrifugado»	•
Diseño	
Color del aparato	Blanco loto
Color del panel de mandos	Blanco loto
Diseño de la puerta	Negro Obsidian con aro cromado
Color del selector giratorio	Blanco loto / Aro cromado
Tipo de panel de mandos	inclinado 5°
Tipo de manejo	Selector giratorio
Display	ComfortSensor blanco, 1 línea
Eficiencia de limpieza	
Tecnología de lavado innovadora PowerWash	•
Dosificación automática del detergente TwinDos	•
Cápsulas monodosis CapDosing	•
Opción manchas	•
Higiene contra virus probada	•
Protección de la ropa	
Tambor protector	•
Carga en kg	9,0
Confort de manejo	
Conexión con Miele@home	•
Preselección de inicio hasta 24 h	•
Indicación de tiempo restante	•
Indicación de desarrollo del programa	•
MultiLingua	•
Cajetín AutoClean	•
AddLoad	•
Eficiencia y sostenibilidad	
Clase de eficiencia energética (A-G)	A
Consumo de energía ponderado por 100 programas para el ciclo de lavado en kWh	49
Consumo agua ponderado por ciclo en l	48
Clase de eficiencia del centrifugado	A
Clase emisiones ruido acústico (centrifugado)	A
Nivel acústico durante el centrifugado en db(A) re 1 pW	68
Duración programa "ECO 40-60) en capacidad nominal	199

WWI860 WCS PWash&TDos&9kg

Lavadora de carga frontal W1:

A | 9 kg | 1.600 r. p. m. | Dosificación autom | QuickPowerWash | Higiene virus



Código EAN: 4002516282549 / Número de material: 11395100 /

Número de material antiguo: 11WI8601E

Consumo de potencia desconectado en W	0,40
Consumo de potencia preparado en red en W	0,80
EcoFeedback	•
Lavado a baja temperatura «frío» y «20 °C»	•
Control automático de carga	•
Contador de cantidades de agua	•
Control de espuma	•
Motor ProfiEco	•
Programas de lavado	
QuickPowerWash	•
Automático plus	•
Algodón	•
Sintéticos/Mezcla de algodón	•
Delicado	•
Camisas	•
Seda (lavado a mano)	•
Lana (lavado a mano)	•
Exprés 20	•
Ropa oscura/Vaqueros	•
Outdoor	•
Impermeabilizar	•
Ropa de deporte	•
Edredones de plumas	•
Almohadas	•
Plumas	•
Cortinas	•
Algodón Higiene	•
Limpiar máquina	•
Algodón Flecha	•
Prendas nuevas	•
Solo aclarado/almidonado	•
Desagüe/Centrifugado	•
ECO 40-60	•
Extra Lavado	
SingleWash	•
Corto	•
Remojo	•
Prelavado	•
Agua plus	•
Aclarado adicional	•
Silencio plus	•
Prealisar con vapor	•
Avisador acústico	•
AllergoWash	•
Seguridad	
Sistema Watercontrol	Watercontrol-System
Seguro para niños	•
Código PIN	•

WWI860 WCS PWash&TDos&9kg

Lavadora de carga frontal W1:

A | 9 kg | 1.600 r. p. m. | Dosificación autom | QuickPowerWash | Higiene virus



Código EAN: 4002516282549 / Número de material: 11395100 /

Número de material antiguo: 11WI8601E

Interfaz óptica

•

Datos técnicos

Medidas en mm (Ancho)	596
Medidas en mm (Alto)	850
Medidas en mm (Fondo)	643
Fondo con la puerta abierta en mm	1077
Peso neto en kg	94
Potencia nominal total en kW	2,10-2,40
Tensión en V	220-240
Fusibles en A	10
Frecuencia en Hz	50
Longitud de la manguera de entrada de agua en m	1,60
Longitud de la manguera de desagüe en m	1,50
Longitud de la conducción eléctrica en m	2

Accesorios suministrados

3 cápsulas	•
UltraPhase 1 + 2	•
Cupón para 5 cartuchos de Miele UltraPhase	•

Display en varios idiomas

Display disponible en varios idiomas gracias a MultiLingua

dansk, deutsch, english (GB), español, norsk, portugûês, русский, slovenčina, suomi, svenska, українська, čeština

WWI860 WCS PWash&TDos&9kg

Lavadora de carga frontal W1:

A | 9 kg | 1.600 r. p. m. | Dosificación autom | QuickPowerWash | Higiene virus



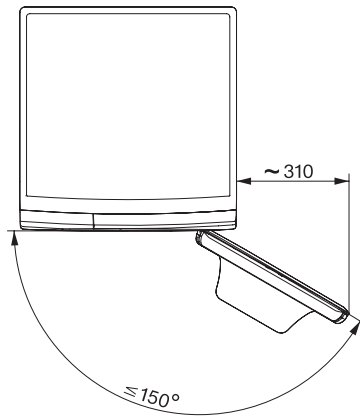
W1 drawing, facia 5 degree, measures in mm



W1 drawing, facia 5 degree, measures in mm



W1 drawing, facia 5 degree, measures in mm



W1 drawing, facia 5 degree, measures in mm