

WCG660 WCS TDos&9kg

Lavadora de carga frontal W1:

A | 9 kg | 1.400 r. p. m. | Dosificación automática | Alisar extra | Miele@home



- Testadas para 20 años de lavado perfecto de las prendas
- Ahorra energía con la mejor clase de eficiencia energética A
- Dosificación precisa y automática de detergente con TwinDos®
- El extra Alisar extra reduce arrugas y ahorra hasta 50 % de tiempo y esfuerzo
- Manejo integral de la lavadora desde una App con Miele@home*

* Oferta digital adicional de Miele & Cie. KG. Todas las aplicaciones inteligentes son posibles gracias al sistema Miele@home. La funcionalidad puede variar según el modelo y el país.



Código EAN: 4002516282150 / Número de material: 11395050 /
Número de material antiguo: 11CG6601E

Diseño	
Apto para instalación en columna	•
Side-by-side	•
Apta para hueco	•
Empotrable bajo encimera	•
Apertura de la puerta	derecha
Tipo de construcción	
Modelo	W1 Chrome Edition
Carga frontal	•
Centrifugar	
R.p.m. de centrifugado máx.	1400
Stop aclarado	•
Función «sin centrifugado»	•
Diseño	
Color del aparato	Blanco loto
Color del panel de mandos	Blanco loto
Diseño de la puerta	Gris grafito con acabado perlado
Color del selector giratorio	Blanco loto / Aro cromado
Tipo de panel de mandos	recto
Tipo de manejo	Selector giratorio
Display	ComfortSensor blanco, 1 línea
Eficiencia de limpieza	
Dosificación automática del detergente TwinDos	•
Cápsulas monodosis CapDosing	•
Protección de la ropa	
Tambor protector	•
Carga en kg	9,0
Confort de manejo	
Conexión con Miele@home	•
Preselección de inicio hasta 24 h	•
Indicación de tiempo restante	•
Indicación de desarrollo del programa	•
MultiLingua	•
Cajetín AutoClean	•
AddLoad	•
Eficiencia y sostenibilidad	
Clase de eficiencia energética (A-G)	A
Consumo de energía ponderado por 100 programas para el ciclo de lavado en kWh	49
Consumo agua ponderado por ciclo en l	48
Clase de eficiencia del centrifugado	B
Clase emisiones ruido acústico (centrifugado)	A
Nivel acústico durante el centrifugado en db(A) re 1 pW	68
Duración programa "ECO 40-60) en capacidad nominal	209
Consumo de potencia desconectado en W	0,40
Consumo de potencia preparado en red en W	0,80
Lavado a baja temperatura «frío» y «20 °C»	•
Control automático de carga	•
Contador de cantidades de agua	•

WCG660 WCS TDos&9kg

Lavadora de carga frontal W1:

A l 9 kg l 1.400 r. p. m. l Dosificación automática l Alisar extra l Miele@home



Código EAN: 4002516282150 / Número de material: 11395050 /

Número de material antiguo: 11CG6601E

Control de espuma	•
Motor ProfiEco	•
Programas de lavado	
Automático plus	•
Algodón	•
Sintéticos/Mezcla de algodón	•
Delicado	•
Camisas	•
Seda (lavado a mano)	•
Lana (lavado a mano)	•
Exprés 20	•
Ropa oscura/Vaqueros	•
Outdoor	•
Impermeabilizar	•
Ropa de deporte	•
Limpia máquina	•
Algodón Flecha	•
Solo aclarado/almidonado	•
Desagüe/Centrifugado	•
ECO 40-60	•
Extra Lavado	
Corto	•
Remojo	•
Prelavado	•
Agua plus	•
Aclarado adicional	•
Silencio plus	•
Prealisar con vapor	•
Avisador acústico	•
AllergoWash	•
Calidad	
Contrapesos de hierro fundido	•
Seguridad	
Sistema Watercontrol	Watercontrol-System
Seguro para niños	•
Código PIN	•
Interfaz óptica	•
Datos técnicos	
Medidas en mm (Ancho)	596
Medidas en mm (Alto)	850
Medidas en mm (Fondo)	636
Fondo con la puerta abierta en mm	1054
Fondo del aparato sin puerta (para empotrable) en mm	600
Peso neto en kg	92
Potencia nominal total en kW	2,10-2,40
Tensión en V	220-240
Fusibles en A	10
Frecuencia en Hz	50
Longitud de la conducción eléctrica en m	2
Accesorios suministrados	
3 cápsulas	•

WCG660 WCS TDos&9kg

Lavadora de carga frontal W1:

A | 9 kg | 1.400 r. p. m. | Dosificación automática | Alisar extra | Miele@home



Código EAN: 4002516282150 / Número de material: 11395050 /

Número de material antiguo: 11CG6601E

UltraPhase 1 + 2

Cupón para 5 cartuchos de Miele UltraPhase

Display en varios idiomas

Display disponible en varios idiomas gracias a MultiLingua

•

•

dansk, deutsch, english (GB), español, norsk, português, русский, slovenčina, suomi, svenska, українська, čeština

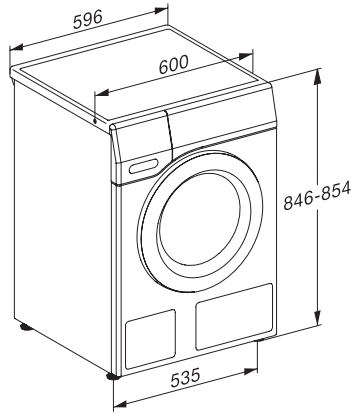
WCG660 WCS TDos&9kg

Lavadora de carga frontal W1:

A | 9 kg | 1.400 r. p. m. | Dosificación automática | Alisar extra | Miele@home



W1 installation drawing, slanted facia or straight facia, measures in mm



W1 drawing, slanted facia or straight facia, measures in mm



W1 drawing, slanted facia or straight facia, measures in mm



W1 drawing, slanted facia or straight facia, measures in mm